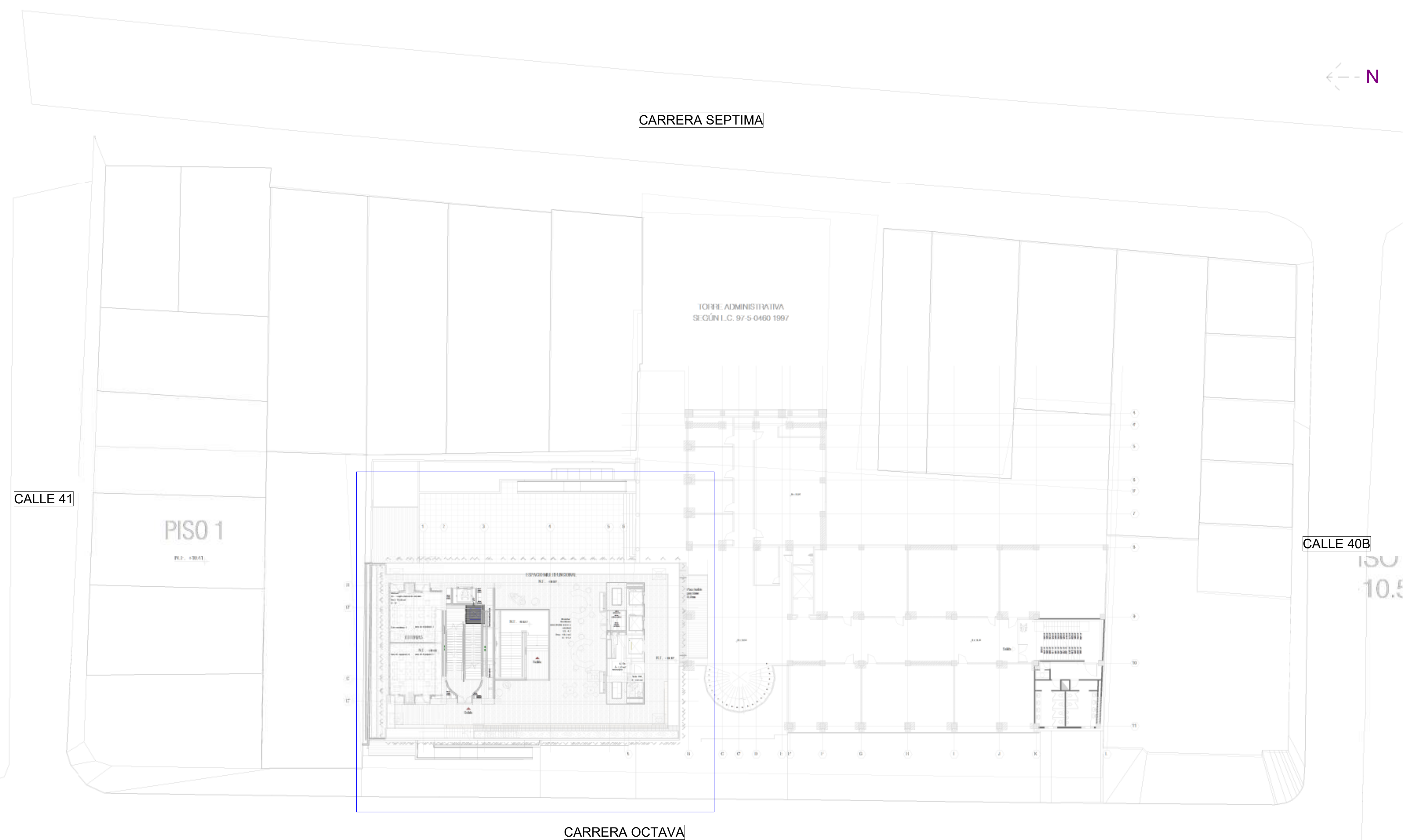


LISTADO DE PLANOS		
NÚMERO	CONTENIDO	ESCALA
DES-001	RED DE DESAGÜES SÓTANO 3	INDICADA
DES-002	RED DE DESAGÜES SÓTANO 2	1:100
DES-003	RED DE DESAGÜES SÓTANO 1	1:100
DES-004	RED DE DESAGÜES PLANTA BAJA	1:100
DES-005	RED DE DESAGÜES MEZZANINE	1:100
DES-006	RED DE DESAGÜES NIVEL 1	1:100
DES-007	RED DE DESAGÜES NIVEL 2	1:100
DES-008	RED DE DESAGÜES NIVEL 3	1:100
DES-009	RED DE DESAGÜES NIVEL 4	1:100
DES-010	RED DE DESAGÜES NIVEL 5	1:100
DES-011	RED DE DESAGÜES NIVEL 6	1:100
DES-012	RED DE DESAGÜES NIVEL 7	1:100
DES-013	RED DE DESAGÜES NIVEL 8,9,10 Y 11	1:100
DES-014	RED DE DESAGÜES NIVEL 12,13,14,15	1:100
DES-015	RED DE DESAGÜES CUBIERTA	1:50
DES-016	DETALLE BAÑO PMR Y SEMISÓTANO	INDICADA
DES-017	DETALLE BAÑOS PISO TIPO	INDICADA
GRAL-001	LISTADO DE PLANOS Y LOCALIZACIÓN GENERAL DEL PROYECTO	INDICADA
SUM-001	RED DE SUMINISTRO SÓTANO 3	1:100
SUM-002	RED DE SUMINISTRO SÓTANO 2	1:100
SUM-003	RED DE SUMINISTRO SÓTANO 1	1:100
SUM-004	RED DE SUMINISTRO PLANTA BAJA	1:100
SUM-005	RED DE SUMINISTRO MEZZANINE	1:100
SUM-006	RED DE SUMINISTRO NIVEL 1	1:100
SUM-007	RED DE SUMINISTRO NIVEL 2	1:100
SUM-008	RED DE SUMINISTRO NIVEL 3	1:100
SUM-009	RED DE SUMINISTRO NIVEL 4	1:100
SUM-010	RED DE SUMINISTRO NIVEL 5	1:100
SUM-011	RED DE SUMINISTRO NIVEL 6	1:100
SUM-012	RED DE SUMINISTRO NIVEL 7	1:100
SUM-013	RED DE SUMINISTRO NIVEL 8,9,10 Y 11	1:100
SUM-014	RED DE SUMINISTRO NIVEL 12,13,14 Y 15	1:100
SUM-015	RED DE SUMINISTRO CUBIERTA	1:50
SUM-016	RUTA CRÍTICA RED SUMINISTRO	1:125
SUM-017	CUARTO DE BOMBAS	INDICADA
SUM-018	DETALLE DE BAÑO MOVILIDAD REDUCIDA Y BAÑOS SÓTANO 1	INDICADA
SUM-019	DETALLE DE BATERÍAS DE BAÑOS	INDICADA



NOTA
En común acuerdo con las partes, se hace entrega de los planos con firma digital de todos los profesionales involucrados como medida de bioseguridad con ocasión a la Pandemia del Covid-19.

CONVENIONES	
[Color]	RED AGUAS RESIDUALES
[Color]	RED APROVECHAMIENTO AGUAS LLUVIAS - REGO
[Color]	RED AGUAS QUÍMICAS / INDUSTRIALES
[Color]	RED DE DESAGÜES HVAC
[Color]	RED DE VENTILACIÓN
[Color]	RED DE AGUAS LLUVIAS
[Color]	RED DE AGUA FRÍA POTABLE
[Color]	RED DE AGUA CALIENTE
[Color]	TUBERÍA PVC-SANITARIA
[Color]	TUBERÍA PVC-LLUVIA
[Color]	BAIANTE AGUAS RESIDUALES
[Color]	BAIANTE AGUAS LLUVIAS
[Color]	TUBERÍA DE POLIPROPILENO PP10
[Color]	REGISTRO
[Color]	CAMBIO DE NIVEL
[Color]	COLUMNA DE AGUA POTABLE

1 PLANO DE LOCALIZACIÓN GENERAL DEL PROYECTO
1 : 250

ENTIDAD PROMOTORA

UNIVERSIDAD DISTRITAL FRANCISCO JOSÉ DE CALDAS

CONSULTORA

UNIVERSIDAD NACIONAL DE COLOMBIA
FACULTAD DE INGENIERÍA
Sede Bogotá

PROYECTO

ELABORACIÓN DEL PLAN MAESTRO DE ESPACIOS EDUCATIVOS EN SU COMPONENTE DE INFRAESTRUCTURA FÍSICA PARA LA FACULTAD DE INGENIERÍA DE LA UNIVERSIDAD DISTRITAL FRANCISCO JOSÉ DE CALDAS Y DISEÑO ARQUITECTÓNICO, ESTUDIOS TÉCNICOS Y GESTIÓN DE AUTORIZACIONES, PERMISOS Y LICENCIAS NECESARIAS PARA LA CONSTRUCCIÓN DEL NUEVO EDIFICIO DE LA FACULTAD

"Contrato interadministrativo de prestación de Servicios No. 1871 de 2019 celebrado entre la Universidad Distrital Francisco José de Caldas y la Universidad Nacional de Colombia"

CONTIENE

DISEÑO HIDROSANITARIO Y RED CONTRA INCENDIOS

LISTADO DE PLANOS Y LOCALIZACIÓN GENERAL DEL PROYECTO

DISEÑADOR HIDROSANITARIO - RC:

Ing. Edison Ferney Pérez Roa
Mat. 25202-122469 CND

Vs. RL DIRECTOR DE PROYECTO:

ING. JULIO COLMENARES MONTAÑEZ
Mat. 2520234402 CND

REVISÓ Y APROBÓ:

CARLOS RAMÓN BERNAL ECHEVERRY
Supervisor del contrato
Oficina asesora de planeación y control

ING. OSCAR JAVIER GODOY BAUTISTA
Interventoría del contrato
Universidad del Atlántico
Contrato Interadministrativo 1380-2020

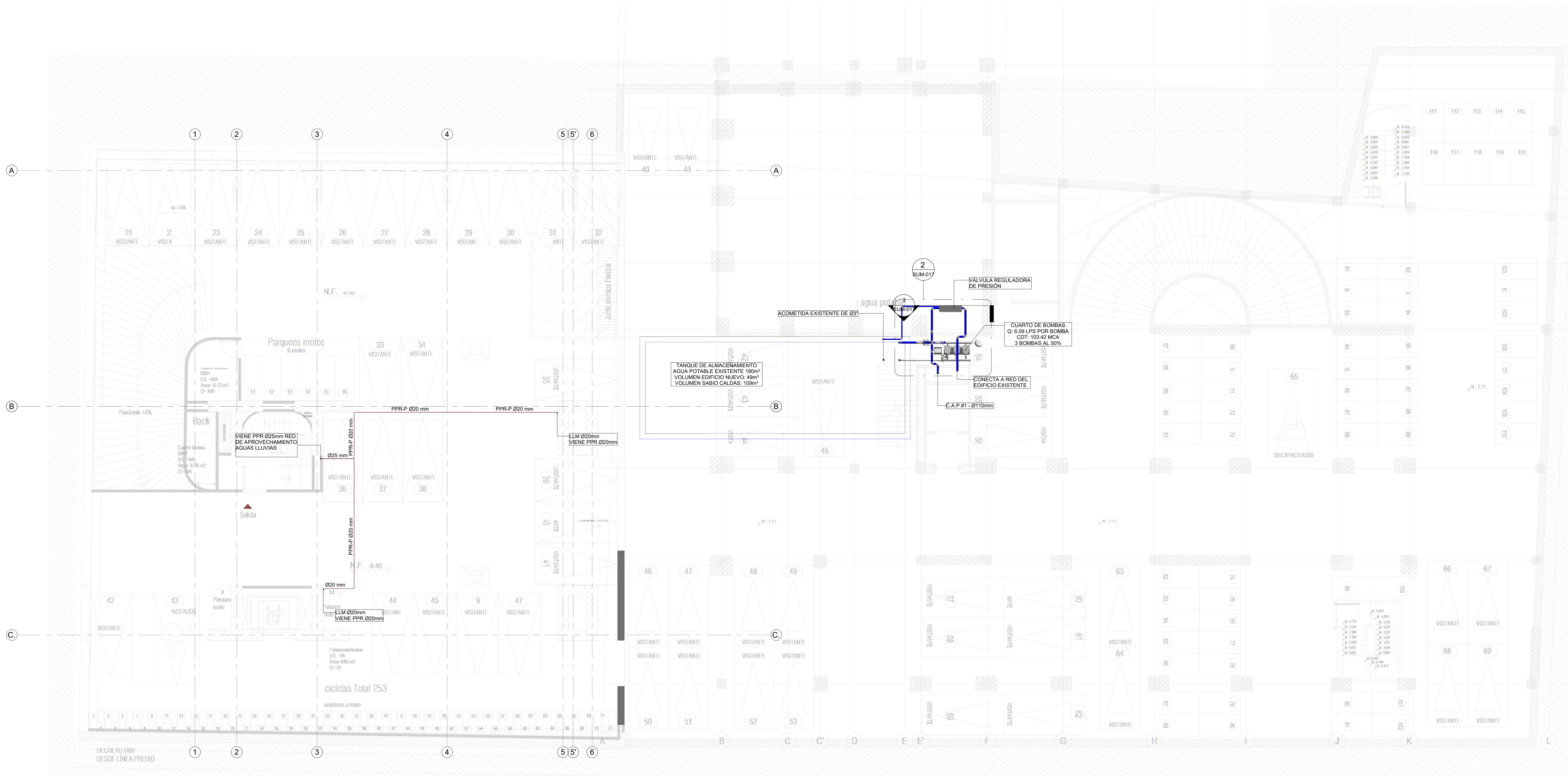
COAUTORES:

ING. SEBASTIAN QUIROGA
ING. EVELING CORTES
ING. CAROLINA SANABRIA
ING. CRISTIAN RODRIGUEZ

ESCALA: 1 : 250
FECHA: Marzo de 2021

VERSIÓN	FECHA
1. Emisión Inicial	2020-07-30
2. Ajuste de coordinación	2020-08-28
3. Segunda Emisión	2020-11-05
4. Tercera Emisión	2020-12-18

PLANO No.: **GRAL-001**
DE: 01 / 01
ARCHIVO: HID_UD_SUM_10-JUL-2020.rvt



1 RED DE SUMINISTRO AGUA POTABLE SÓTANO 3
1 : 100

NOTA
En común acuerdo con las partes, se hace entrega de los planos con firma digital de todos los profesionales involucrados como medida de bioseguridad con ocasión a la Pandemia del Covid-19.

CONVENCIONES	
[Red Line]	RED AGUAS RESIDUALES
[Green Line]	RED APROVECHAMIENTO AGUAS LLUVIAS - REGO
[Blue Line]	RED AGUAS QUÍMICAS / INDUSTRIALES
[Purple Line]	RED DE DESAGÜES HVAC
[Orange Line]	RED DE VENTILACIÓN
[Light Blue Line]	RED DE AGUAS LLUVIAS
[Red Line]	RED DE AGUA FRÍA POTABLE
[Dark Red Line]	RED DE AGUA CALIENTE
[Grey Line]	TUBERÍA PVC-SANITARIA
[White Line]	TUBERÍA PVC-LIUVIANA
[Black Line]	BAIANTE AGUAS RESIDUALES
[Black Line]	BAIANTE AGUAS LLUVIAS
[Black Line]	TUBERÍA DE POLIPROPILENO PN16
[Black Line]	REGISTRO
[Black Line]	CAMBIO DE NIVEL
[Black Line]	COLUMNA DE AGUA POTABLE

PROYECTO
ELABORACIÓN DEL PLAN MAESTRO DE ESPACIOS EDUCATIVOS EN SU COMPONENTE DE INFRAESTRUCTURA FÍSICA PARA LA FACULTAD DE INGENIERÍA DE LA UNIVERSIDAD DISTRITAL FRANCISCO JOSÉ DE CALDAS Y DISEÑO ARQUITECTÓNICO, ESTUDIOS TÉCNICOS Y GESTIÓN DE AUTORIZACIONES, PERMISOS Y LICENCIAS NECESARIAS PARA LA CONSTRUCCIÓN DEL NUEVO EDIFICIO DE LA FACULTAD

"Contrato interadministrativo de prestación de Servicios No. 1871 de 2019 celebrado entre la Universidad Distrital Francisco José de Caldas y la Universidad Nacional de Colombia"

CONTIENE
DISEÑO HIDROSANITARIO Y RED CONTRA INCENDIOS
RED DE SUMINISTRO SÓTANO 3

DISEÑADOR HIDROSANITARIO - ICI

Ing. Edilson Ferrey Pérez Roa
Mat. 2520232469 CND

Vs. Bto. DIRECTOR DE PROYECTO

ING. JULIO COLMENARES MONTAÑEZ
Mat. 2520234402 CND

REVISÓ Y APROBÓ

CARLOS RAMON BERNAL ECHEVERRY
Supervisor del contrato
Oficina asesora de planeación y control

ING. OSCAR JAVIER GODOY BAUTISTA
Interventoría del contrato
Universidad del Atlántico
Contrato interadministrativo 1280-2020

COAUTORES:
ING. SEBASTIÁN QUIROGA
ING. EVELING CORTES
ING. CAROLINA SANABRIA
ING. CRISTIAN RODRIGUEZ

ESCALA: **1 : 100** FECHA: **Marzo de 2021**

OBSERVACIONES:

VERSIÓN	FECHA
1. Emisión Inicial	2020-07-10
2. Ajustes de coordinación	2020-08-28
3. Segunda Emisión	2020-11-03
4. Tercera Emisión	2020-12-18


PLANO No.: **SUM-001**

DEL: **01 / 19**

ARCHIVO: **HID_UD_SUM_10-JUL-2020.rvt**


NOTA
En común acuerdo con las partes, se hace entrega de los planos con firma digital de todos los profesionales involucrados como medida de bioseguridad con ocasión a la Pandemia del Covid-19.

ENTIDAD PROMOTORA



UNIVERSIDAD DISTRITAL FRANCISCO JOSÉ DE CALDAS

CONSULTORA



UNIVERSIDAD NACIONAL DE COLOMBIA
FACULTAD DE INGENIERÍA
Sede Bogotá

PROYECTO

ELABORACIÓN DEL PLAN MAESTRO DE ESPACIOS EDUCATIVOS EN SU COMPONENTE DE INFRAESTRUCTURA FÍSICA PARA LA FACULTAD DE INGENIERÍA DE LA UNIVERSIDAD DISTRITAL FRANCISCO JOSÉ DE CALDAS Y DISEÑO ARQUITECTÓNICO, ESTUDIOS TÉCNICOS Y GESTIÓN DE AUTORIZACIONES, PERMISOS Y LICENCIAS NECESARIAS PARA LA CONSTRUCCIÓN DEL NUEVO EDIFICIO DE LA FACULTAD

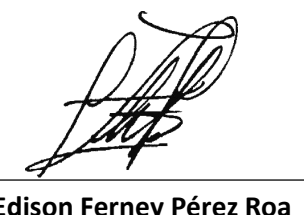
"Contrato interadministrativo de prestación de Servicios No. 1871 de 2019 celebrado entre la Universidad Distrital Francisco José de Caldas y la Universidad Nacional de Colombia"

CONTIENE

DISEÑO HIDROSANITARIO Y RED CONTRA INCENDIOS

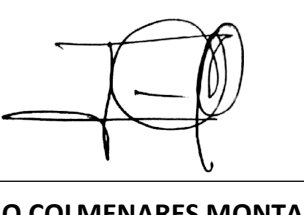
RED DE SUMINISTRO SÓTANO 2

DISEÑADOR HIDROSANITARIO - ICI




Ing. Edson Ferrey Pérez Roa
Mat. 25202122669 CND

V. B. DIRECTOR DE PROYECTO




ING. JULIO COLMENARES MONTAÑEZ
Mat. 2520234402 CND

REVISÓ Y APROBÓ



CARLOS RAMON BERNAL ECHEVERRY
Supervisor del contrato
Oficina asesora de planeación y control



ING. OSCAR JAVIER GODOY BAUTISTA
Interventoría del contrato
Universidad del Atlántico
Contrato interadministrativo 1280-2020

COAUTORES:

ING. SEBASTIAN QUIROGA
ING. EVELING CORTES
ING. CAROLINA SANABRIA
ING. CRISTIAN RODRIGUEZ

ESCALA:	FECHA:
1 : 100	Marzo de 2021
OBSERVACIONES:	
VERSIÓN	FECHA
1. Emisión Inicial	2020-07-10
2. Ajustes de coordinación	2020-08-28
3. Segunda Emisión	2020-11-03
4. Tercera Emisión	2020-12-18

PLANO No.:

SUM-002

DEL:

02 / 19

ARCHIVO:

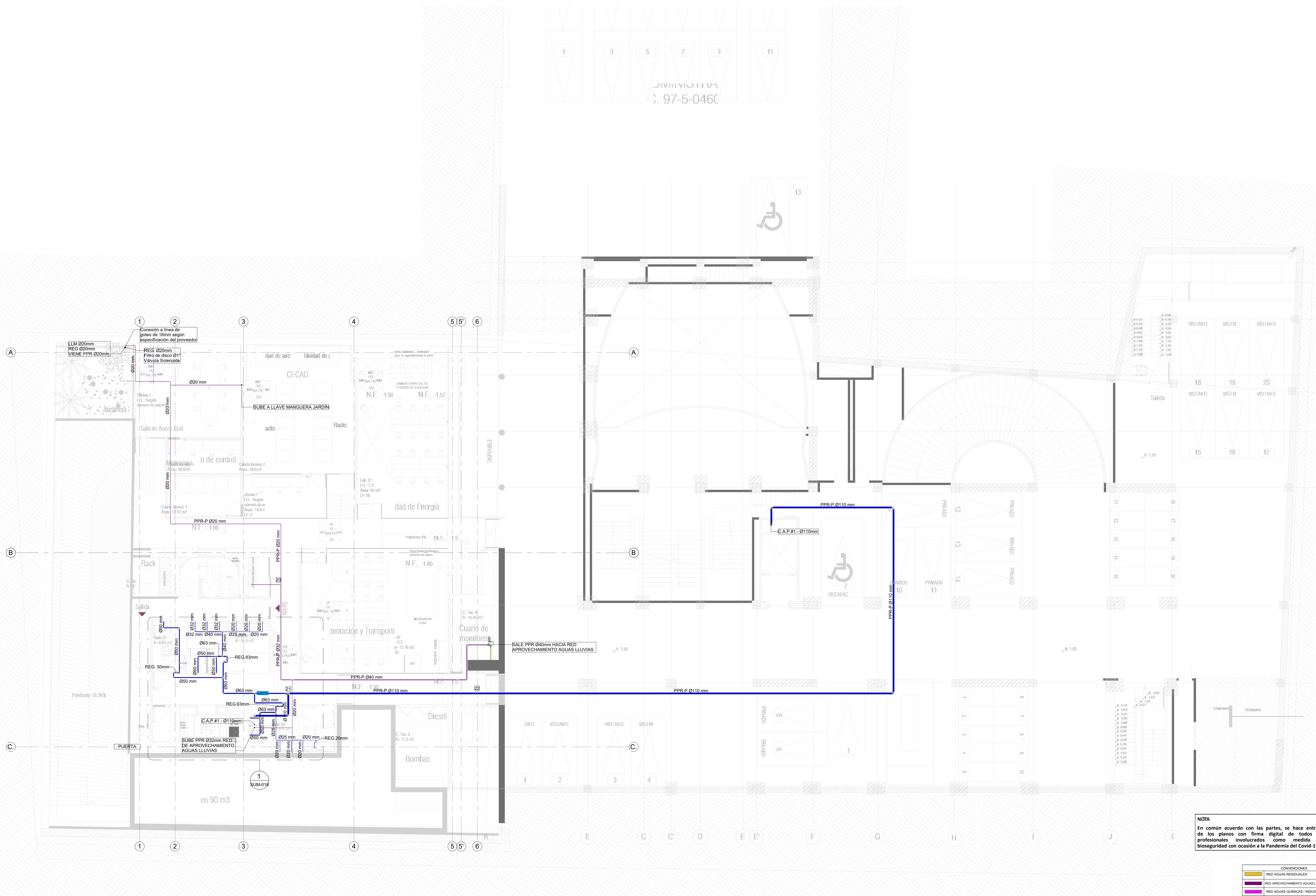
HID_UD_SUM_10-JUL-2020.rvt



1 RED DE SUMINISTRO AGUA POTABLE SÓTANO 2
1 : 100

CONVENCIONES


—	RED AGUAS RESIDUALES
—	RED APROVECHAMIENTO AGUAS LLUVIAS - REGO
—	RED AGUAS QUÍMICAS / INDUSTRIALES
—	RED DE DESAGÜES HVAC
—	RED DE VENTILACIÓN
—	RED DE AGUAS LLUVIAS
—	RED DE AGUA FRÍA POTABLE
—	RED DE AGUA CALIENTE
—	PVC-S TUBERÍA PVC-SANITARIA
—	PVC-L TUBERÍA PVC-LLUVIA
—	B.A.R. BAJANTE AGUAS RESIDUALES
—	B.A.L.L. BAJANTE AGUAS LLUVIAS
—	PPR-P TUBERÍA DE POLIPROPILENO PN16
—	REG. REGISTRO
—	C.N. CAMBIO DE NIVEL
—	C.A.P. COLUMNA DE AGUA POTABLE




1 RED DE SUMINISTRO AGUA POTABLE SÓTANO 1
1 : 100

NOTA
En común acuerdo con las partes, se hace entrega de los planos con firma digital de todos los profesionales involucrados como medida de bioseguridad con ocasión a la Pandemia del Covid-19.

CONVENCIONES	
[Yellow line]	RED AGUAS RESIDUALES
[Purple line]	RED APROVECHAMIENTO AGUAS LLUVIAS - REGO
[Green line]	RED DE DESAGÜES HVAC
[Pink line]	RED DE AGUAS QUÍMICAS / INDUSTRIALES
[Blue line]	RED DE VENTILACIÓN
[Orange line]	RED DE AGUAS LLUVIAS
[Light Blue line]	RED DE AGUA FRÍA POTABLE
[Red line]	RED DE AGUA CALIENTE
[Grey line]	TUBERÍA PVC-SANITARIA
[White line]	TUBERÍA PVC-LIWIANA
[Light Blue line]	BAIANTE AGUAS RESIDUALES
[Light Blue line]	BAIANTE AGUAS LLUVIAS
[Light Blue line]	TUBERÍA DE POLIPROPILENO PN16
[Light Blue line]	REGISTRO
[Light Blue line]	CAMBIO DE NIVEL
[Light Blue line]	COLUMNA DE AGUA POTABLE



UNIVERSIDAD DISTRITAL FRANCISCO JOSÉ DE CALDAS

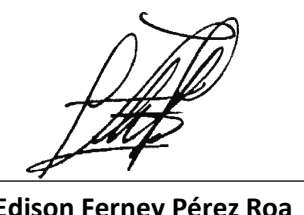


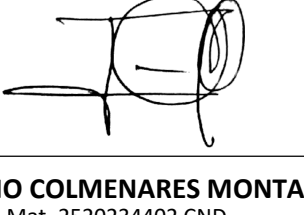
UNIVERSIDAD NACIONAL DE COLOMBIA
FACULTAD DE INGENIERÍA
Sede Bogotá


PROYECTO
ELABORACIÓN DEL PLAN MAESTRO DE ESPACIOS EDUCATIVOS EN SU COMPONENTE DE INFRAESTRUCTURA FÍSICA PARA LA FACULTAD DE INGENIERÍA DE LA UNIVERSIDAD DISTRITAL FRANCISCO JOSÉ DE CALDAS Y DISEÑO ARQUITECTÓNICO, ESTUDIOS TÉCNICOS Y GESTIÓN DE AUTORIZACIONES, PERMISOS Y LICENCIAS NECESARIAS PARA LA CONSTRUCCIÓN DEL NUEVO EDIFICIO DE LA FACULTAD


"Contrato interadministrativo de prestación de Servicios No. 1871 de 2019 celebrado entre la Universidad Distrital Francisco José de Caldas y la Universidad Nacional de Colombia"

CONTIENE
DISEÑO HIDROSANITARIO Y RED CONTRA INCENDIOS
RED DE SUMINISTRO SÓTANO 1

DISEÑADOR HIDROSANITARIO - ICI:

Ing. Gilson Ferrey Pérez Roa
Mat. 25332-122669 CND

Dir. de PROYECTO:

ING. JULIO COLMENARES MONTAÑEZ
Mat. 252023442 CND

REVISOR Y APROBADO:

CARLOS RAMON BERNAL ECHEVERRY
Supervisor del contrato
Oficina asesora de planeación y control


ING. OSCAR JAVIER GODOY BAUTISTA
Interventoría del contrato
Universidad del Atlántico
Contrato interadministrativo 1280-2020

COAUTORES:
ING. SEBASTIÁN QUIROGA
ING. EVELING CORTÉS
ING. CAROLINA SANABRIA
ING. CRISTIAN RODRIGUEZ

ESCALA: 1 : 100 **FECHA:** Marzo de 2021

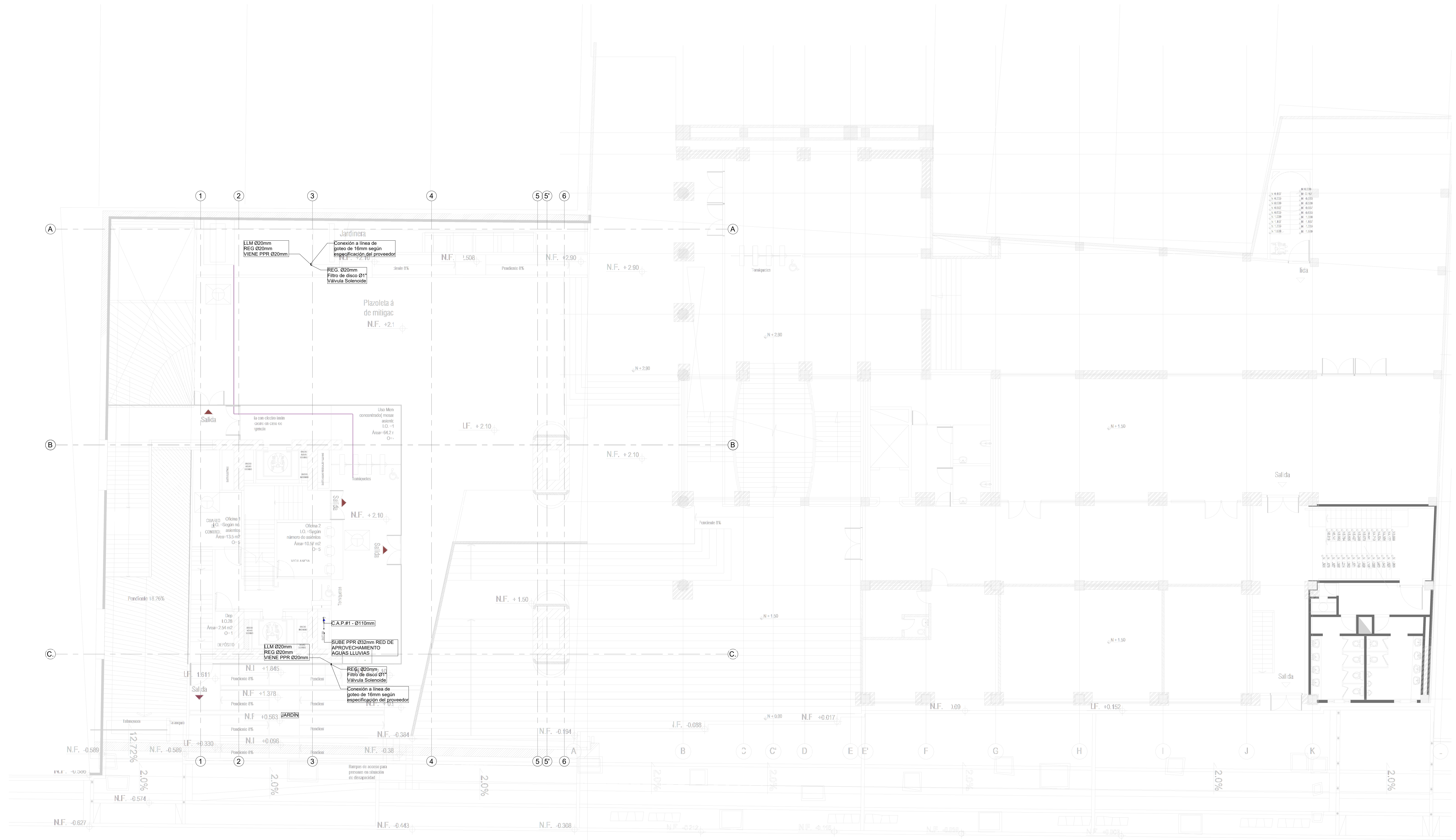
OBSERVACIONES:

VERSIÓN	FECHA
1. Emisión Inicial	2020-07-10
2. Ajustes de coordinación	2020-09-28
3. Segunda Emisión	2020-11-03
4. Tercera Emisión	2020-12-18

PLANO No.: **SUM-003**

DEL: 03 / 19


ARCHIVO: HID_UD_SUM_10-JUL-2020.rvt




NOTA
 En común acuerdo con las partes, se hace entrega de los planos con firma digital de todos los profesionales involucrados como medida de bioseguridad con ocasión a la Pandemia del Covid-19.

CONVENCIONES	
—	RED AGUAS RESIDUALES
—	RED APROVECHAMIENTO AGUAS LLUVIAS - REGO
—	RED DE DESAGUES INDUSTRIALES
—	RED DE DESAGUES HVAC
—	RED DE VENTILACION
—	RED DE AGUAS LLUVIAS
—	RED DE AGUA FRIA POTABLE
—	RED DE AGUA CALIENTE
—	TUBERIA PVC-SANITARIA
—	TUBERIA PVC-LIUVIANA
—	BAIANTE AGUAS RESIDUALES
—	BAIANTE AGUAS LLUVIAS
—	TUBERIA DE POLIPROPILENO PN16
—	REGISTRO
—	CAMBIO DE NIVEL
—	COLUMNA DE AGUA POTABLE

1 RED DE SUMINISTRO AGUA POTABLE PLANTA BAJA
 1 : 100



UNIVERSIDAD DISTRITAL FRANCISCO JOSÉ DE CALDAS



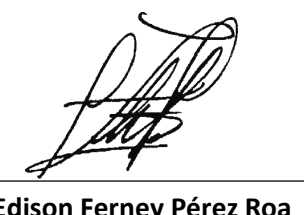
UNIVERSIDAD NACIONAL DE COLOMBIA
 FACULTAD DE INGENIERIA
 Sede Bogotá

PROYECTO
ELABORACIÓN DEL PLAN MAESTRO DE ESPACIOS EDUCATIVOS EN SU COMPONENTE DE INFRAESTRUCTURA FÍSICA PARA LA FACULTAD DE INGENIERÍA DE LA UNIVERSIDAD DISTRITAL FRANCISCO JOSÉ DE CALDAS Y DISEÑO ARQUITECTÓNICO, ESTUDIOS TÉCNICOS Y GESTIÓN DE AUTORIZACIONES, PERMISOS Y LICENCIAS NECESARIAS PARA LA CONSTRUCCIÓN DEL NUEVO EDIFICIO DE LA FACULTAD

"Contrato interadministrativo de prestación de Servicios No. 1871 de 2019 celebrado entre la Universidad Distrital Francisco José de Caldas y la Universidad Nacional de Colombia"

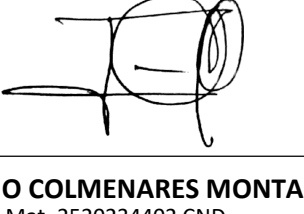
CONTIENE
DISEÑO HIDROSANITARIO Y RED CONTRA INCENDIOS
RED DE SUMINISTRO PLANTA BAJA

DISEÑADOR HIDROSANITARIO - ICI:




Ing. Edson Ferrey Pérez Roa
 Mat. 2520232469 CND

Va. Bo. DIRECTOR DE PROYECTO:




ING. JULIO COLMENARES MONTAÑEZ
 Mat. 2520234402 CND

REVISÓ Y APROBÓ:



CARLOS RAMON BERNAL ECHEVERRY
 Supervisor del contrato
 Oficina asesora de planeación y control



ING. OSCAR JAVIER GODOY BAUTISTA
 Interventoría del contrato
 Universidad del Atlántico
 Contrato interadministrativo 1280-2020

COAUTORES:

ING. SEBASTIAN QUIROGA
 ING. EVELING CORTES
 ING. CAROLINA SANABRIA
 ING. CRISTIAN RODRIGUEZ

ESCALA: **1 : 100** FECHA: **Marzo de 2021**

OBSERVACIONES:

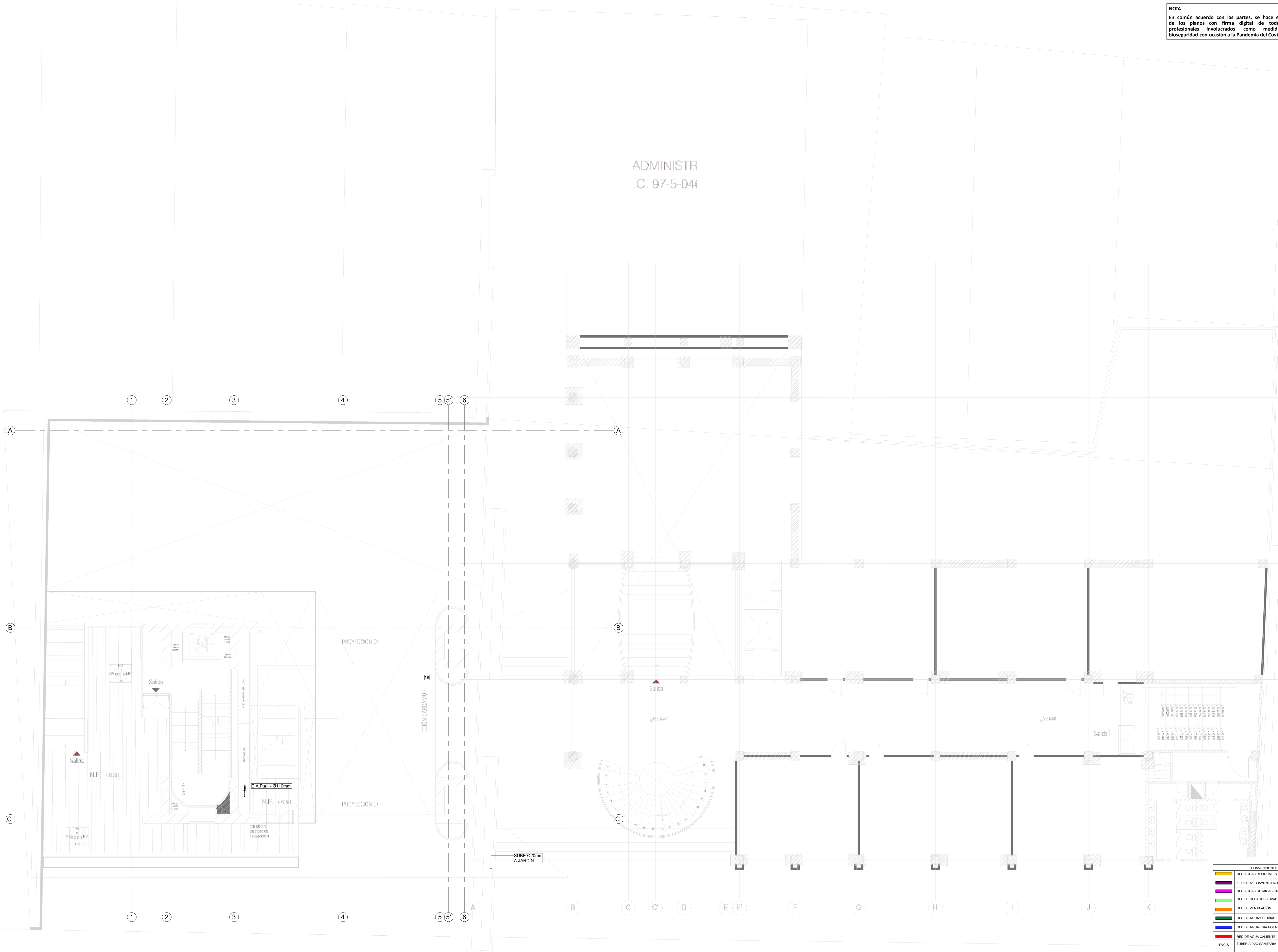
VERSIÓN	FECHA
1. Emisión Inicial	2020-07-10
2. Ajustes de coordinación	2020-09-28
3. Segunda Emisión	2020-11-03
4. Tercera Emisión	2020-12-18

PLANO No.: **SUM-004**

DEL: **04 / 19**

ARCHIVO: **HID_UD_SUM_10-JUL-2020.rvt**

NOTA
 En común acuerdo con las partes, se hace entrega de los planos con firma digital de todos los profesionales involucrados como medida de bioseguridad con ocasión a la Pandemia del Covid-19.



1 RED DE SUMINISTRO AGUA POTABLE MEZZANINE
 1 : 100

CONVENIOES	
[Red Line]	RED AGUAS RESIDUALES
[Purple Line]	RED APROVECHAMIENTO AGUAS LLUVIAS - REGO
[Green Line]	RED AGUAS QUÍMICAS / INDUSTRIALES
[Light Green Line]	RED DE DESAGÜES HVAC
[Orange Line]	RED DE VENTILACIÓN
[Blue Line]	RED DE AGUAS LLUVIAS
[Dark Blue Line]	RED DE AGUA FRIA POTABLE
[Red Line]	RED DE AGUA CALENTE
[Yellow Line]	TUBERIA PVC-SANITARIA
[Light Blue Line]	TUBERIA PVC-LIWIANA
[Dark Blue Line]	BAIANTE AGUAS RESIDUALES
[Light Blue Line]	BAIANTE AGUAS LLUVIAS
[Light Blue Line]	TUBERIA DE POLIPROPILENO PN16
[Light Blue Line]	REGISTRO
[Light Blue Line]	CAMBIO DE NIVEL
[Light Blue Line]	COLUMNA DE AGUA POTABLE

ENTIDAD PROMOTORA
UNIVERSIDAD DISTRITAL FRANCISCO JOSÉ DE CALDAS

CONSULTORA
UNIVERSIDAD NACIONAL DE COLOMBIA
 FACULTAD DE INGENIERIA
 Sede Bogotá

PROYECTO
ELABORACIÓN DEL PLAN MAESTRO DE ESPACIOS EDUCATIVOS EN SU COMPONENTE DE INFRAESTRUCTURA FÍSICA PARA LA FACULTAD DE INGENIERÍA DE LA UNIVERSIDAD DISTRITAL FRANCISCO JOSÉ DE CALDAS Y DISEÑO ARQUITECTÓNICO, ESTUDIOS TÉCNICOS Y GESTIÓN DE AUTORIZACIONES, PERMISOS Y LICENCIAS NECESARIAS PARA LA CONSTRUCCIÓN DEL NUEVO EDIFICIO DE LA FACULTAD
 "Contrato interadministrativo de prestación de Servicios No. 1871 de 2019 celebrado entre la Universidad Distrital Francisco José de Caldas y la Universidad Nacional de Colombia"

CONTIENE
DISEÑO HIDROSANITARIO Y RED CONTRA INCENDIOS
RED DE SUMINISTRO MEZZANINE

DISEÑADOR HIDROSANITARIO - RCI

Ing. Edilson Ferrey Pérez Roa
 Mat. 25202-122669 CND

Vl. Bn. DIRECTOR DE PROYECTO

ING. JULIO COLMENARES MONTAÑEZ
 Mat. 2520234402 CND

REVISÓ Y APROBÓ

CARLOS RAMON BERNAL ECHEVERRY
 Supervisor del contrato
 Oficina asesora de planeación y control

ING. OSCAR JAVIER GODOY BAUTISTA
 Interventoría del contrato
 Universidad del Atlántico
 Contrato interadministrativo 1280-2020

COAUTORES:
 ING. SEBASTIAN QUIROGA
 ING. EVELING CORTES
 ING. CAROLINA SANABRIA
 ING. CRISTIAN RODRIGUEZ

ESCALA: **1 : 100** FECHA: **Marzo de 2021**

OBSERVACIONES:

VERSIÓN	FECHA
1. Emisión Inicial	2020-07-10
2. Ajustes de coordinación	2020-08-28
3. Segunda Emisión	2020-11-03
4. Tercera Emisión	2020-12-18


PLANO No.: **SUM-005**

DEL: **05 / 19**

ARCHIVO: **HID_UD_SUM_10-JUL-2020.rvt**


NOTA
 En común acuerdo con las partes, se hace entrega de los planos con firma digital de todos los profesionales involucrados como medida de bioseguridad con ocasión a la Pandemia del Covid-19.

ENTIDAD PROMOTORA



UNIVERSIDAD DISTRITAL FRANCISCO JOSÉ DE CALDAS

CONSULTORA



UNIVERSIDAD NACIONAL DE COLOMBIA
 FACULTAD DE INGENIERÍA
 Sede Bogotá

PROYECTO

ELABORACIÓN DEL PLAN MAESTRO DE ESPACIOS EDUCATIVOS EN SU COMPONENTE DE INFRAESTRUCTURA FÍSICA PARA LA FACULTAD DE INGENIERÍA DE LA UNIVERSIDAD DISTRITAL FRANCISCO JOSÉ DE CALDAS Y DISEÑO ARQUITECTÓNICO, ESTUDIOS TÉCNICOS Y GESTIÓN DE AUTORIZACIONES, PERMISOS Y LICENCIAS NECESARIAS PARA LA CONSTRUCCIÓN DEL NUEVO EDIFICIO DE LA FACULTAD

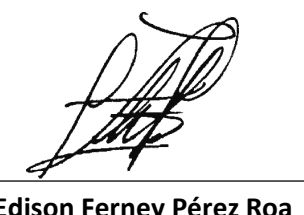
"Contrato interadministrativo de prestación de Servicios No. 1871 de 2019 celebrado entre la Universidad Distrital Francisco José de Caldas y la Universidad Nacional de Colombia"

CONTIENE

DISEÑO HIDROSANITARIO Y RED CONTRA INCENDIOS

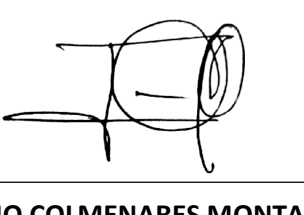
RED DE SUMINISTRO NIVEL 1

DISEÑADOR HIDROSANITARIO - RCI:




Ing. Edilson Ferrey Pérez Roa
 Mat. 25202-122669 CND

VO. BLO. DIRECTOR DE PROYECTO:




ING. JULIO COLMENARES MONTAÑEZ
 Mat. 2520234402 CND

REVISOR Y APROBADO:



CARLOS RAMON BERNAL ECHEVERRY
 Supervisor del contrato
 Oficina asesora de planeación y control



ING. OSCAR JAVIER GODOY BAUTISTA
 Interventoría del contrato
 Universidad del Atlántico
 Contrato interadministrativo 1280-2020

COAUTORES:

ING. SEBASTIAN QUIROGA
 ING. EVELING CORTES
 ING. CAROLINA SANABRIA
 ING. CRISTIAN RODRIGUEZ

ESCALA: **1 : 100** FECHA: **Marzo de 2021**

OBSERVACIONES:

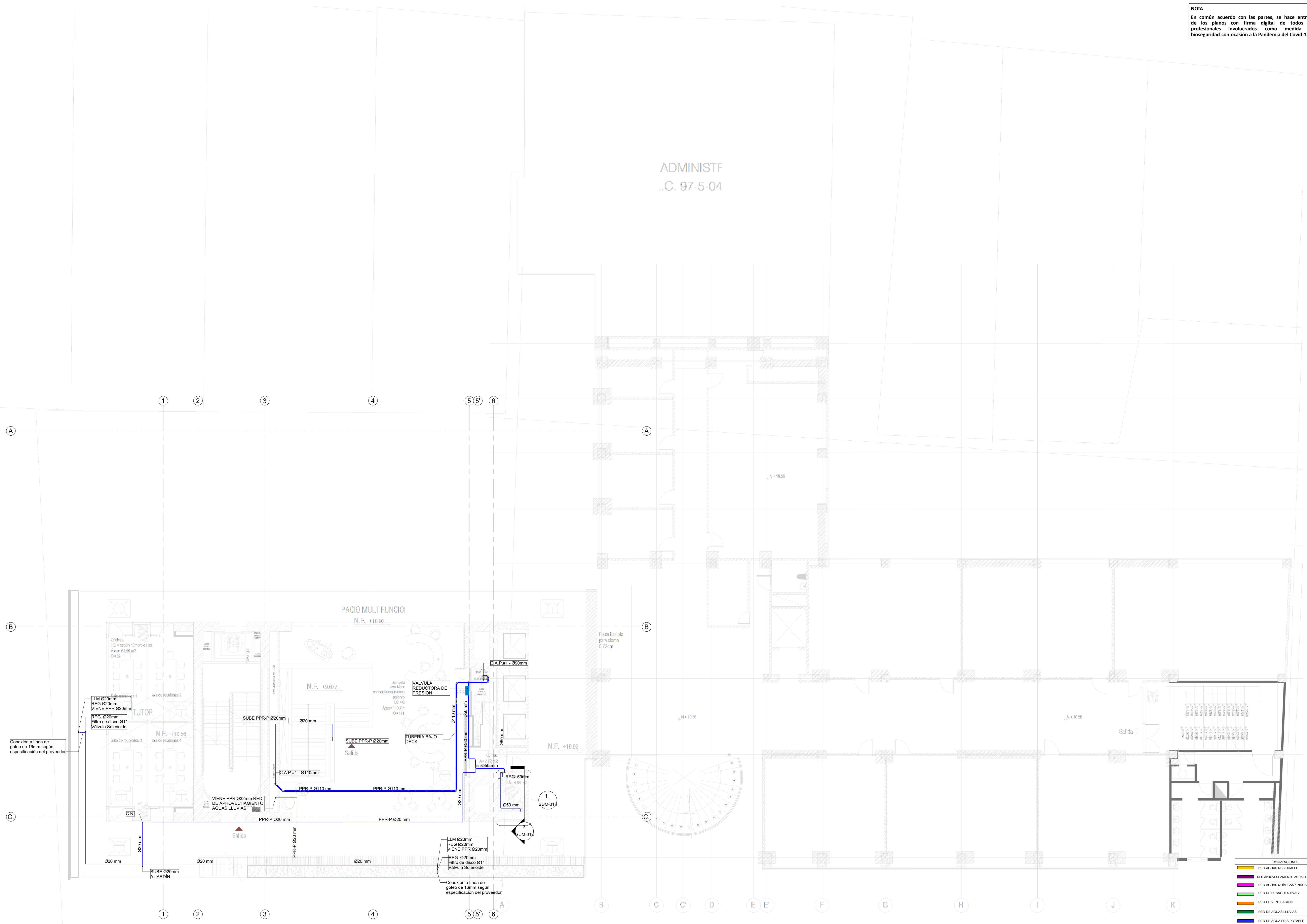
VERSIÓN	FECHA
1. Emisión Inicial	2020-07-10
2. Ajustes de coordinación	2020-09-28
3. Segunda Emisión	2020-11-03
4. Tercera Emisión	2020-12-18

PLANO No.: **SUM-006**

DEL: **06 / 19**

ARCHIVO: **HID_UD_SUM_10-JUL-2020.rvt**

ADMINISTRATIVO
 .C. 97-5-04




1 RED DE SUMINISTRO AGUA POTABLE NIVEL 1
 1 : 100

CONVENCIONES

—	RED AGUAS RESIDUALES
—	RED APROVECHAMIENTO AGUAS LLUVIAS - REGO
—	RED AGUAS QUÍMICAS / INDUSTRIALES
—	RED DE DESAGÜES HVAC
—	RED DE VENTILACIÓN
—	RED DE AGUAS LLUVIAS
—	RED DE AGUA FRIA POTABLE
—	RED DE AGUA CALENTE
—	TUBERIA PVC-SANITARIA
—	TUBERIA PVC-LIUVIANA
—	BAIANTE AGUAS RESIDUALES
—	BAIANTE AGUAS LLUVIAS
—	TUBERIA DE POLIPROPILENO PN16
—	REGISTRO
—	CAMBIO DE NIVEL
—	COLUMNA DE AGUA POTABLE


NOTA
En común acuerdo con las partes, se hace entrega de los planos con firma digital de todos los profesionales involucrados como medida de bioseguridad con ocasión a la Pandemia del Covid-19.

ENTIDAD PROMOTORA



UNIVERSIDAD DISTRITAL FRANCISCO JOSÉ DE CALDAS

CONSULTORA



UNIVERSIDAD NACIONAL DE COLOMBIA
FACULTAD DE INGENIERÍA
Sede Bogotá

PROYECTO

ELABORACIÓN DEL PLAN MAESTRO DE ESPACIOS EDUCATIVOS EN SU COMPONENTE DE INFRAESTRUCTURA FÍSICA PARA LA FACULTAD DE INGENIERÍA DE LA UNIVERSIDAD DISTRITAL FRANCISCO JOSÉ DE CALDAS Y DISEÑO ARQUITECTÓNICO, ESTUDIOS TÉCNICOS Y GESTIÓN DE AUTORIZACIONES, PERMISOS Y LICENCIAS NECESARIAS PARA LA CONSTRUCCIÓN DEL NUEVO EDIFICIO DE LA FACULTAD

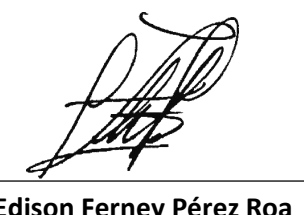
"Contrato interadministrativo de prestación de Servicios No. 1871 de 2019 celebrado entre la Universidad Distrital Francisco José de Caldas y la Universidad Nacional de Colombia"

CONTIENE

DISEÑO HIDROSANITARIO Y RED CONTRA INCENDIOS

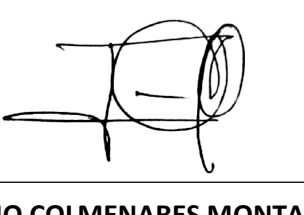
RED DE SUMINISTRO NIVEL 2

DISEÑADOR HIDROSANITARIO - RCI




Ing. Edilson Ferny Pérez Roa
Mat. 25202-122669 CND

Vl. Bn. DIRECTOR DE PROYECTO




ING. JULIO COLMENARES MONTAÑEZ
Mat. 2520234402 CND

REVISÓ Y APROBÓ



CARLOS RAMON BERNAL ECHEVERRY
Supervisor del contrato
Oficina asesora de planeación y control



ING. OSCAR JAVIER GODOY BAUTISTA
Interventoría del contrato
Universidad del Atlántico
Contrato interadministrativo 1280-2020

COAUTORES:

ING. SEBASTIAN QUIROGA
ING. EVELING CORTES
ING. CAROLINA SANABRIA
ING. CRISTIAN RODRIGUEZ

ESCALA: **1 : 100** FECHA: **Marzo de 2021**

OBSERVACIONES:

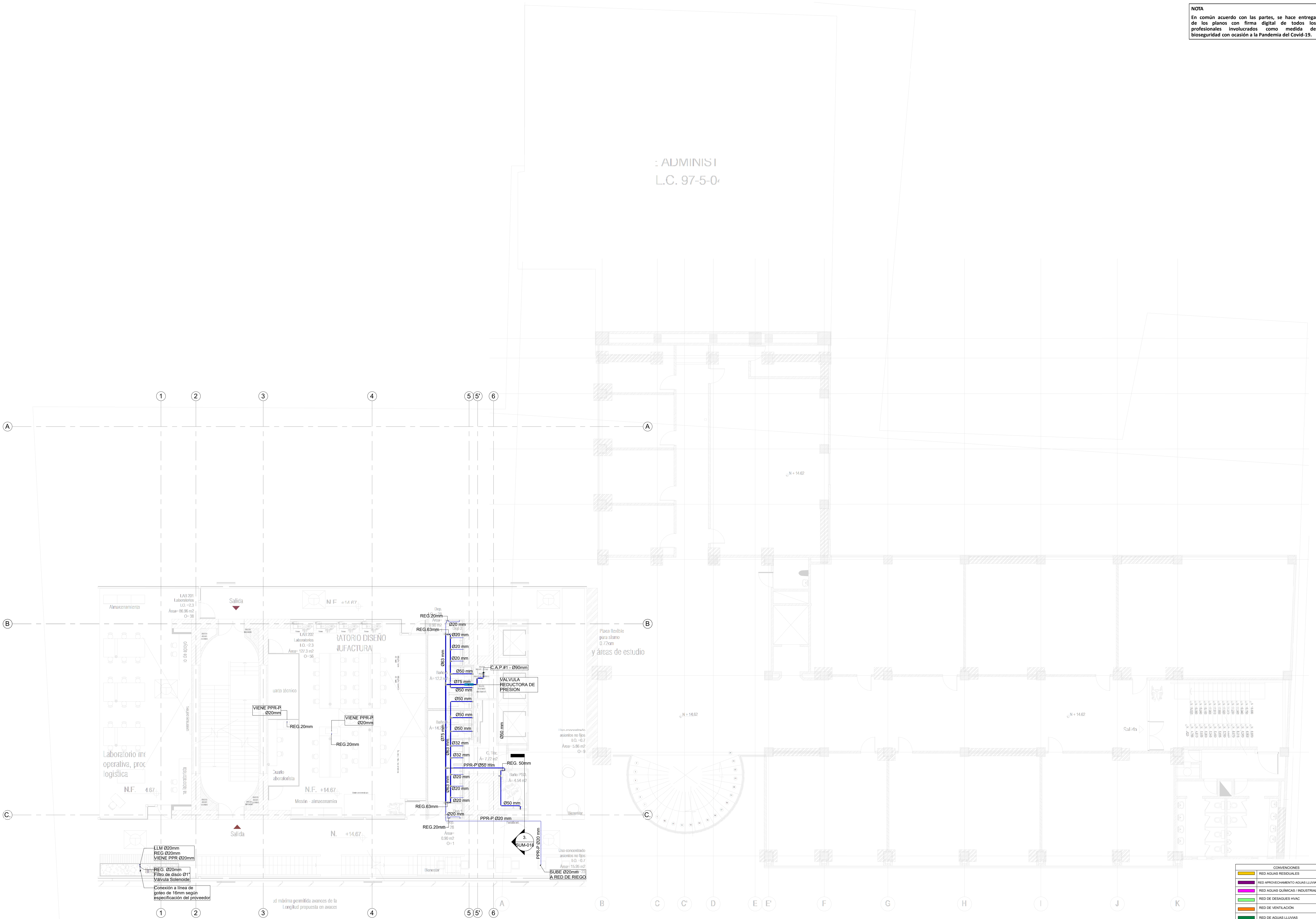
VERSIÓN	FECHA
1. Emisión Inicial	2020-07-10
2. Ajustes de coordinación	2020-09-28
3. Segunda Emisión	2020-11-03
4. Tercera Emisión	2020-12-18

PLANO No.: **SUM-007**

DEL: **07 / 19**

ARCHIVO: **HID_UD_SUM_10-JUL-2020.rvt**

ADMINISTRATIVO
L.C. 97-5-0



CONVENCIONES

 	RED AGUAS RESIDUALES
 	RED APROVECHAMIENTO AGUAS LLUVIAS - RIEGO
 	RED AGUAS QUÍMICAS / INDUSTRIALES
 	RED DE DESAGÜES HVAC
 	RED DE VENTILACIÓN
 	RED DE AGUAS LLUVIAS
 	RED DE AGUA FRÍA POTABLE
 	RED DE AGUA CALIENTE
 	TUBERÍA PVC-SANITARIA
PVC-L	TUBERÍA PVC-LIQUINA
B.A.R.	BAIANTE AGUAS RESIDUALES
B.A.L.L.	BAIANTE AGUAS LLUVIAS
PPR-P	TUBERÍA DE POLIPROPILENO PN16
REG.	REGISTRO
C.N.	CAMBIO DE NIVEL
C.A.P.	COLUMNA DE AGUA POTABLE

1 RED DE SUMINISTRO AGUA POTABLE NIVEL 2
1 : 100


NOTA
En común acuerdo con las partes, se hace entrega de los planos con firma digital de todos los profesionales involucrados como medida de bioseguridad con ocasión a la Pandemia del Covid-19.

ENTIDAD PROMOTORA



UNIVERSIDAD DISTRITAL FRANCISCO JOSÉ DE CALDAS

CONSULTORA



UNIVERSIDAD NACIONAL DE COLOMBIA
FACULTAD DE INGENIERÍA
Sede Bogotá

PROYECTO

ELABORACIÓN DEL PLAN MAESTRO DE ESPACIOS EDUCATIVOS EN SU COMPONENTE DE INFRAESTRUCTURA FÍSICA PARA LA FACULTAD DE INGENIERÍA DE LA UNIVERSIDAD DISTRITAL FRANCISCO JOSÉ DE CALDAS Y DISEÑO ARQUITECTÓNICO, ESTUDIOS TÉCNICOS Y GESTIÓN DE AUTORIZACIONES, PERMISOS Y LICENCIAS NECESARIAS PARA LA CONSTRUCCIÓN DEL NUEVO EDIFICIO DE LA FACULTAD


"Contrato interadministrativo de prestación de Servicios No. 1871 de 2019 celebrado entre la Universidad Distrital Francisco José de Caldas y la Universidad Nacional de Colombia"

CONTIENE

DISEÑO HIDROSANITARIO Y RED CONTRA INCENDIOS

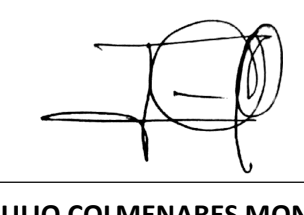
RED DE SUMINISTRO NIVEL 3

DISEÑADOR HIDROSANITARIO - RCI




Ing. Edson Ferrey Pérez Roa
Mat. 25202-122669 CND

Vl. Bn. DIRECTOR DE PROYECTO

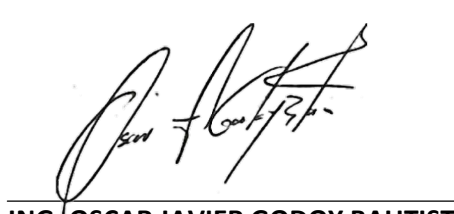


ING. JULIO COLMENARES MONTAÑEZ
Mat. 2520234402 CND

REVISOR Y APROBADO



CARLOS RAMON BERNAL ECHEVERRY
Supervisor del contrato
Oficina asesora de planeación y control



ING. OSCAR JAVIER GODOY BAUTISTA
Interventoría del contrato
Universidad del Atlántico
Contrato interadministrativo 1280-2020

COAUTORES:

ING. SEBASTIAN QUIROGA
ING. EVELING CORTES
ING. CAROLINA SANABRIA
ING. CRISTIAN RODRIGUEZ

ESCALA: **1 : 100** FECHA: **Marzo de 2021**

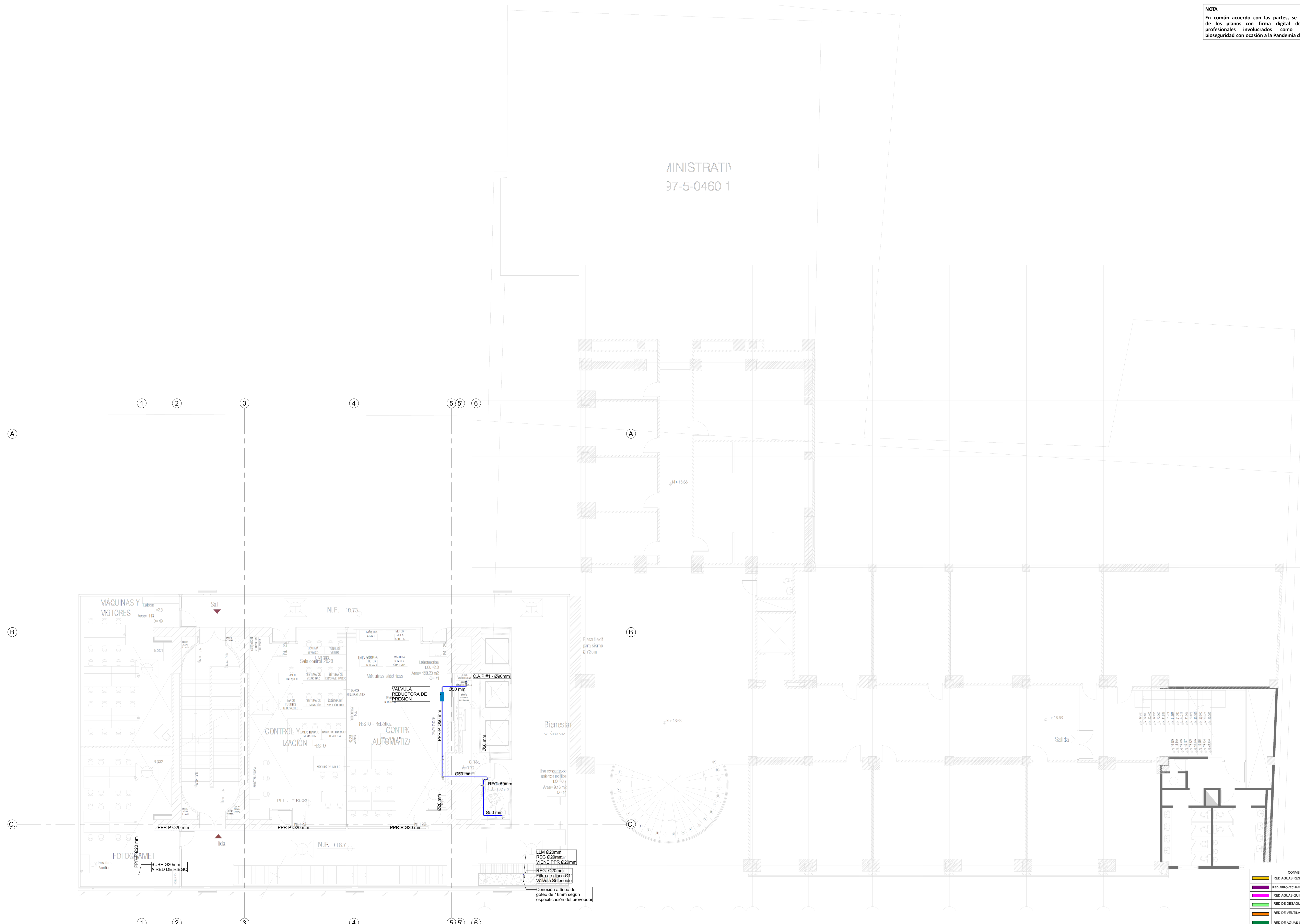
OBSERVACIONES:

VERSIÓN	FECHA
1. Emisión Inicial	2020-07-10
2. Ajustes de coordinación	2020-08-28
3. Segunda Emisión	2020-11-03
4. Tercera Emisión	2020-12-18

PLANO No.: **SUM-008**

DEL: **08 / 19**

ARCHIVO: **HID_UD_SUM_10-JUL-2020.rvt**

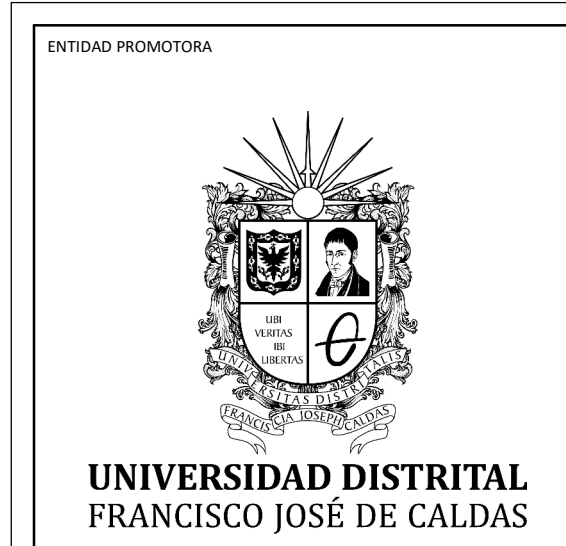


1 RED DE SUMINISTRO AGUA POTABLE NIVEL 3
1 : 100

CONVENIONES

	RED AGUAS RESIDUALES
	RED APROVECHAMIENTO AGUAS LLUVIAS - REGO
	RED AGUAS QUÍMICAS / INDUSTRIALES
	RED DE DESAGÜES HVAC
	RED DE VENTILACIÓN
	RED DE AGUAS LLUVIAS
	RED DE AGUA FRÍA POTABLE
	RED DE AGUA CALENTE
	TUBERÍA PVC-SANITARIA
	PVC-S TUBERÍA PVC-LIUVANA
	B.A.R. BAJANTE AGUAS RESIDUALES
	B.A.L.L. BAJANTE AGUAS LLUVIAS
	PPR-P TUBERÍA DE POLIPROPILENO PN16
	REG. REGISTRO
	C.N. CAMBIO DE NIVEL
	C.A.P. COLUMNA DE AGUA POTABLE

NOTA
En común acuerdo con las partes, se hace entrega de los planos con firma digital de todos los profesionales involucrados como medida de bioseguridad con ocasión a la Pandemia del Covid-19.



PROYECTO
ELABORACIÓN DEL PLAN MAESTRO DE ESPACIOS EDUCATIVOS EN SU COMPONENTE DE INFRAESTRUCTURA FÍSICA PARA LA FACULTAD DE INGENIERÍA DE LA UNIVERSIDAD DISTRITAL FRANCISCO JOSÉ DE CALDAS Y DISEÑO ARQUITECTÓNICO, ESTUDIOS TÉCNICOS Y GESTIÓN DE AUTORIZACIONES, PERMISOS Y LICENCIAS NECESARIAS PARA LA CONSTRUCCIÓN DEL NUEVO EDIFICIO DE LA FACULTAD
"Contrato interadministrativo de prestación de Servicios No. 1871 de 2019 celebrado entre la Universidad Distrital Francisco José de Caldas y la Universidad Nacional de Colombia"

CONTIENE
DISEÑO HIDROSANITARIO Y RED CONTRA INCENDIOS
RED DE SUMINISTRO NIVEL 4

DISEÑADOR HIDROSANITARIO - RCI:

Ing. Edilson Ferny Pérez Roa
Mat. 25202-122669 CND

Vl. Bn. DIRECTOR DE PROYECTO:

ING. JULIO COLMENARES MONTAÑEZ
Mat. 252023402 CND

REVISÓ Y APROBÓ:

CARLOS RAMON BERNAL ECHEVERRY
Supervisor del contrato
Oficina asesora de planeación y control

ING. OSCAR JAVIER GODOY BAUTISTA
Interventoría del contrato
Universidad del Atlántico
Contrato interadministrativo 1280-2020

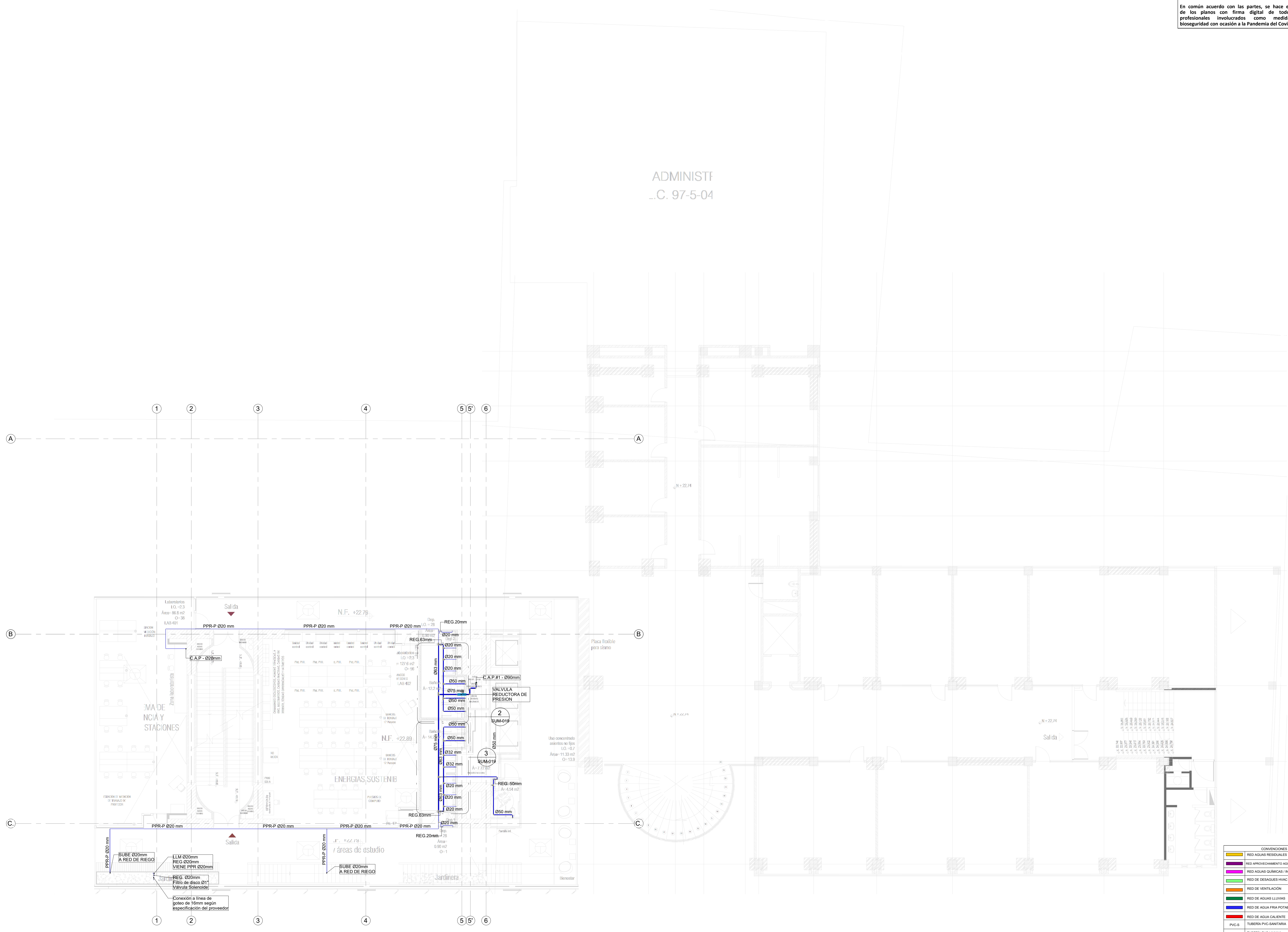
COAUTORES:
ING. SEBASTIAN QUIROGA
ING. EVELING CORTES
ING. CAROLINA SANABRIA
ING. CRISTIAN RODRIGUEZ

ESCALA: **1 : 100** FECHA: **Marzo de 2021**

OBSERVACIONES:

VERSIÓN	FECHA
1. Emisión Inicial	2020-07-10
2. Ajustes de coordinación	2020-08-28
3. Segunda Emisión	2020-11-03
4. Tercera Emisión	2020-12-18

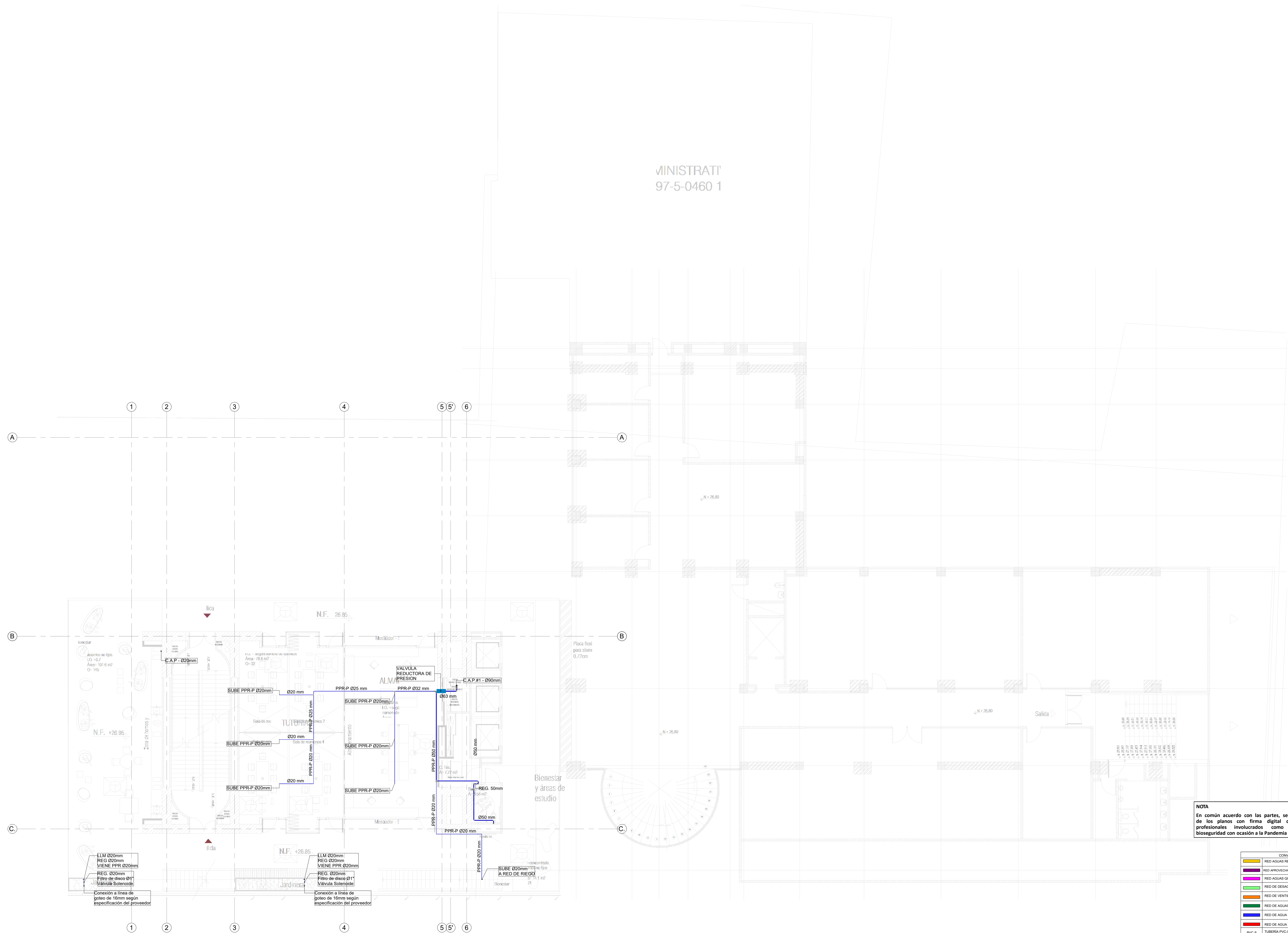
PLANO No.: **SUM-009**
DEL: **09 / 19**
ARCHIVO: **HID_UD_SUM_10-JUL-2020.rvt**



CONVENIORES

RED AGUAS RESIDUALES
RED APROVECHAMIENTO AGUAS LLUVIAS - REGO
RED AGUAS QUÍMICAS / INDUSTRIALES
RED DE DESAGÜES HVAC
RED DE VENTILACIÓN
RED DE AGUAS LLUVIAS
RED DE AGUA FRÍA POTABLE
RED DE AGUA CALIENTE
PVC-S TUBERÍA PVC-SANITARIA
PVC-L TUBERÍA PVC-LIVIANA
B.A.R. BAJANTE AGUAS RESIDUALES
B.A.L.L. BAJANTE AGUAS LLUVIAS
PPR-P TUBERÍA DE POLIPROPILENO PN16
REG. REGISTRO
C.N. CAMBIO DE NIVEL
C.A.P. COLUMNA DE AGUA POTABLE

1 RED DE SUMINISTRO AGUA POTABLE NIVEL 4
1 : 100

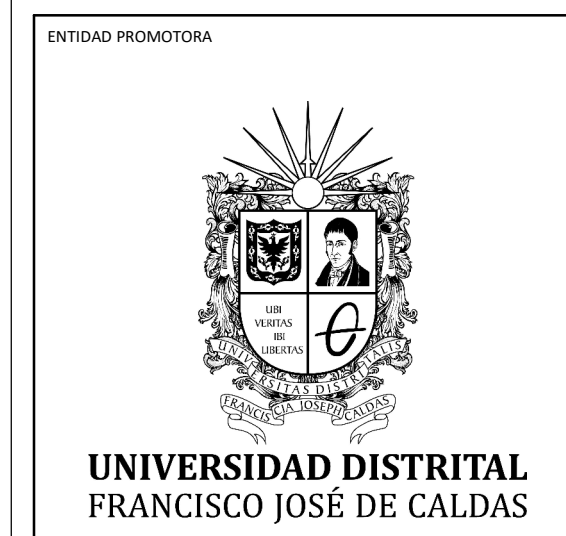


MINISTRAT'
97-5-0460 1

NOTA
En común acuerdo con las partes, se hace entrega de los planos con firma digital de todos los profesionales involucrados como medida de bioseguridad con ocasión a la Pandemia del Covid-19.

CONVENCIONES	
—	RED AGUAS RESIDUALES
—	RED APROVECHAMIENTO AGUAS LLUVIAS - REGO
—	RED DE DESAGÜES HVAC
—	RED DE VENTILACION
—	RED DE AGUAS LLUVIAS
—	RED DE AGUA FRIA POTABLE
—	RED DE AGUA CALIENTE
—	TUBERIA PVC-SANITARIA
—	TUBERIA PVC-LIVIANA
—	BAIANTE AGUAS RESIDUALES
—	BAIANTE AGUAS LLUVIAS
—	TUBERIA DE POLIPROPILENO PN16
—	REGISTRO
—	CAMBIO DE NIVEL
—	COLUMNA DE AGUA POTABLE

1 RED DE SUMINISTRO AGUA POTABLE NIVEL 5
1 : 100



PROYECTO
ELABORACIÓN DEL PLAN MAESTRO DE ESPACIOS EDUCATIVOS EN SU COMPONENTE DE INFRAESTRUCTURA FÍSICA PARA LA FACULTAD DE INGENIERÍA DE LA UNIVERSIDAD DISTRITAL FRANCISCO JOSÉ DE CALDAS Y DISEÑO ARQUITECTÓNICO, ESTUDIOS TÉCNICOS Y GESTIÓN DE AUTORIZACIONES, PERMISOS Y LICENCIAS NECESARIAS PARA LA CONSTRUCCIÓN DEL NUEVO EDIFICIO DE LA FACULTAD

"Contrato interadministrativo de prestación de Servicios No. 1871 de 2019 celebrado entre la Universidad Distrital Francisco José de Caldas y la Universidad Nacional de Colombia"

CONTIENE
DISEÑO HIDROSANITARIO Y RED CONTRA INCENDIOS

RED DE SUMINISTRO NIVEL 5

DISEÑADOR HIDROSANITARIO - ICI:

[Firma]
Ing. Edilson Ferny Pérez Roa
Mat. 2520232469 CND

Vl. Bn. DIRECTOR DE PROYECTO:

[Firma]
ING. JULIO COLMENARES MONTAÑEZ
Mat. 2520234402 CND

REVISÓ Y APROBÓ:

[Firma]
CARLOS RAMON BERNAL ECHEVERRY
Supervisor del contrato
Oficina asesora de planeación y control

[Firma]
ING. OSCAR JAVIER GODOY BAUTISTA
Interventoría del contrato
Universidad del Atlántico
Contrato interadministrativo 1280-2020

COAUTORES:

ING. SEBASTIAN QUIROGA
ING. EVELING CORTES
ING. CAROLINA SANABRIA
ING. CRISTIAN RODRIGUEZ

ESCALA: **1 : 100** FECHA: **Marzo de 2021**

OBSERVACIONES:	
VERSIÓN	FECHA
1. Emisión Inicial	2020-07-10
2. Ajustes de coordinación	2020-08-28
3. Segunda Emisión	2020-11-03
4. Tercera Emisión	2020-12-18

PLANO No.: **SUM-010**

DEL: **10 / 19**

ARCHIVO: **HID_UD_SUM_10-JUL-2020.rvt**

PROYECTO

ELABORACIÓN DEL PLAN MAESTRO DE ESPACIOS EDUCATIVOS EN SU COMPONENTE DE INFRAESTRUCTURA FÍSICA PARA LA FACULTAD DE INGENIERÍA DE LA UNIVERSIDAD DISTRITAL FRANCISCO JOSÉ DE CALDAS Y DISEÑO ARQUITECTÓNICO, ESTUDIOS TÉCNICOS Y GESTIÓN DE AUTORIZACIONES, PERMISOS Y LICENCIAS NECESARIAS PARA LA CONSTRUCCIÓN DEL NUEVO EDIFICIO DE LA FACULTAD


"Contrato interadministrativo de prestación de Servicios No. 1871 de 2019 celebrado entre la Universidad Distrital Francisco José de Caldas y la Universidad Nacional de Colombia"

CONTIENE

DISEÑO HIDROSANITARIO Y RED CONTRA INCENDIOS

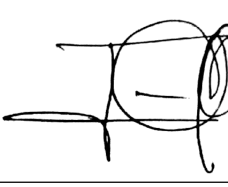
RED DE SUMINISTRO NIVEL 6

DISEÑADOR HIDROSANITARIO - RCI:




Ing. Edson Ferrey Pérez Roa
Mat. 25202-122669 CND

Vl. Bn. DIRECTOR DE PROYECTO:




ING. JULIO COLMENARES MONTAÑEZ
Mat. 2520234402 CND

REVISÓ Y APROBÓ:



CARLOS RAMON BERNAL ECHEVERRY
Supervisor del contrato
Oficina asesora de planeación y control



ING. OSCAR JAVIER GODOY BAUTISTA
Interventoría del contrato
Universidad del Atlántico
Contrato interadministrativo 1280-2020

COAUTORES:

ING. SEBASTIAN QUIROGA
ING. EVELING CORTES
ING. CAROLINA SANABRIA
ING. CRISTIAN RODRIGUEZ

ESCALA: **1 : 100** FECHA: **Marzo de 2021**

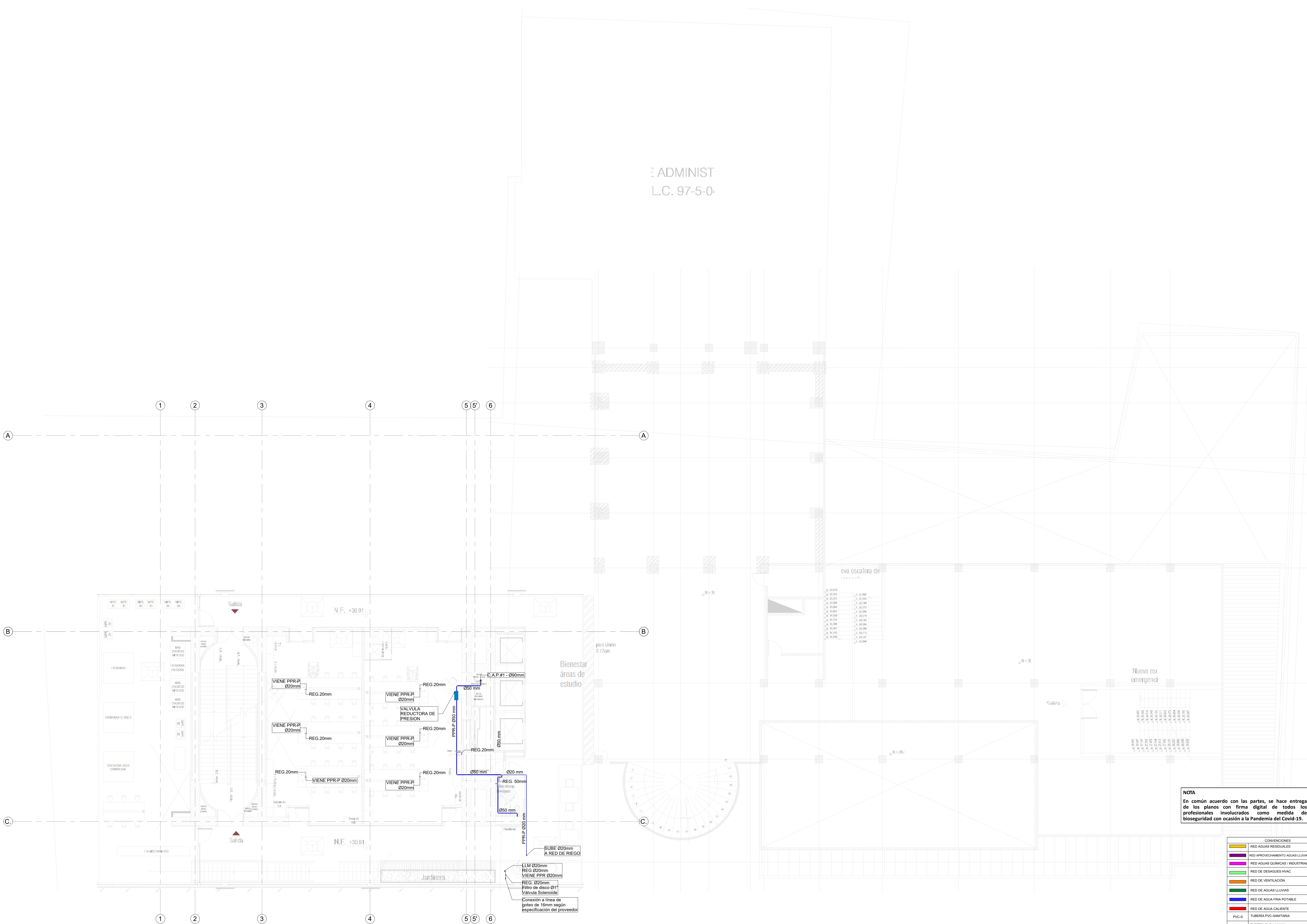
OBSERVACIONES:

VERSIÓN	FECHA
1. Emisión Inicial	2020-07-10
2. Ajustes de coordinación	2020-09-28
3. Segunda Emisión	2020-11-03
4. Tercera Emisión	2020-12-18

PLANO No.: **SUM-011**

DEL: **11 / 19**

ARCHIVO: **HID_UD_SUM_10-JUL-2020.rvt**



NOTA
En común acuerdo con las partes, se hace entrega de los planos con firma digital de todos los profesionales involucrados como medida de bioseguridad con ocasión a la Pandemia del Covid-19.

CONVENCIONES

	RED AGUAS RESIDUALES
	RED APROVECHAMIENTO AGUAS LLUVIAS - REGO
	RED AGUAS QUÍMICAS / INDUSTRIALES
	RED DE DESAGÜES HVAC
	RED DE VENTILACIÓN
	RED DE AGUAS LLUVIAS
	RED DE AGUA FRÍA POTABLE
	RED DE AGUA CALIENTE
	TUBERÍA PVC-SANITARIA
	B.A.R. BAJANTE AGUAS RESIDUALES
	B.A.L.L. BAJANTE AGUAS LLUVIAS
	PPRP-P. TUBERÍA DE POLIPROPILENO PN16
	REG. REGISTRO
	C.N. CAMBIO DE NIVEL
	C.A.P. COLUMNA DE AGUA POTABLE

1 RED DE SUMINISTRO AGUA POTABLE NIVEL 6
1 : 100

PROYECTO

ELABORACIÓN DEL PLAN MAESTRO DE ESPACIOS EDUCATIVOS EN SU COMPONENTE DE INFRAESTRUCTURA FÍSICA PARA LA FACULTAD DE INGENIERÍA DE LA UNIVERSIDAD DISTRITAL FRANCISCO JOSÉ DE CALDAS Y DISEÑO ARQUITECTÓNICO, ESTUDIOS TÉCNICOS Y GESTIÓN DE AUTORIZACIONES, PERMISOS Y LICENCIAS NECESARIAS PARA LA CONSTRUCCIÓN DEL NUEVO EDIFICIO DE LA FACULTAD


"Contrato interadministrativo de prestación de Servicios No. 1871 de 2019 celebrado entre la Universidad Distrital Francisco José de Caldas y la Universidad Nacional de Colombia"

CONTIENE

DISEÑO HIDROSANITARIO Y RED CONTRA INCENDIOS

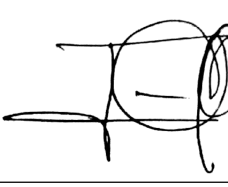
RED DE SUMINISTRO NIVEL 7

DISEÑADOR HIDROSANITARIO - RCI:




Ing. Edilson Ferrey Pérez Roa
Mat. 25202-122669 CND

VAL. BO. DIRECTOR DE PROYECTO:




ING. JULIO COLMENARES MONTAÑEZ
Mat. 2520234402 CND

REVISOR Y APROBADO:



CARLOS RAMON BERNAL ECHEVERRY
Supervisor del contrato
Oficina asesora de planeación y control



ING. OSCAR JAVIER GODOY BAUTISTA
Interventoría del contrato
Universidad del Atlántico
Contrato interadministrativo 1280-2020

COAUTORES:

ING. SEBASTIAN QUIROGA
ING. EVELING CORTES
ING. CAROLINA SANABRIA
ING. CRISTIAN RODRIGUEZ

ESCALA: **1 : 100** FECHA: **Marzo de 2021**

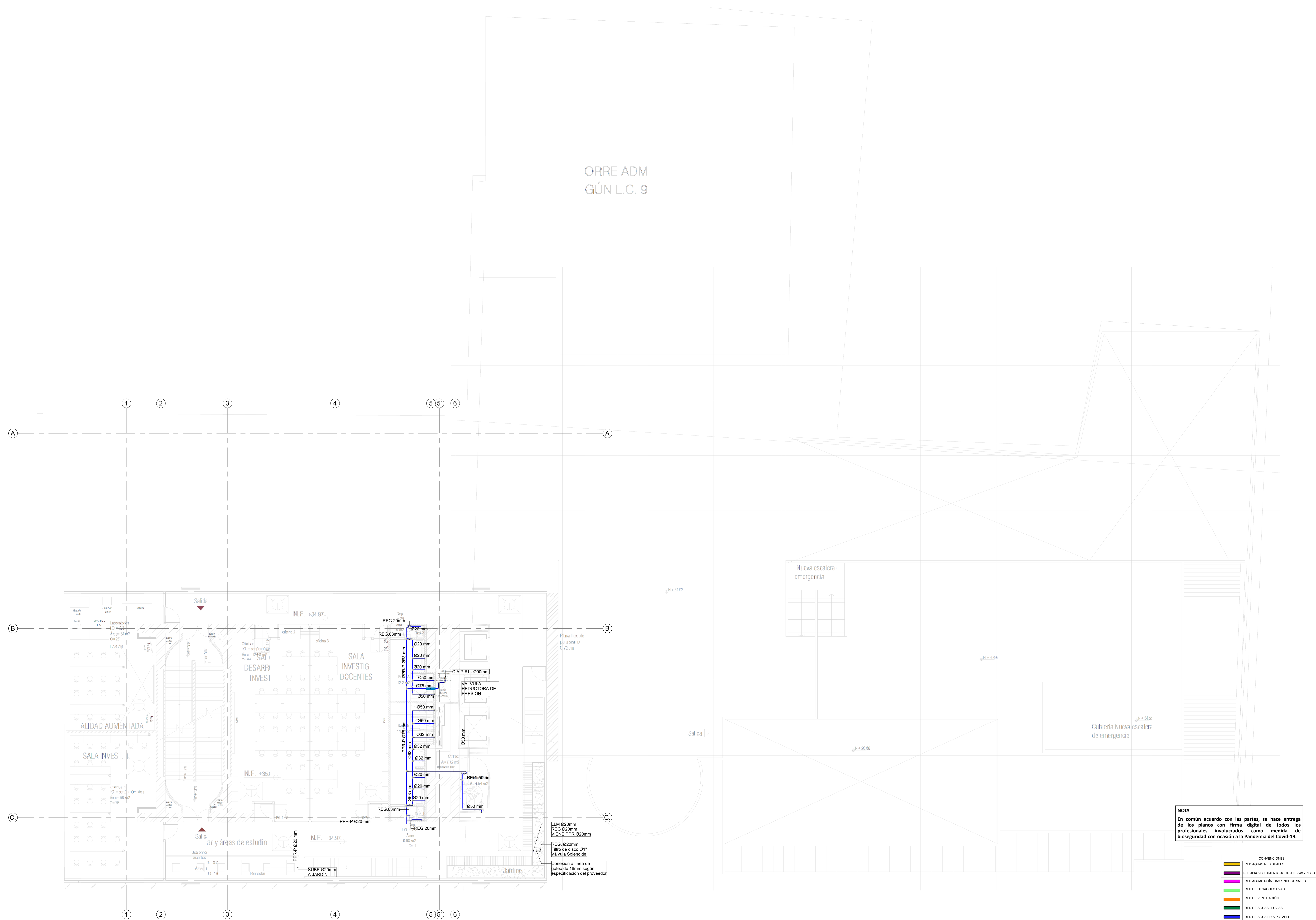
OBSERVACIONES:

VERSIÓN	FECHA
1. Emisión Inicial	2020-07-10
2. Ajustes de coordinación	2020-08-28
3. Segunda Emisión	2020-11-03
4. Tercera Emisión	2020-12-18

PLANO No.: **SUM-012**

DEL: **12 / 19**

ARCHIVO: **HID_UD_SUM_10-JUL-2020.rvt**



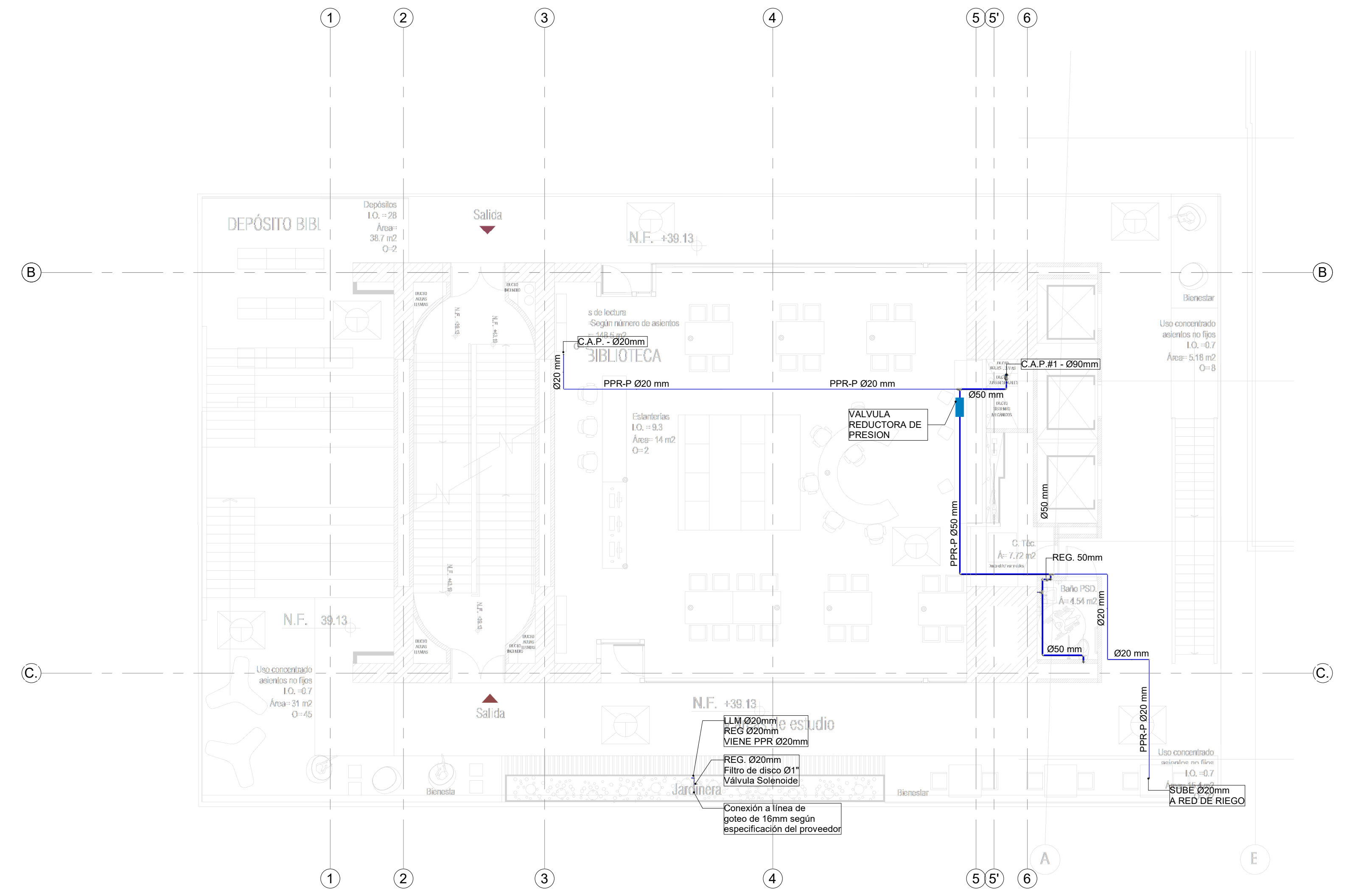
NOTA
En común acuerdo con las partes, se hace entrega de los planos con firma digital de todos los profesionales involucrados como medida de bioseguridad con ocasión a la Pandemia del Covid-19.

CONVENCIONES

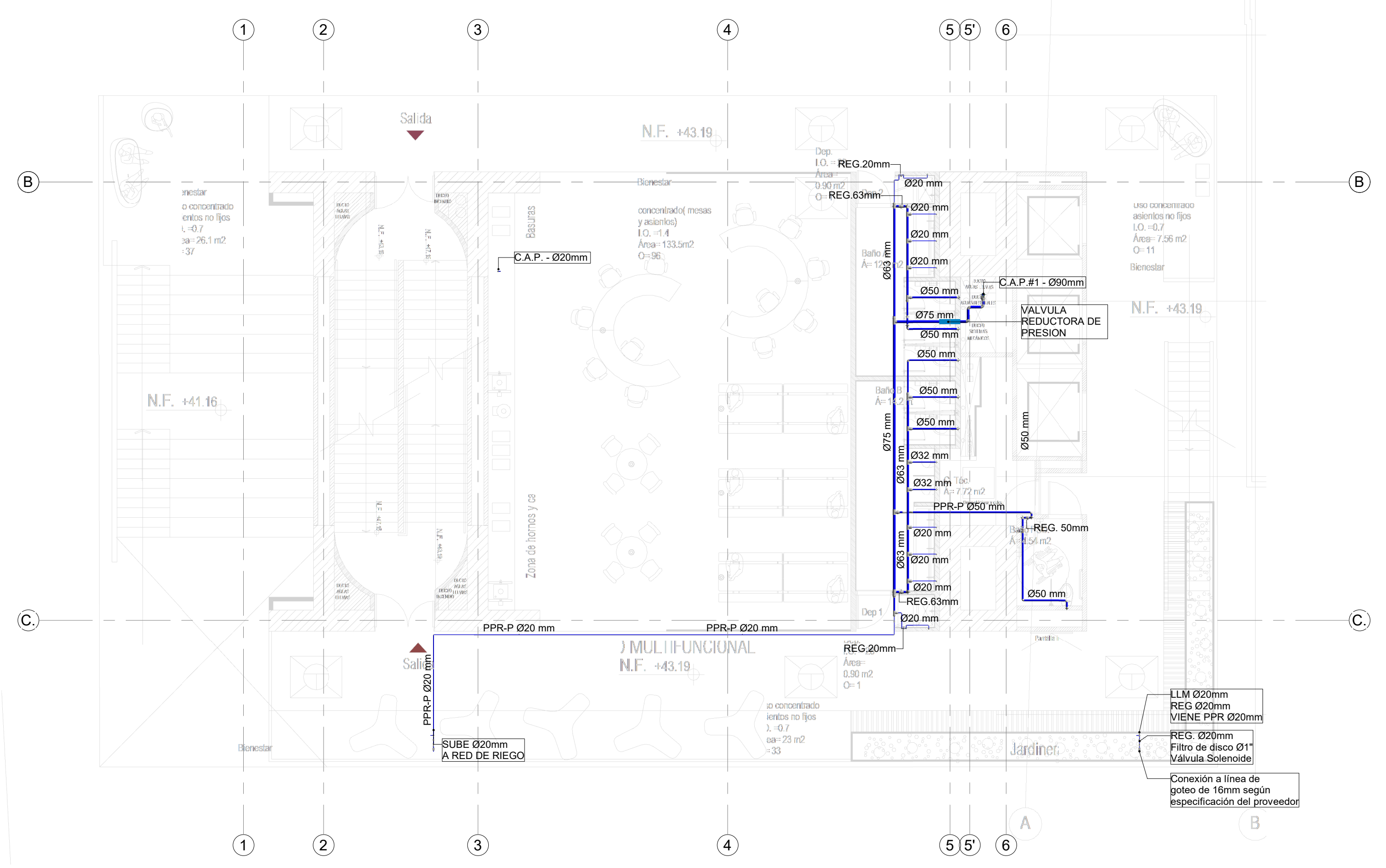
[Yellow]	RED AGUAS RESIDUALES
[Purple]	RED APROVECHAMIENTO AGUAS LLUVIAS - REGO
[Green]	RED DE DESAGÜES HVAC
[Orange]	RED DE VENTILACION
[Blue]	RED DE AGUAS LLUVIAS
[Red]	RED DE AGUA FRIA POTABLE
[Dark Red]	RED DE AGUA CALIENTE
[Light Blue]	TUBERIA PVC-SANITARIA
[Light Green]	PVC-L TUBERIA PVC-LIVIANA
[Light Purple]	B.A.R. BAJANTE AGUAS RESIDUALES
[Light Orange]	B.A.L.L. BAJANTE AGUAS LLUVIAS
[Light Blue-Gray]	PPRP-P TUBERIA DE POLIPROPILENO PN16
[Light Green-Gray]	REG. REGISTRO
[Light Purple-Gray]	C.N. CAMBIO DE NIVEL
[Light Blue-Gray]	C.A.P. COLUMNA DE AGUA POTABLE

1 RED DE SUMINISTRO AGUA POTABLE NIVEL 7
1 : 100

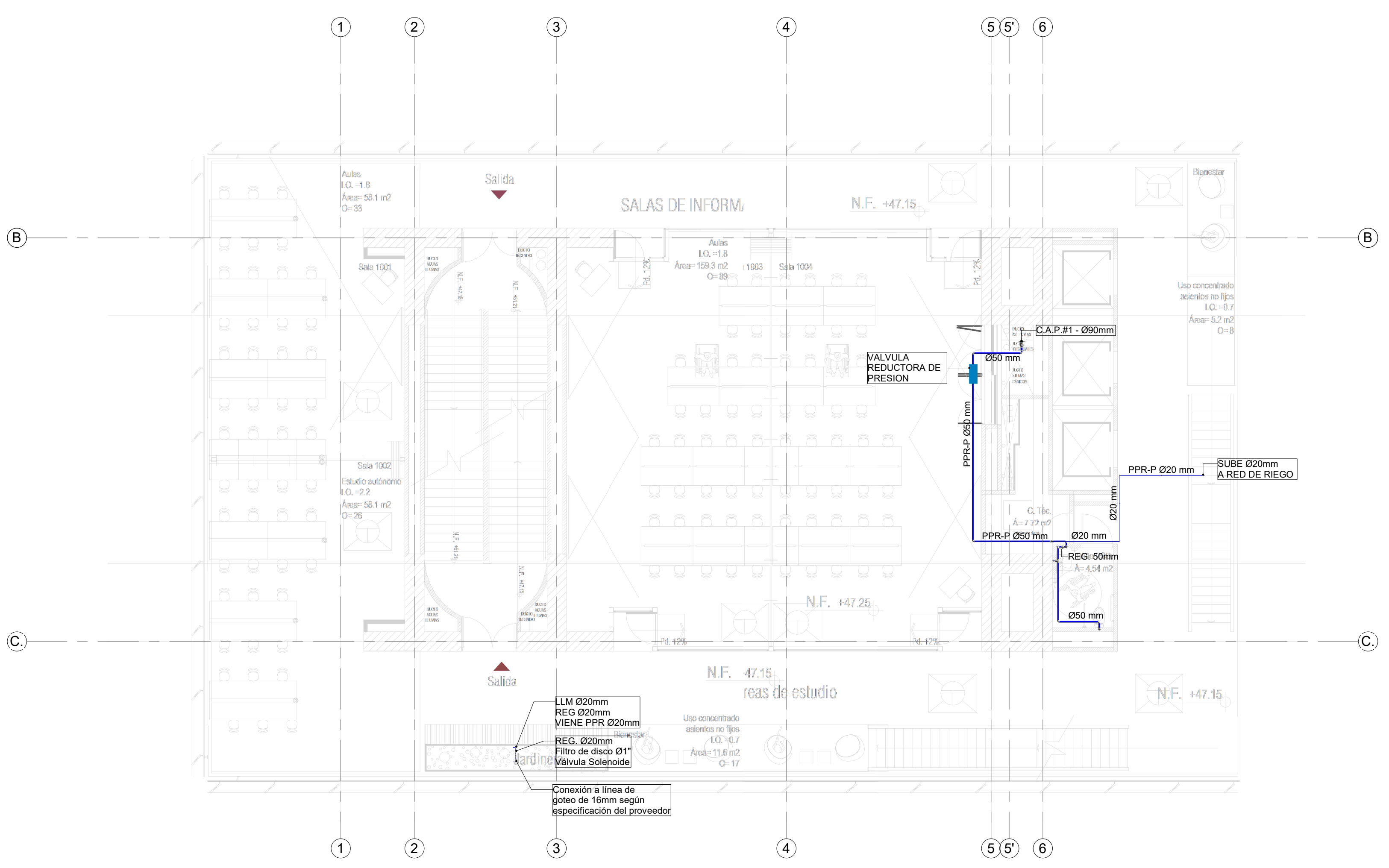
NOTA
 En común acuerdo con las partes, se hace entrega de los planos con firma digital de todos los profesionales involucrados como medida de bioseguridad con ocasión a la Pandemia del Covid-19.



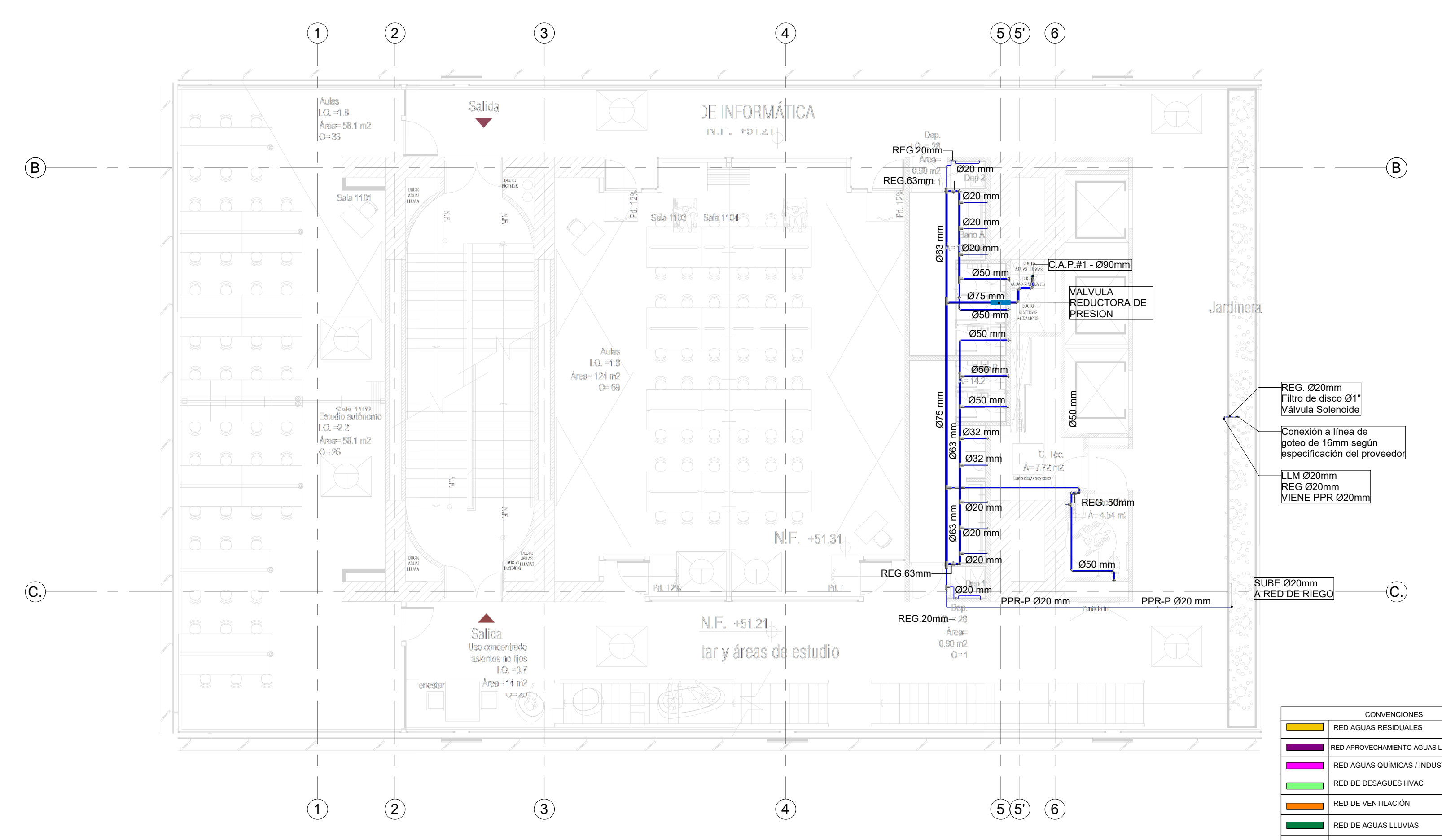
1 RED DE SUMINISTRO AGUA POTABLE NIVEL 8
 1 : 100



2 RED DE SUMINISTRO AGUA POTABLE NIVEL 9
 1 : 100



3 RED DE SUMINISTRO AGUA POTABLE NIVEL 10
 1 : 100



4 RED DE SUMINISTRO AGUA POTABLE NIVEL 11
 1 : 100

CONVENCIONES

RED AGUAS RESIDUALES
RED APROVECHAMIENTO AGUAS LLUVIAS - RIEGO
RED AGUAS QUÍMICAS / INDUSTRIALES
RED DE DESAGUES HVAC
RED DE VENTILACION
RED DE AGUAS LLUVIAS
RED DE AGUA FRIA POTABLE
RED DE AGUA CALIENTE
PVC-S TUBERIA PVC-SANITARIA
PVC-L TUBERIA PVC-LLUVIA
B.A.R. BAJANTE AGUAS RESIDUALES
B.A.L.L. BAJANTE AGUAS LLUVIAS
PPR-P TUBERIA DE POLIPROPILENO PN16
REG. REGISTRO
C.N. CAMBIO DE NIVEL
C.A.P. COLUMNA DE AGUA POTABLE

ENTIDAD PROMOTORA
UNIVERSIDAD DISTRITAL FRANCISCO JOSÉ DE CALDAS

CONULTORIA
UNIVERSIDAD NACIONAL DE COLOMBIA
 FACULTAD DE INGENIERIA
 Sede Bogotá

PROYECTO
ELABORACIÓN DEL PLAN MAESTRO DE ESPACIOS EDUCATIVOS EN SU COMPONENTE DE INFRAESTRUCTURA FÍSICA PARA LA FACULTAD DE INGENIERÍA DE LA UNIVERSIDAD DISTRITAL FRANCISCO JOSÉ DE CALDAS Y DISEÑO ARQUITECTÓNICO, ESTUDIOS TÉCNICOS Y GESTIÓN DE AUTORIZACIONES, PERMISOS Y LICENCIAS NECESARIAS PARA LA CONSTRUCCIÓN DEL NUEVO EDIFICIO DE LA FACULTAD

"Contrato interadministrativo de prestación de Servicios No. 1871 de 2019 celebrado entre la Universidad Distrital Francisco José de Caldas y la Universidad Nacional de Colombia"

CONTIENE
DISEÑO HIDROSANITARIO Y RED CONTRA INCENDIOS

RED DE SUMINISTRO NIVEL 8,9,10 Y 11

DISEÑADOR HIDROSANITARIO - ICI

Ing. Edson Ferny Pérez Roa
 Mat. 25202-122669 CND

Va. Bo. DIRECTOR DE PROYECTO

ING. JULIO COLMENARES MONTAÑEZ
 Mat. 2520234402 CND

REVISÓ Y APROBÓ

CARLOS RAMON BERNAL ECHEVERRY
 Supervisor del contrato
 Oficina asesora de planeación y control

ING. OSCAR JAVIER GODOY BAUTISTA
 Interventoría del contrato
 Universidad del Atlántico
 Contrato interadministrativo 1280-2020

COAUTORES:
 ING. SEBASTIAN QUIROGA
 ING. EVELING CORTES
 ING. CAROLINA SANABRIA
 ING. CRISTIAN RODRIGUEZ

ESCALA: **1 : 100** FECHA: **Marzo de 2021**

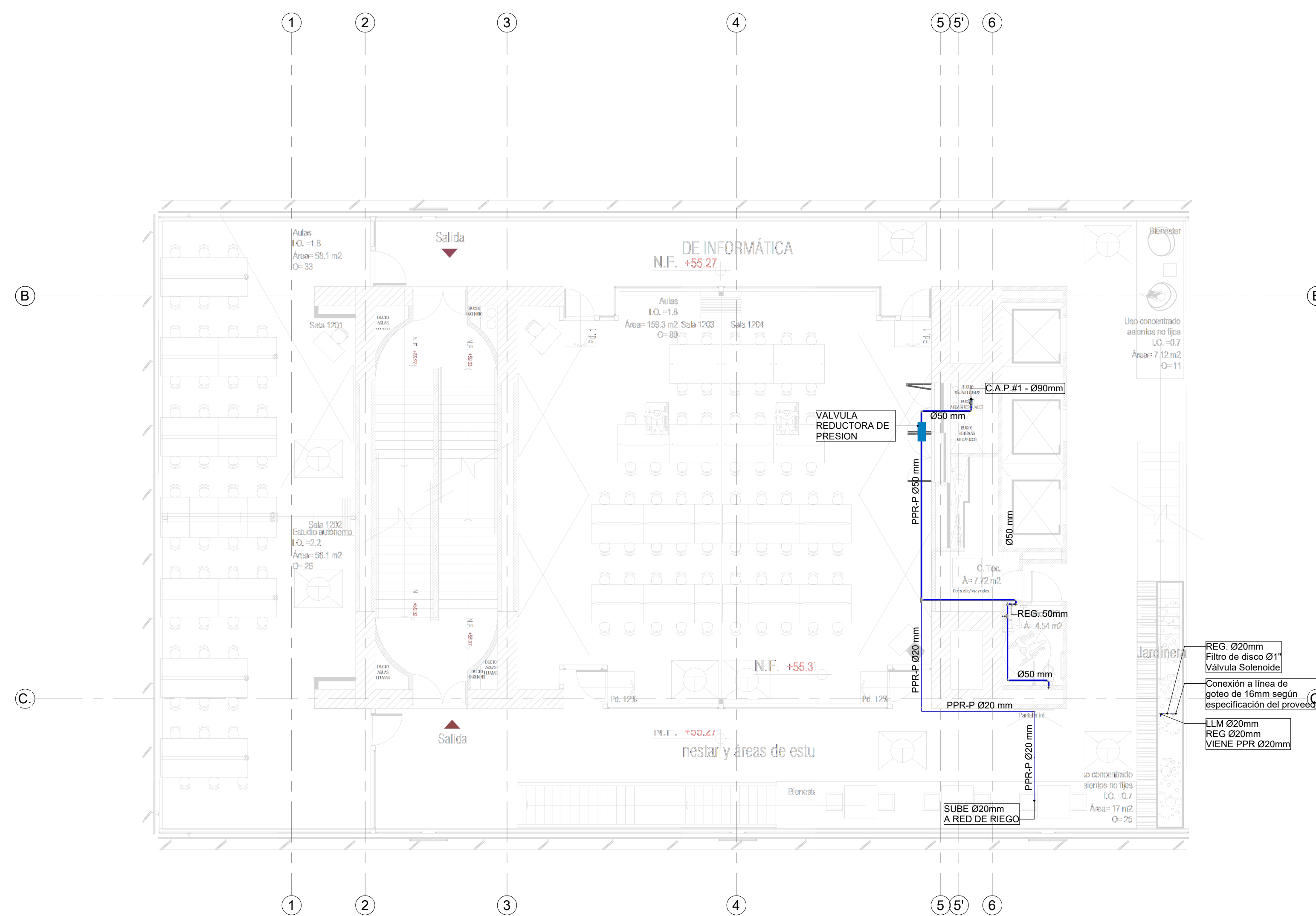
OBSERVACIONES:

VERSIÓN	FECHA
1. Emisión Inicial	2020-07-10
2. Ajustes de coordinación	2020-09-28
3. Seguridad Estructural	2020-11-03
4. Tercera Emisión	2020-12-18

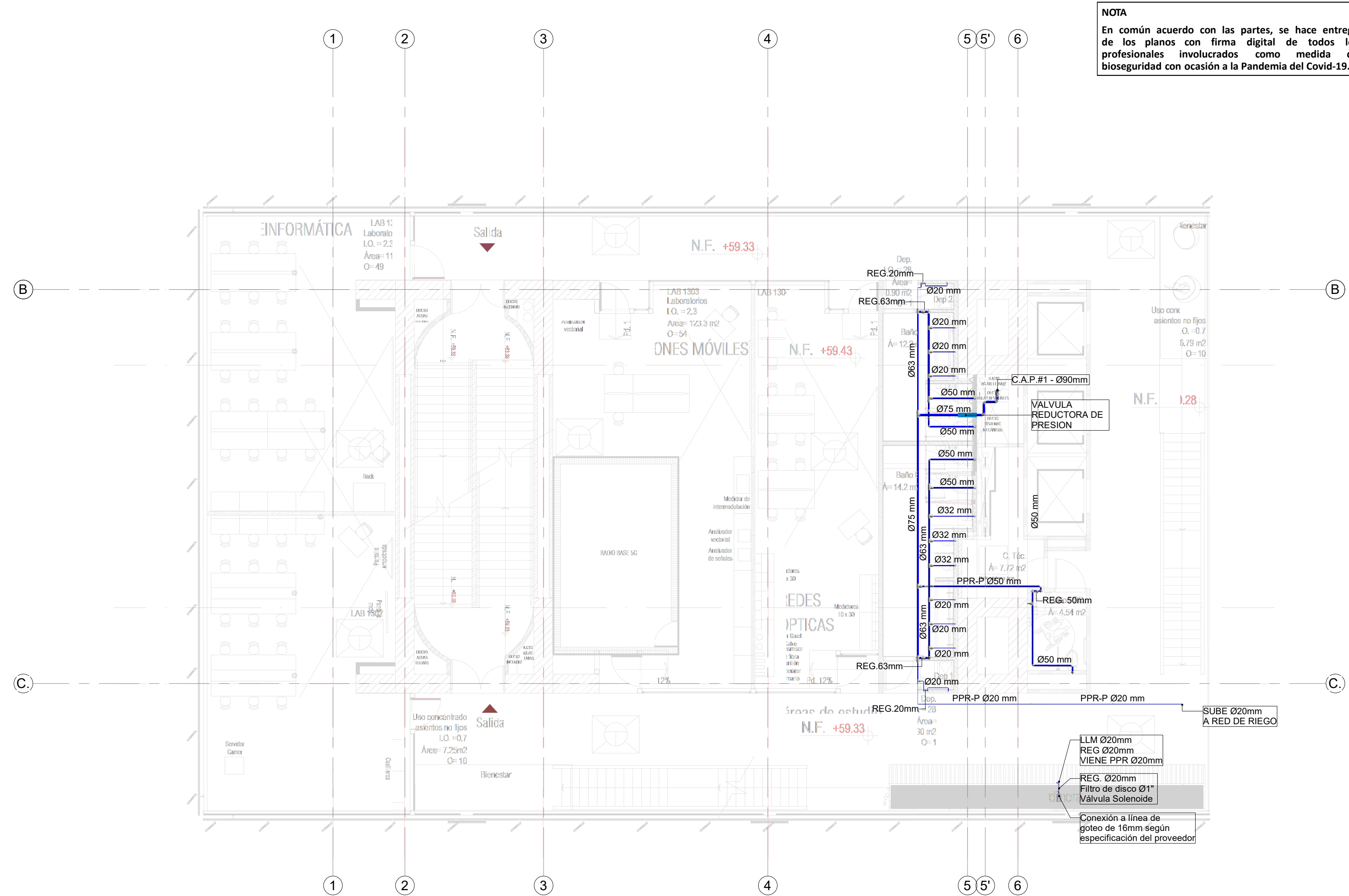
PLANO No.: **SUM-013**

DEL: **13 / 19**

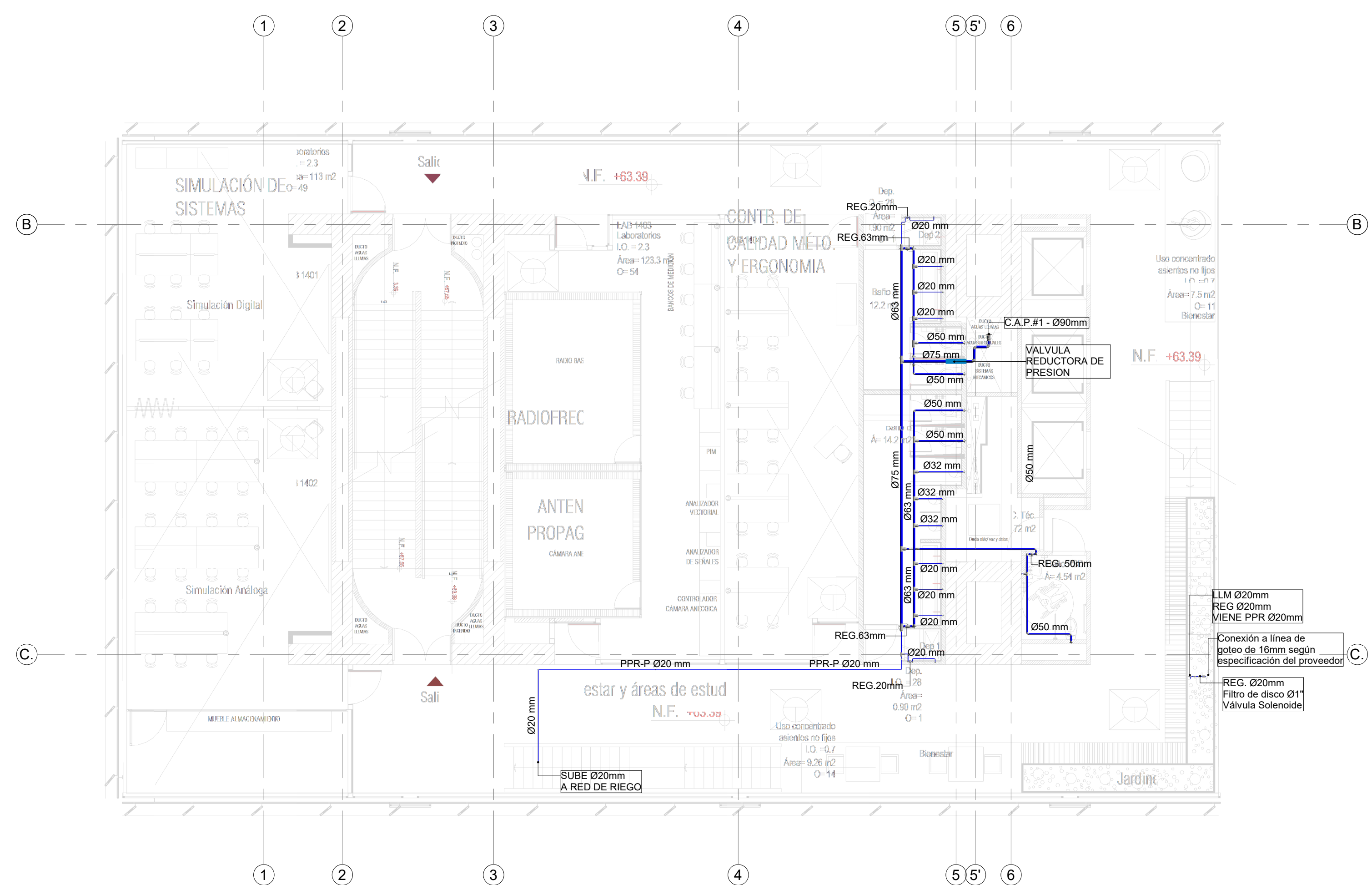
ARCHIVO:
 HID_UD_SUM_10-JUL-2020.rvt



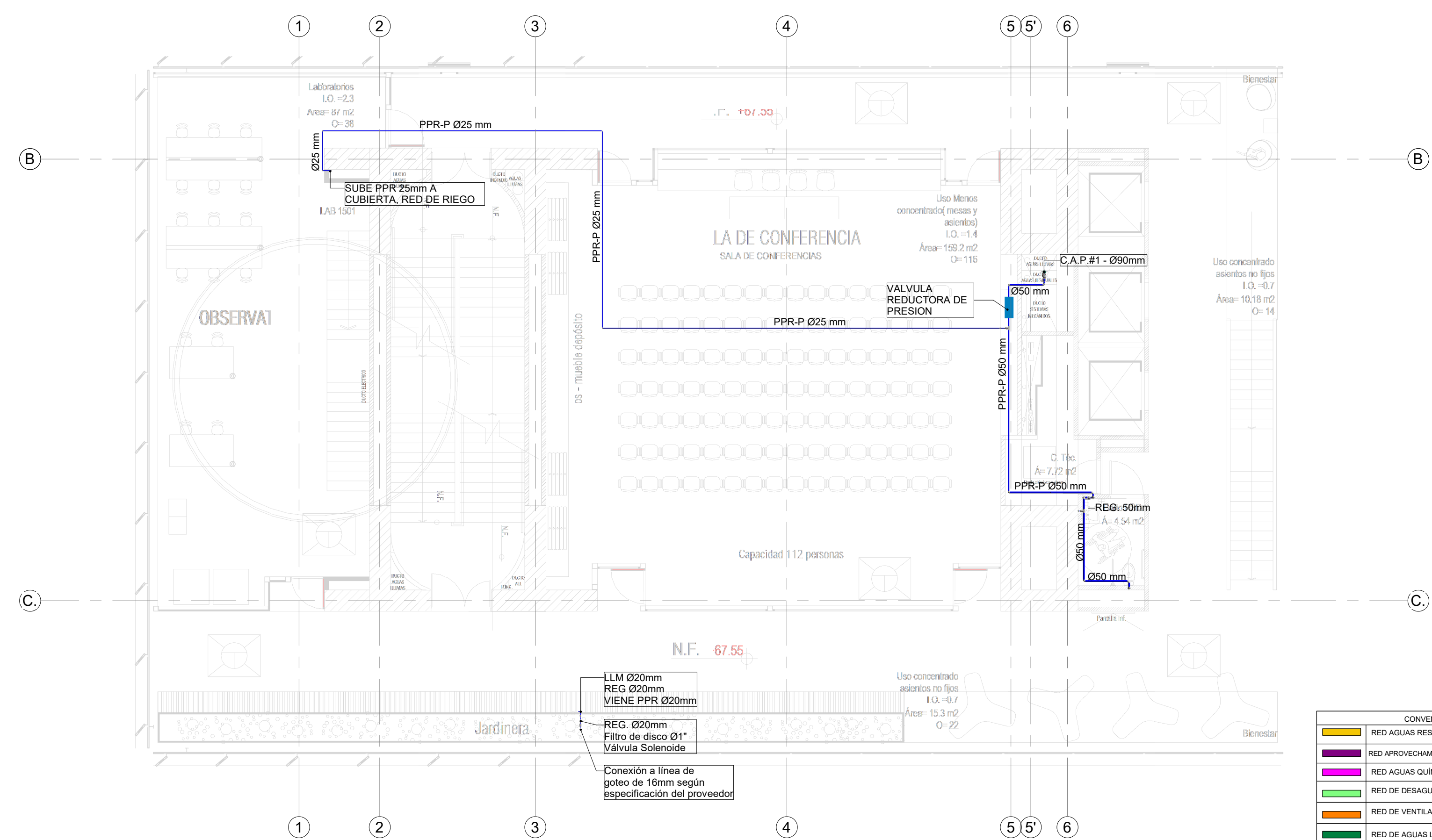
1 RED DE SUMINISTRO AGUA POTABLE NIVEL 12
1 : 100



2 RED DE SUMINISTRO AGUA POTABLE NIVEL 13
1 : 100



3 RED DE SUMINISTRO AGUA POTABLE NIVEL 14
1 : 100



4 RED DE SUMINISTRO AGUA POTABLE NIVEL 15
1 : 100

NOTA
En común acuerdo con las partes, se hace entrega de los planos con firma digital de todos los profesionales involucrados como medida de bioseguridad con ocasión a la Pandemia del Covid-19.

ENTIDAD PROMOTORA
UNIVERSIDAD DISTRITAL FRANCISCO JOSÉ DE CALDAS

CONULSORIA
UNIVERSIDAD NACIONAL DE COLOMBIA
FACULTAD DE INGENIERIA
Sede Bogotá

PROYECTO
ELABORACIÓN DEL PLAN MAESTRO DE ESPACIOS EDUCATIVOS EN SU COMPONENTE DE INFRAESTRUCTURA FÍSICA PARA LA FACULTAD DE INGENIERÍA DE LA UNIVERSIDAD DISTRITAL FRANCISCO JOSÉ DE CALDAS Y DISEÑO ARQUITECTÓNICO, ESTUDIOS TÉCNICOS Y GESTIÓN DE AUTORIZACIONES, PERMISOS Y LICENCIAS NECESARIAS PARA LA CONSTRUCCIÓN DEL NUEVO EDIFICIO DE LA FACULTAD

"Contrato interadministrativo de prestación de Servicios No. 1871 de 2019 celebrado entre la Universidad Distrital Francisco José de Caldas y la Universidad Nacional de Colombia"

CONTIENE
DISEÑO HIDROSANITARIO Y RED CONTRA INCENDIOS

RED DE SUMINISTRO NIVEL 12,13,14 Y 15

DISEÑADOR HIDROSANITARIO - ICI

Ing. Galson Fernery Pérez Roa
Mat. 25302-122669 CND

Vs. No. DIRECTOR DE PROYECTO

ING. JULIO COLMENARES MONTAÑEZ
Mat. 2520234402 CND

REVISÓ Y APROBÓ

CARLOS RAMON BERNAL ECHEVERRY
Supervisor del contrato
Oficina asesora de planeación y control

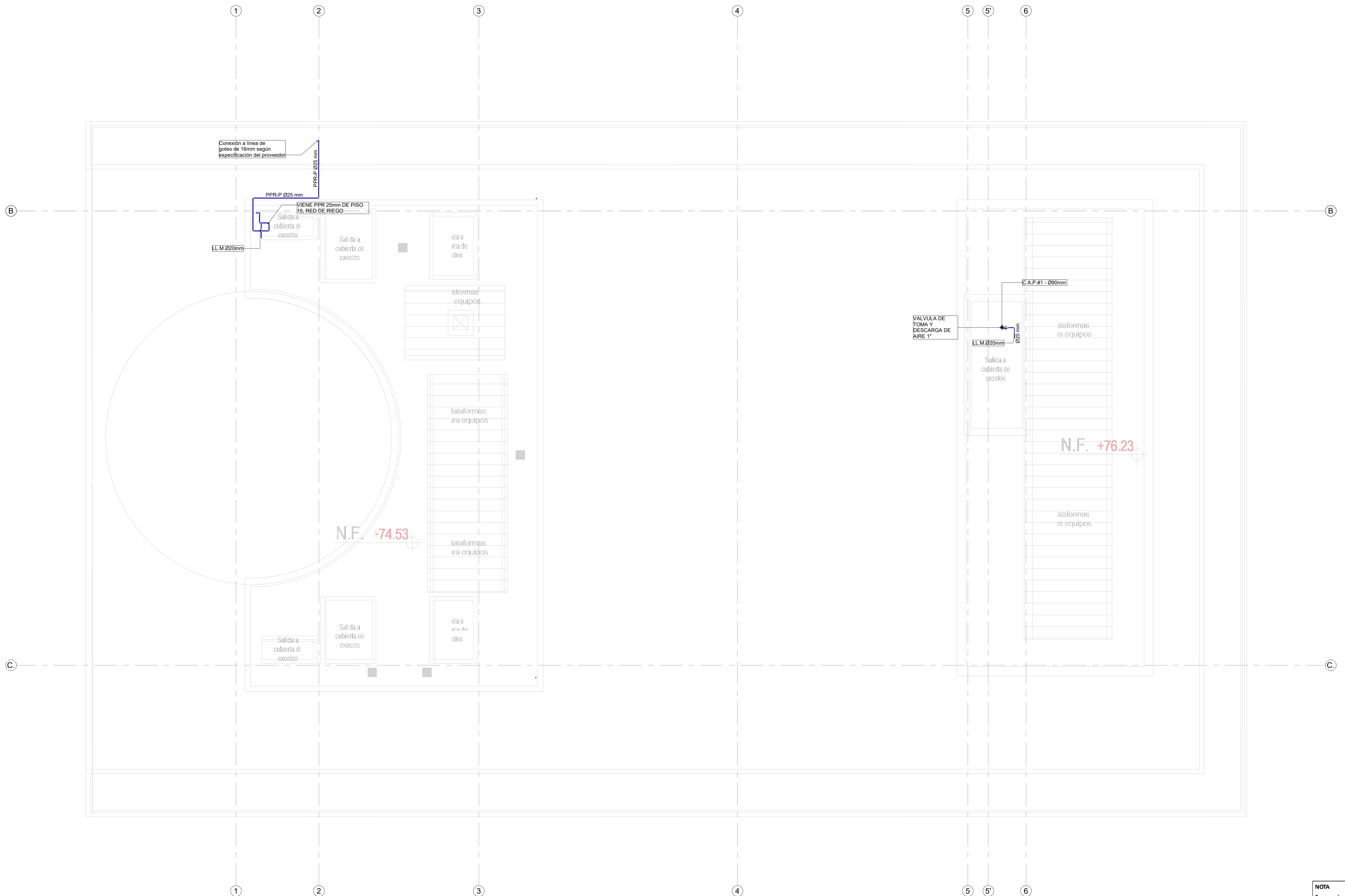
ING. OSCAR JAVIER GODOY BAUTISTA
Interventoría del contrato
Universidad del Atlántico
Contrato interadministrativo 1280-2020

COAUTORES:
ING. SEBASTIAN QUIROGA
ING. EVELING CORTES
ING. CAROLINA SANABRIA
ING. CRISTIAN RODRIGUEZ

ESCALA: 1 : 100	FECHA: Marzo de 2021
OBSERVACIONES:	
VERSIÓN	FECHA
1. Emisión Inicial	2020-07-10
2. Ajustes de coordinación.	2020-08-28
3. Segunda Emisión.	2020-09-09
4. Tercera Emisión.	2020-12-18
PLANO No.:	SUM-014
DEL:	14 / 19
ARCHIVO:	HID_UD_SUM_10-JUL-2020.rvt

CONVENCIONES

	RED AGUAS RESIDUALES
	RED APROVECHAMIENTO AGUAS LLUVIAS - REGO
	RED AGUAS QUÍMICAS / INDUSTRIALES
	RED DE DESAGÜES HVAC
	RED DE VENTILACION
	RED DE AGUAS LLUVIAS
	RED DE AGUA FRÍA POTABLE
	RED DE AGUA CALIENTE
	TUBERÍA PVC-SANITARIA
	PVC-S
	BAIANTE AGUAS RESIDUALES
	BAIANTE AGUAS LLUVIAS
	TUBERÍA DE POLIPROPILENO PN16
	REGISTRO
	C/N
	CAMBIO DE NIVEL
	C.A.P
	COLUMNA DE AGUA POTABLE



1 RED DE SUMINISTRO AGUA POTABLE CUBIERTA
1 : 50

NOTA
En común acuerdo con las partes, se hace entrega de los planos con firma digital de todos los profesionales involucrados como medida de bioseguridad con ocasión a la Pandemia del Covid-19.

CONVENCIONES	
[Color]	RED AGUAS RESIDUALES
[Color]	RED APROVECHAMIENTO AGUAS LLUVIAS - RIEGO
[Color]	RED AGUAS QUÍMICAS / INDUSTRIALES
[Color]	RED DE DESAGÜES HVAC
[Color]	RED DE VENTILACIÓN
[Color]	RED DE AGUAS LLUVIAS
[Color]	RED DE AGUA FRÍA POTABLE
[Color]	RED DE AGUA CALIENTE
[Color]	TUBERÍA PVC-SANITARIA
[Color]	TUBERÍA PVC-LIVIANA
[Color]	BAIANTE AGUAS RESIDUALES
[Color]	BAIANTE AGUAS LLUVIAS
[Color]	TUBERÍA DE POLIPROPILENO PN16
[Color]	REGISTRO
[Color]	CAMBIO DE NIVEL
[Color]	COLUMNA DE AGUA POTABLE



PROYECTO
ELABORACIÓN DEL PLAN MAESTRO DE ESPACIOS EDUCATIVOS EN SU COMPONENTE DE INFRAESTRUCTURA FÍSICA PARA LA FACULTAD DE INGENIERÍA DE LA UNIVERSIDAD DISTRITAL FRANCISCO JOSÉ DE CALDAS Y DISEÑO ARQUITECTÓNICO, ESTUDIOS TÉCNICOS Y GESTIÓN DE AUTORIZACIONES, PERMISOS Y LICENCIAS NECESARIAS PARA LA CONSTRUCCIÓN DEL NUEVO EDIFICIO DE LA FACULTAD

"Contrato interadministrativo de prestación de Servicios No. 1871 de 2019 celebrado entre la Universidad Distrital Francisco José de Caldas y la Universidad Nacional de Colombia"

CONTIENE
DISEÑO HIDROSANITARIO Y RED CONTRA INCENDIOS
RED DE SUMINISTRO CUBIERTA

DISEÑADOR HIDROSANITARIO - RCI:

Ing. Edilson Ferny Pérez Roa
Mat. 2520232469 CND

Vl. Bn. DIRECTOR DE PROYECTO:

ING. JULIO COLMENARES MONTAÑEZ
Mat. 2520234402 CND

REVISÓ Y APROBÓ:

CARLOS RAMON BERNAL ECHEVERRY
Supervisor del contrato
Oficina asesora de planeación y control

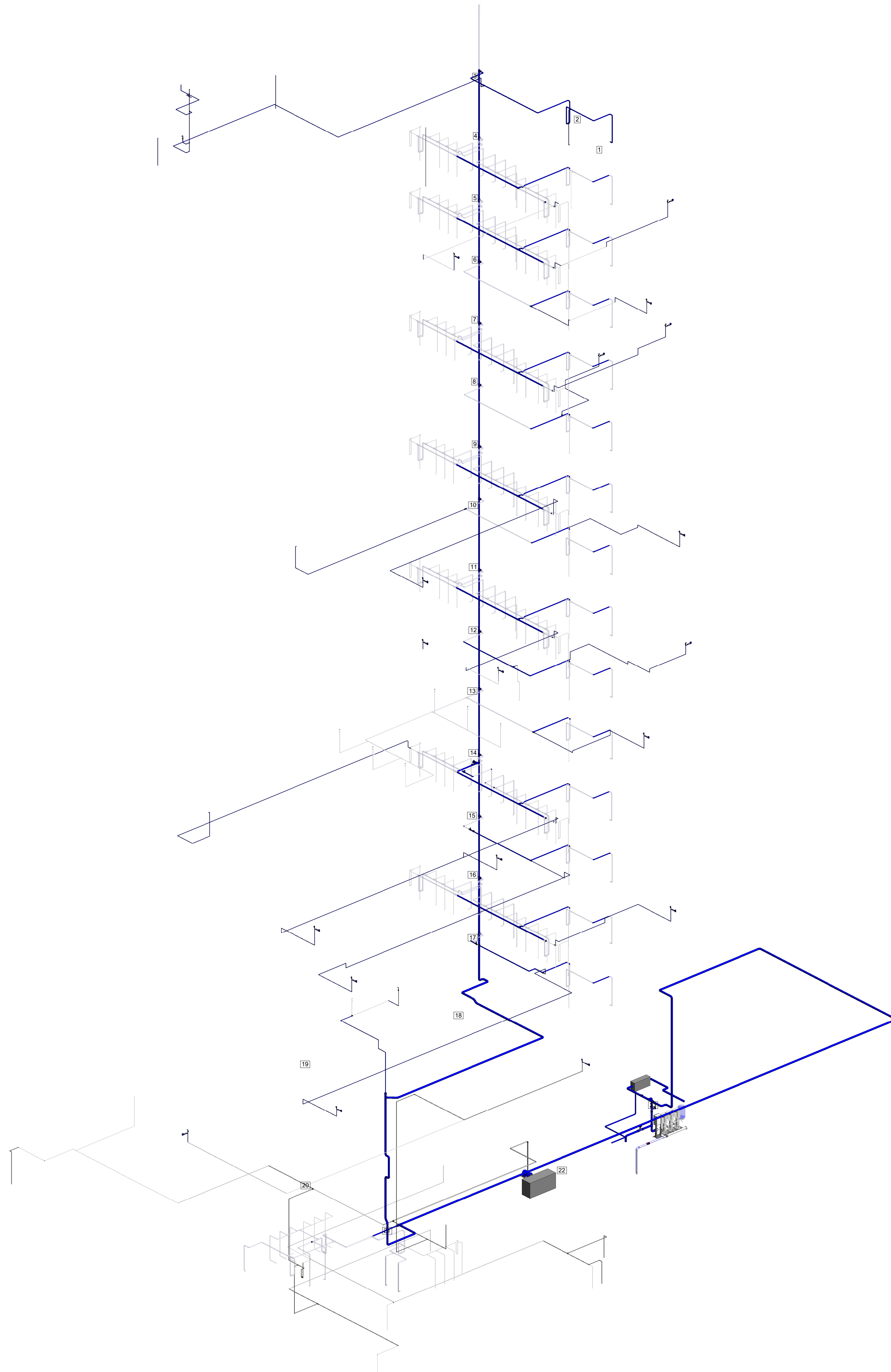
ING. OSCAR JAVIER GODOY BAUTISTA
Interventoría del contrato
Universidad del Atlántico
Contrato Interadministrativo 1280-2020

COAUTORES:
ING. SEBASTIAN QUIROGA
ING. EVELING CORTES
ING. CAROLINA SANABRIA
ING. CRISTIAN RODRIGUEZ

ESCALA: **1 : 50** FECHA: **Marzo de 2021**

OBSERVACIONES:	
VERSIÓN	FECHA
1. Emisión Inicial	2020-07-10
2. Ajustes de coordinación	2020-08-28
3. Segunda Emisión	2020-11-03
4. Tercera Emisión	2020-12-18

PLANO No.: **SUM-015**
DE: **15 / 19**
ARCHIVO: **HID_UD_SUM_10-JUL-2020.rvt**



1 Ruta crítica

NOTA
 En común acuerdo con las partes, se hace entrega de los planos con firma digital de todos los profesionales involucrados como medida de bioseguridad con ocasión a la Pandemia del Covid-19.

CONVENCIONES	
	RED AGUAS RESIDUALES
	RED APROVECHAMIENTO AGUAS LLUVIAS - REGO
	RED DE DESAGÜES HVAC
	RED DE VENTILACION
	RED DE AGUAS LLUVIAS
	RED DE AGUA FRIA POTABLE
	RED DE AGUA CALIENTE
	TUBERIA PVC-SANITARIA
	TUBERIA PVC-LIWIWA
	BAIANTE AGUAS RESIDUALES
	BAIANTE AGUAS LLUVIAS
	TUBERIA DE POLIPROPILENO PN16
	REGISTRO
	CAMBIO DE NIVEL
	COLUMNA DE AGUA POTABLE




PROYECTO
 ELABORACIÓN DEL PLAN MAESTRO DE ESPACIOS EDUCATIVOS EN SU COMPONENTE DE INFRAESTRUCTURA FÍSICA PARA LA FACULTAD DE INGENIERÍA DE LA UNIVERSIDAD DISTRITAL FRANCISCO JOSÉ DE CALDAS Y DISEÑO ARQUITECTÓNICO, ESTUDIOS TÉCNICOS Y GESTIÓN DE AUTORIZACIONES, PERMISOS Y LICENCIAS NECESARIAS PARA LA CONSTRUCCIÓN DEL NUEVO EDIFICIO DE LA FACULTAD

"Contrato interadministrativo de prestación de Servicios No. 1871 de 2019 celebrado entre la Universidad Distrital Francisco José de Caldas y la Universidad Nacional de Colombia"

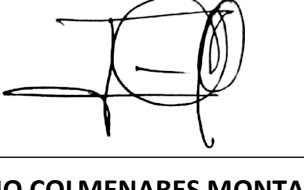
CONTIENE
 DISEÑO HIDROSANITARIO Y RED CONTRA INCENDIOS

RUTA CRÍTICA RED SUMINISTRO


DISEÑADOR HIDROSANITARIO - RCI:



Ing. Edilson Ferny Pérez Roa
 Mat. 25202-122869 CND

Vl. Bn. DIRECTOR DE PROYECTO:


ING. JULIO COLMENARES MONTAÑEZ
 Mat. 2520234402 CND

REVISOR Y APROBADO:


CARLOS RAMON BERNAL ECHEVERRY
 Supervisor del contrato
 Oficina asesora de planeación y control


ING. OSCAR JAVIER GODOY BAUTISTA
 Interventoría del contrato
 Universidad del Atlántico
 Contrato interadministrativo 1280-2020

COAUTORES:

ING. SEBASTIAN QUIROGA
 ING. EVELING CORTES
 ING. CAROLINA SANABRIA
 ING. CRISTIAN RODRIGUEZ

ESCALA: **SIN** FECHA: **Marzo de 2021**

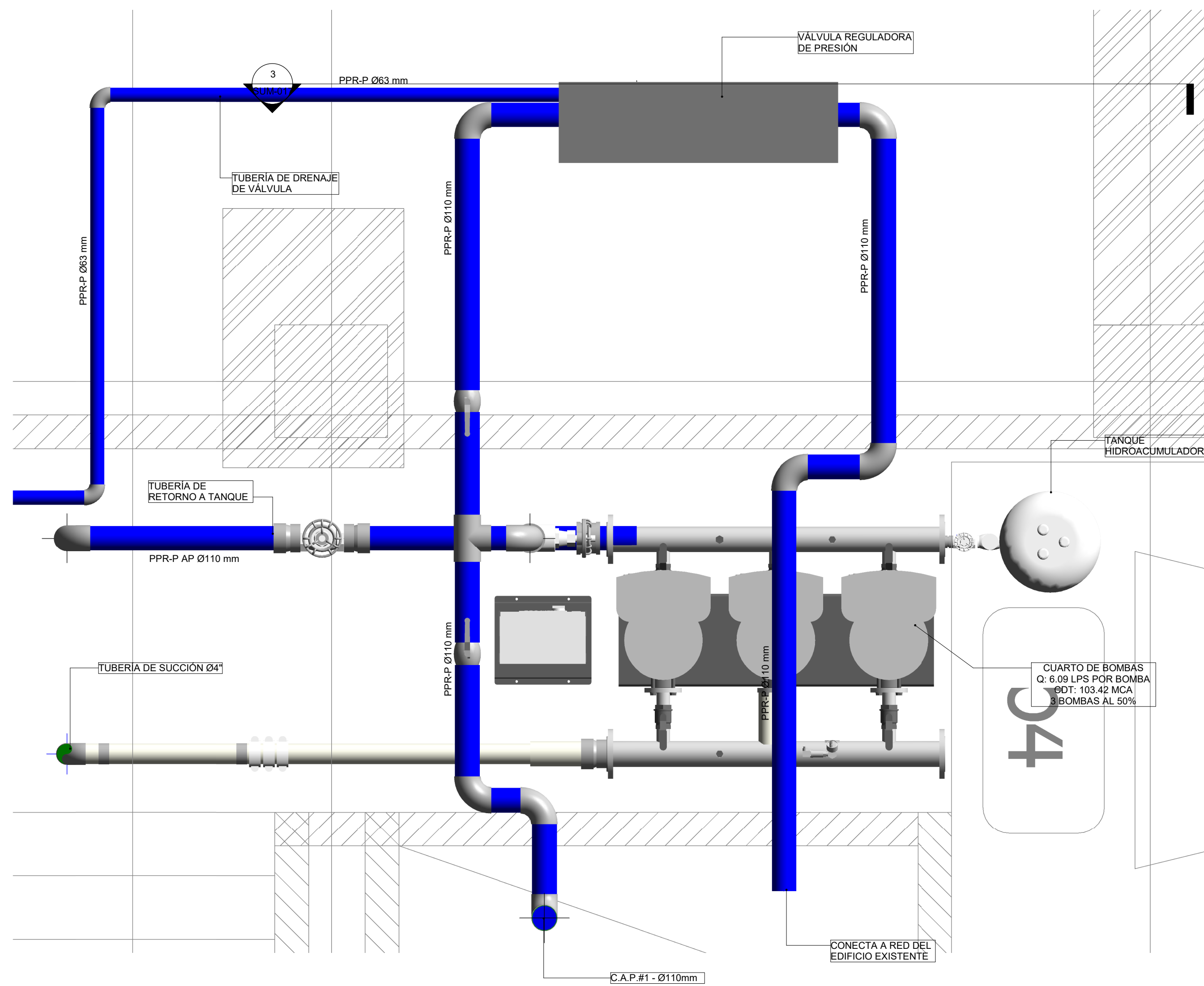
OBSERVACIONES:

VERSIÓN	FECHA
1. Emisión Inicial	2020-07-10
2. Ajustes de coordinación	2020-08-28
3. Segunda Emisión	2020-11-03
4. Tercera Emisión	2020-12-18

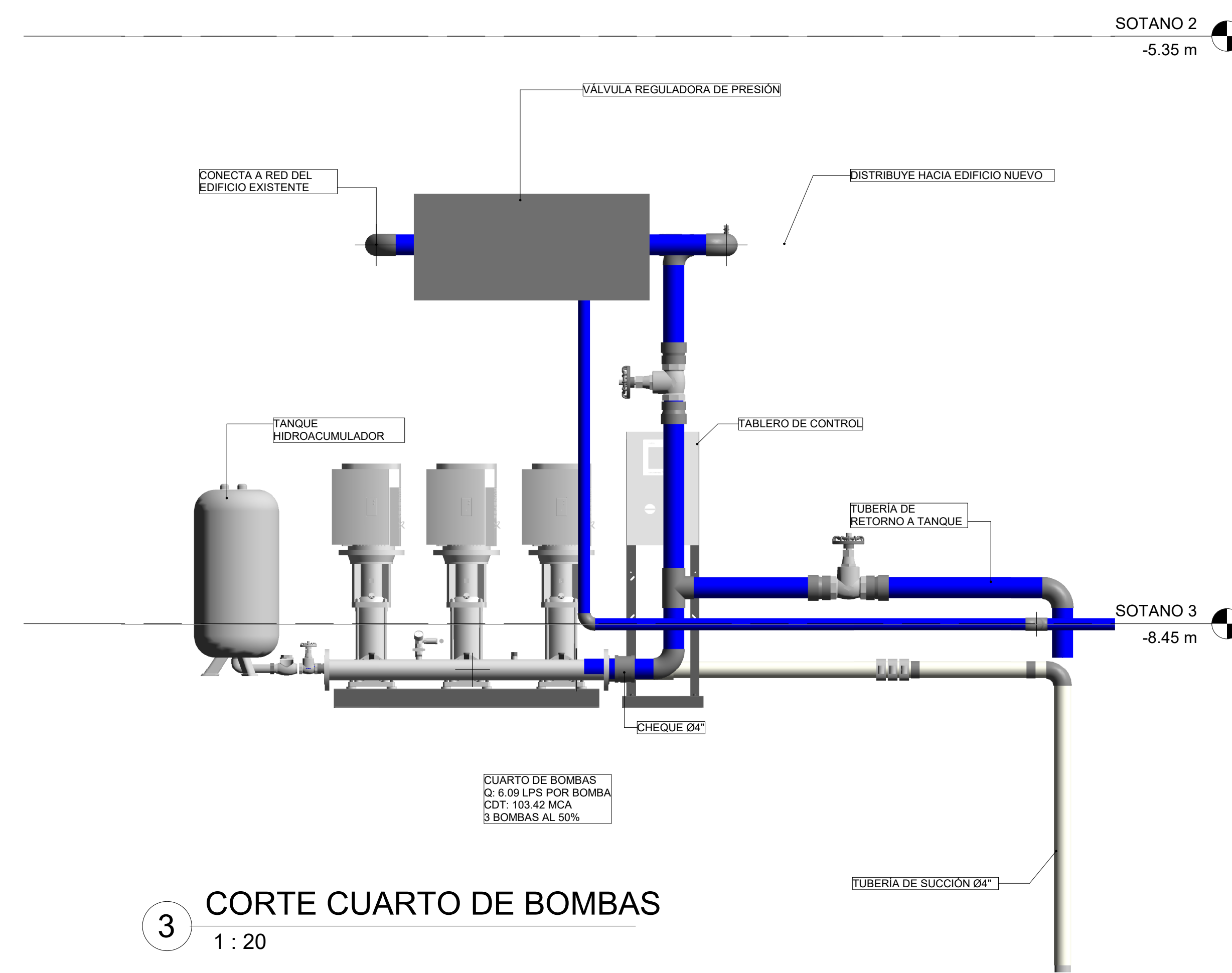
PLANO No.: **SUM-016**

DEL: **16/19**

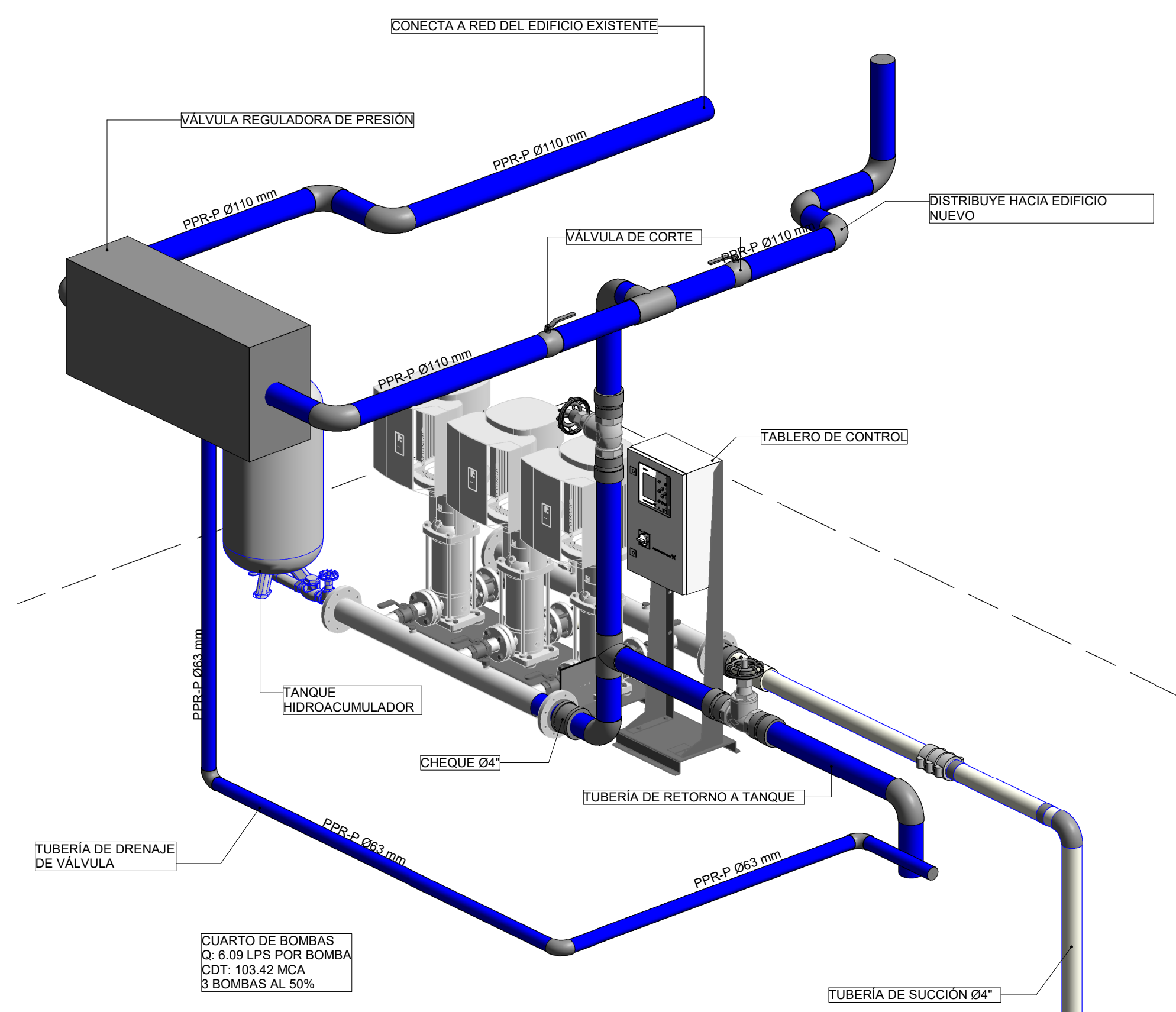
ARCHIVO: **HID_UD_SUM_10-JUL-2020.rvt**



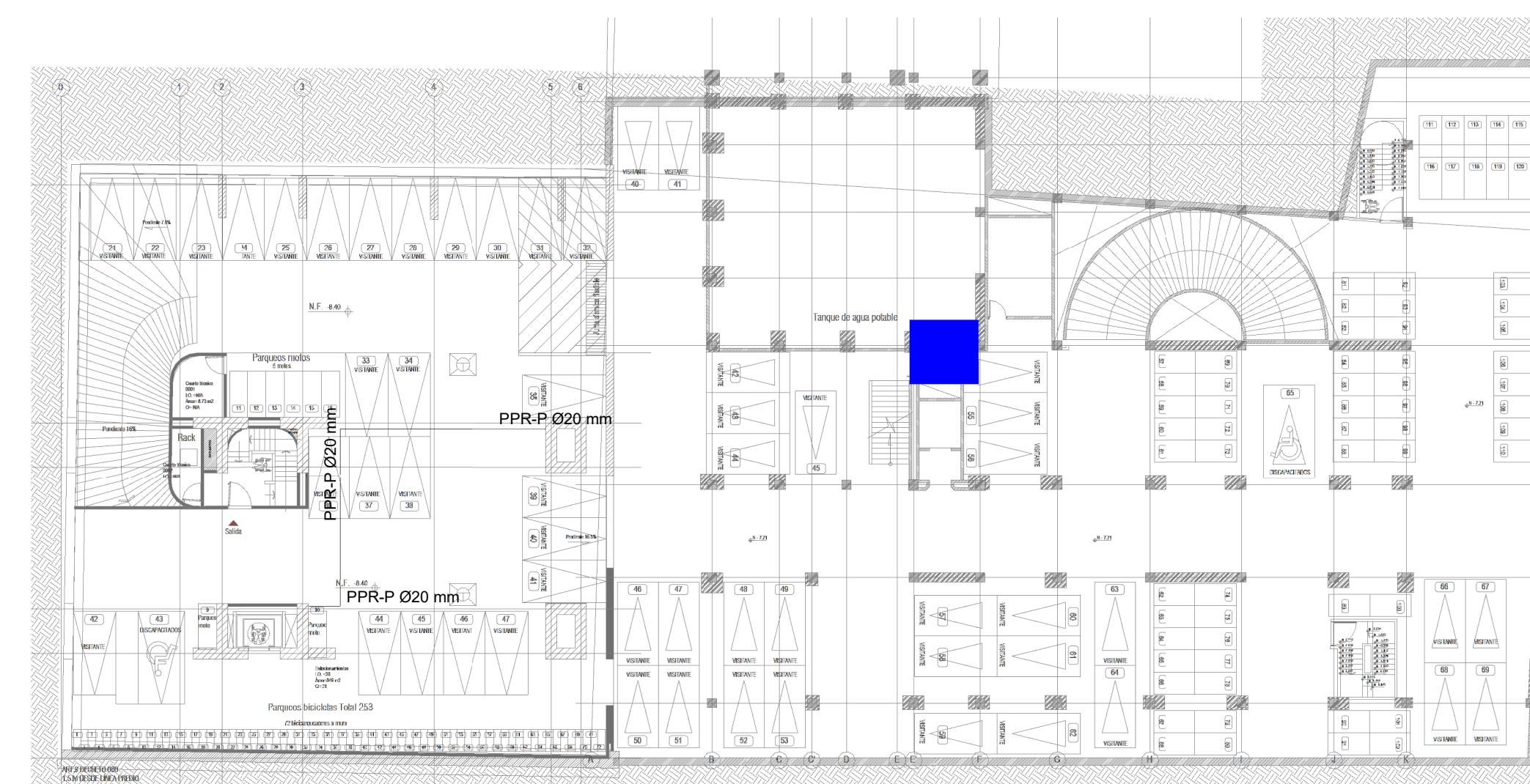
2 PLANTA CUARTO DE BOMBAS
1 : 15



3 CORTE CUARTO DE BOMBAS
1 : 20



1 ISOMÉTRICO CUARTO DE BOMBAS



4 LOCALIZACIÓN CUARTO DE BOMBAS
1 : 300

NOTA
En común acuerdo con las partes, se hace entrega de los planos con firma digital de todos los profesionales involucrados como medida de bioseguridad con ocasión a la Pandemia del Covid-19.



PROYECTO
ELABORACIÓN DEL PLAN MAESTRO DE ESPACIOS EDUCATIVOS EN SU COMPONENTE DE INFRAESTRUCTURA FÍSICA PARA LA FACULTAD DE INGENIERÍA DE LA UNIVERSIDAD DISTRITAL FRANCISCO JOSÉ DE CALDAS Y DISEÑO ARQUITECTÓNICO, ESTUDIOS TÉCNICOS Y GESTIÓN DE AUTORIZACIONES, PERMISOS Y LICENCIAS NECESARIAS PARA LA CONSTRUCCIÓN DEL NUEVO EDIFICIO DE LA FACULTAD

"Contrato interadministrativo de prestación de Servicios No. 1871 de 2019 celebrado entre la Universidad Distrital Francisco José de Caldas y la Universidad Nacional de Colombia"

CONTIENE
DISEÑO HIDROSANITARIO Y RED CONTRA INCENDIOS

CUARTO DE BOMBAS

DISEÑADOR HIDROSANITARIO - ICI

Ing. Galson Ferny Pérez Roa
Mat. 2520234402 CND

VAL. B.O. DIRECTOR DE PROYECTO

ING. JULIO COLMENARES MONTAÑEZ
Mat. 2520234402 CND

REVISÓ Y APROBÓ

CARLOS RAMON BERNAL ECHEVERRY
Supervisor del contrato
Oficina asesora de planeación y control

ING. OSCAR JAVIER GODOY BAUTISTA
Interventoría del contrato
Universidad del Atlántico
Contrato interadministrativo 1280-2020

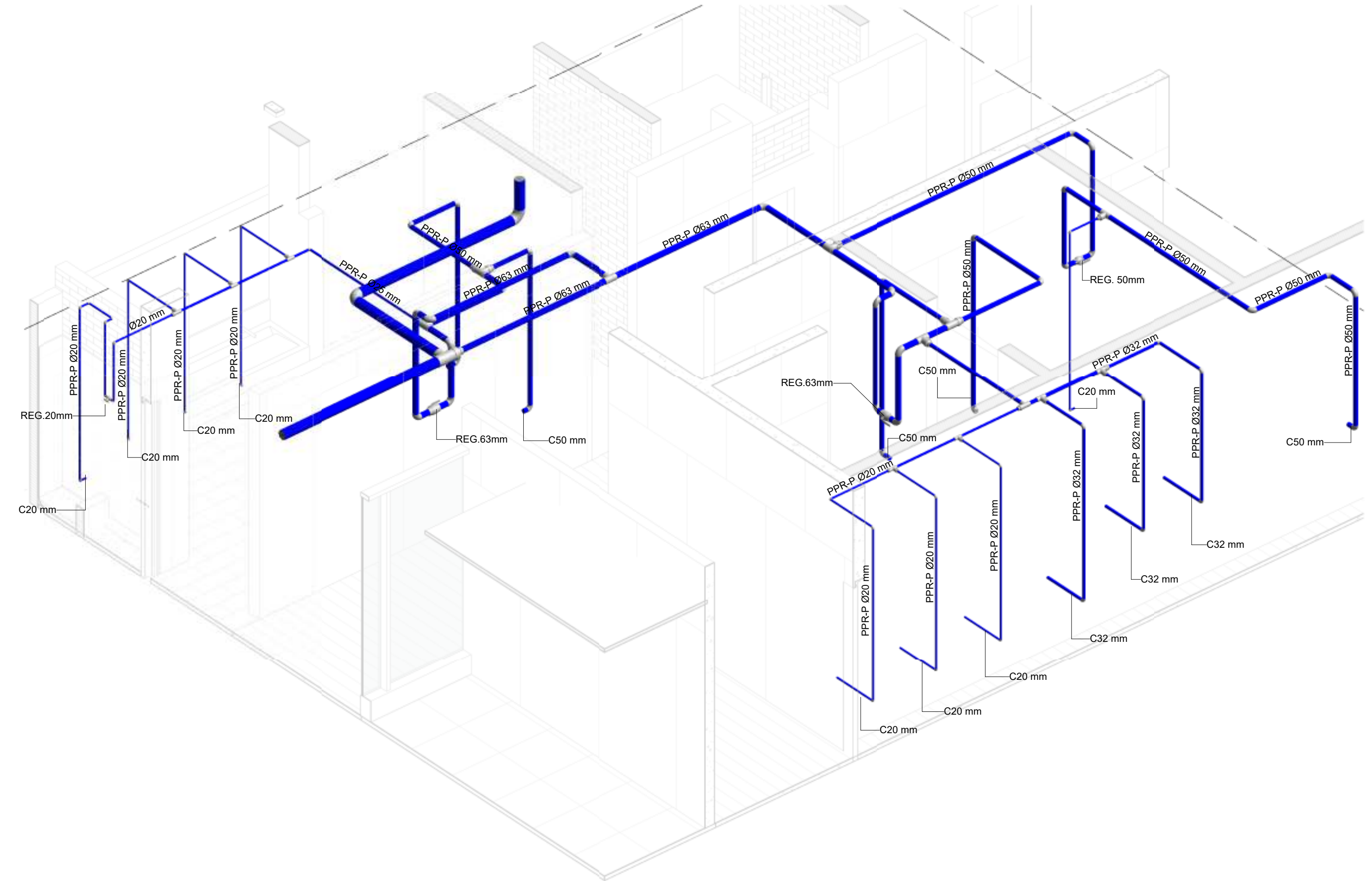
COAUTORES:
ING. SEBASTIAN QUIROGA
ING. EVELING CORTES
ING. CAROLINA SANABRIA
ING. CRISTIAN RODRIGUEZ

ESCALA: **Como se indica** FECHA: **Marzo de 2021**

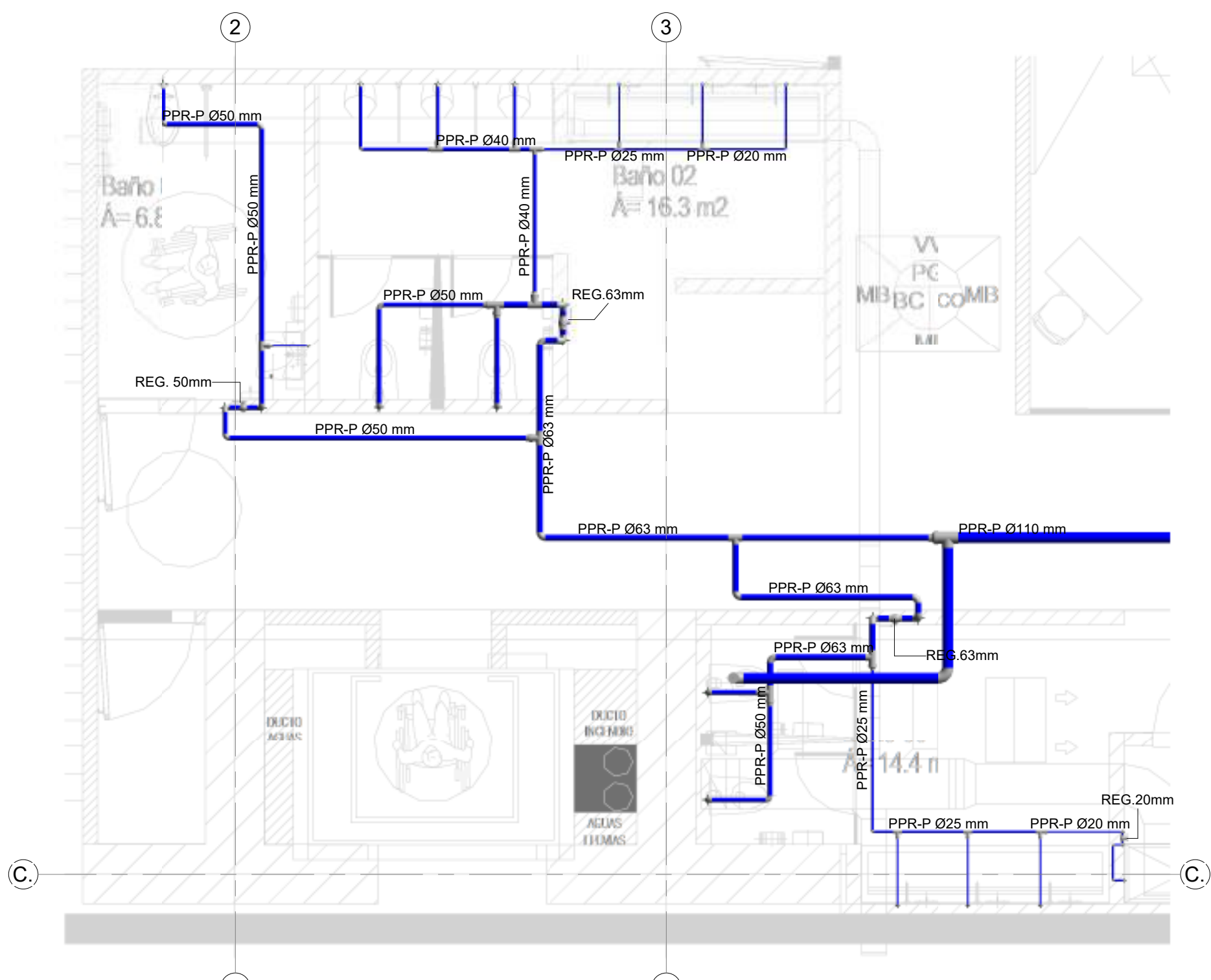
VERSIÓN	FECHA
1. Emisión Inicial	2020-07-10
2. Ajustes de coordinación.	2020-08-28
3. Segunda Emisión.	2020-11-03
4. Tercera Emisión.	2020-12-18

PLANO No.: **SUM-017**
DEL: **17 / 19**
ARCHIVO: **HID_UD_SUM_10-JUL-2020.rvt**

CONVENIMIENTOS
RED AGUAS RESIDUALES
RED APROVECHAMIENTO AGUAS LLUVIAS - REGIO
RED AGUAS QUÍMICAS / INDUSTRIALES
RED DE DESAGÜES HVAC
RED DE VENTILACIÓN
RED DE AGUAS LLUVIAS
RED DE AGUA FRÍA POTABLE
RED DE AGUA CALIENTE
TUBERIA PVC-SANITARIA
PVC-S TUBERIA PVC-LIQUANA
B.A.R. BAJANTE AGUAS RESIDUALES
B.A.L.L. BAJANTE AGUAS LLUVIAS
PPR-P TUBERIA DE POLIPROPILENO PN16
REG. REGISTRO
C.N. CAMBIO DE NIVEL
C.A.P. COLUMNA DE AGUA POTABLE



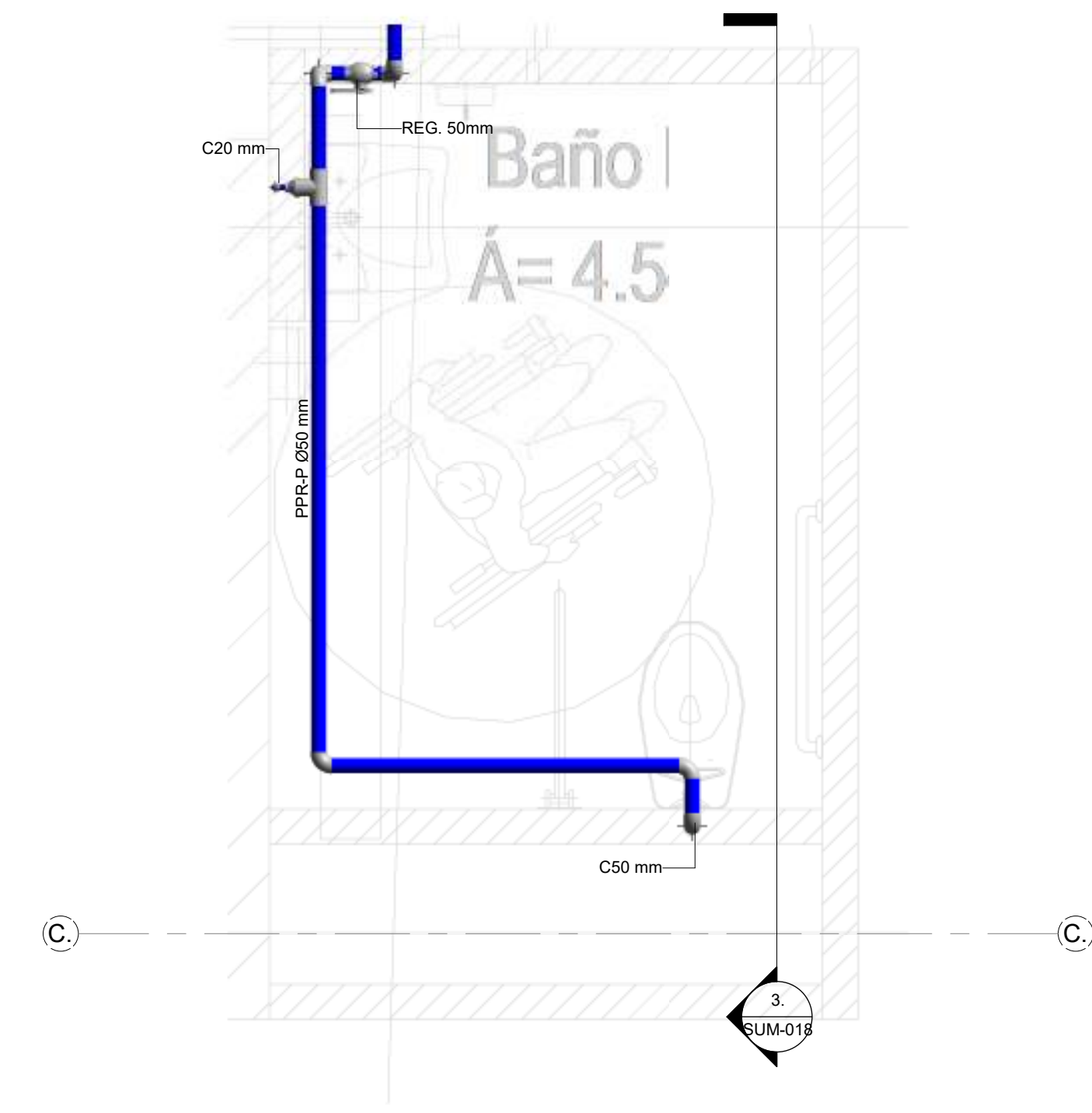
2 DETALLE PLANTA BAÑOS SÓTANO 1



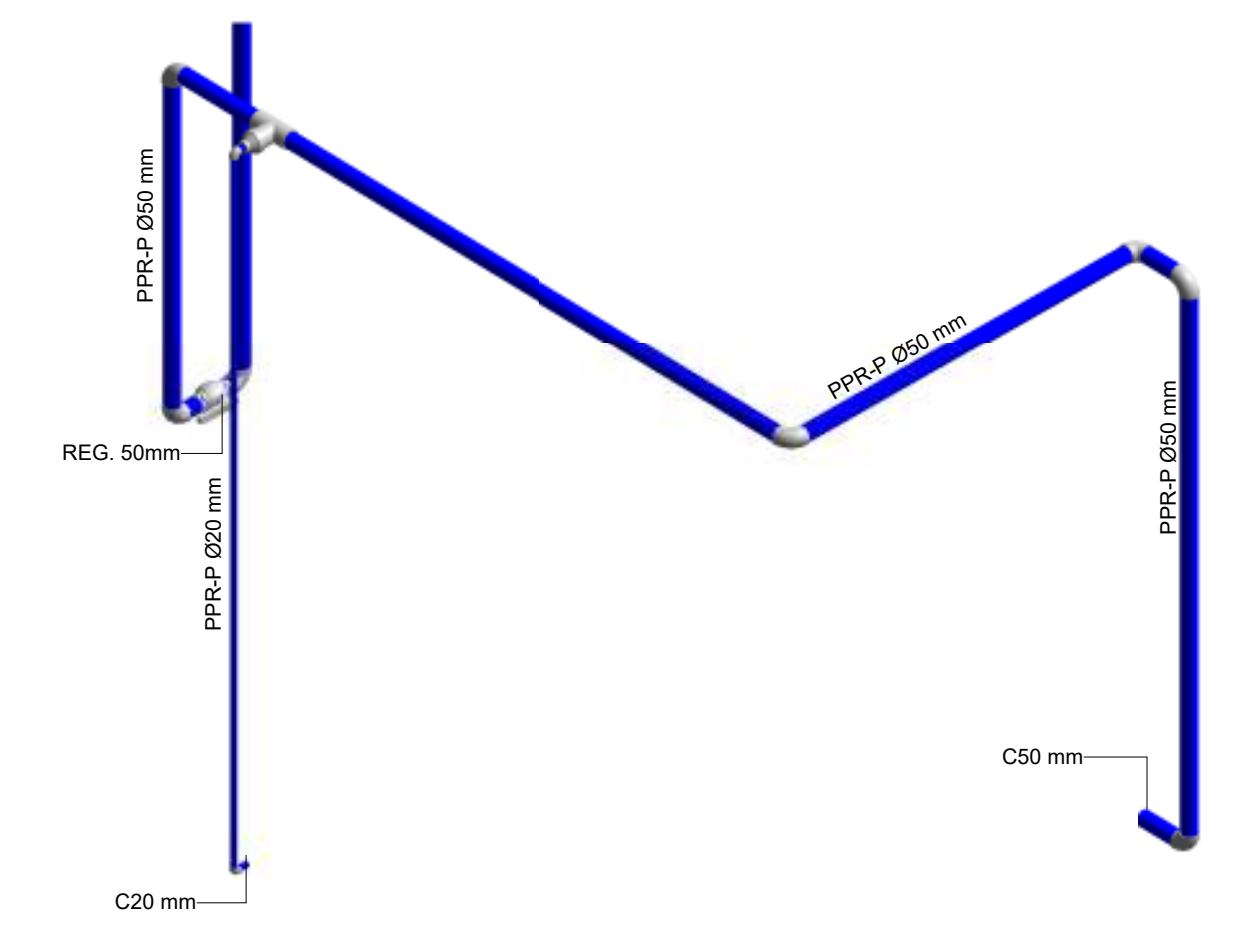
1 DETALLE ISOMÉTRICO BAÑOS SÓTANO 1
1 : 50



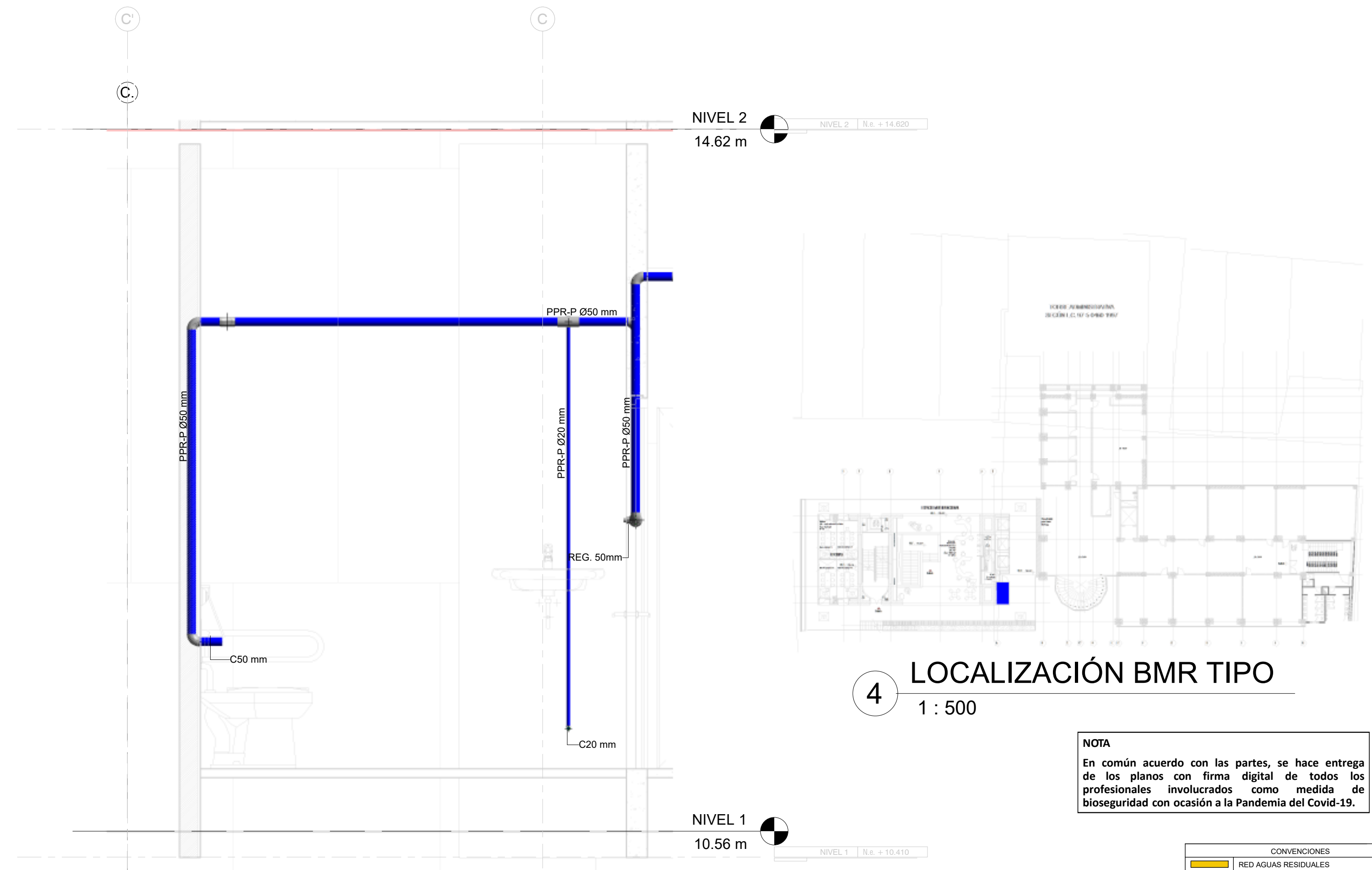
3 LOCALIZACIÓN BAÑOS SÓTANO 1
1 : 500



1 PLANTA BAÑO MOVILIDAD REDUCIDA TIPO
1 : 20



2 ISOMÉTRICO BMR TIPO



3 CORTE BMR TIPO
1 : 20

4 LOCALIZACIÓN BMR TIPO
1 : 500

NOTA
En común acuerdo con las partes, se hace entrega de los planos con firma digital de todos los profesionales involucrados como medida de bioseguridad con ocasión a la Pandemia del Covid-19.

CONVENIONES	
[Yellow]	RED AGUAS RESIDUALES
[Purple]	RED APROVECHAMIENTO AGUAS LLUVIAS - REGO
[Green]	RED AGUAS QUÍMICAS / INDUSTRIALES
[Blue]	RED DE DESAGÜES HVAC
[Orange]	RED DE VENTILACIÓN
[Red]	RED DE AGUAS LLUVIAS
[Light Blue]	RED DE AGUA FRÍA POTABLE
[Dark Blue]	RED DE AGUA CALIENTE
[Grey]	TUBERÍA PVC-SANITARIA
[Light Grey]	TUBERÍA PVC-LIVIANA
[Dark Grey]	BAIANTE AGUAS RESIDUALES
[Lightest Grey]	BAIANTE AGUAS LLUVIAS
[White]	PPR-P TUBERÍA DE POLIPROPILENO PN10
[White]	REGO REGISTRO
[White]	C/N CAMBIO DE NIVEL
[White]	C.A.P. COLUMNA DE AGUA POTABLE

ENTIDAD PROMOTORA

UNIVERSIDAD DISTRITAL FRANCISCO JOSÉ DE CALDAS

CONSULTORA

UNIVERSIDAD NACIONAL DE COLOMBIA
FACULTAD DE INGENIERÍA
Señe Bogotá

PROYECTO

ELABORACIÓN DEL PLAN MAESTRO DE ESPACIOS EDUCATIVOS EN SU COMPONENTE DE INFRAESTRUCTURA FÍSICA PARA LA FACULTAD DE INGENIERÍA DE LA UNIVERSIDAD DISTRITAL FRANCISCO JOSÉ DE CALDAS Y DISEÑO ARQUITECTÓNICO, ESTUDIOS TÉCNICOS Y GESTIÓN DE AUTORIZACIONES, PERMISOS Y LICENCIAS NECESARIAS PARA LA CONSTRUCCIÓN DEL NUEVO EDIFICIO DE LA FACULTAD

"Contrato interadministrativo de prestación de Servicios No. 1871 de 2019 celebrado entre la Universidad Distrital Francisco José de Caldas y la Universidad Nacional de Colombia"

CONTIENE

DISEÑO HIDROSANITARIO Y RED CONTRA INCENDIOS

DETALLE DE BAÑO MOVILIDAD REDUCIDA Y BAÑOS SÓTANO 1

DISEÑADOR HIDROSANITARIO - RCI:

Ing. Edison Ferrey Pérez Roa
Mat. 25202-122469 CND

Vs. AL DIRECTOR DE PROYECTO:

ING. JULIO COLMENARES MONTAÑEZ
Mat. 2520234402 CND

REVISÓ Y APROBÓ:

CARLOS RAMON BERNAL ECHEVERRY
Supervisor del contrato
Oficina asesora de planeación y control

ING. OSCAR JAVIER GODOY BAUTISTA
Interventoría del contrato
Universidad del Atlántico
Contrato Interadministrativo 1380-2020

COAUTORES:

ING. SEBASTIAN QUIROGA
ING. EVELING CORTES
ING. CAROLINA SANABRIA
ING. CRISTIAN RODRIGUEZ

ESCALA: **Como se indica** FECHA: **Marzo de 2021**

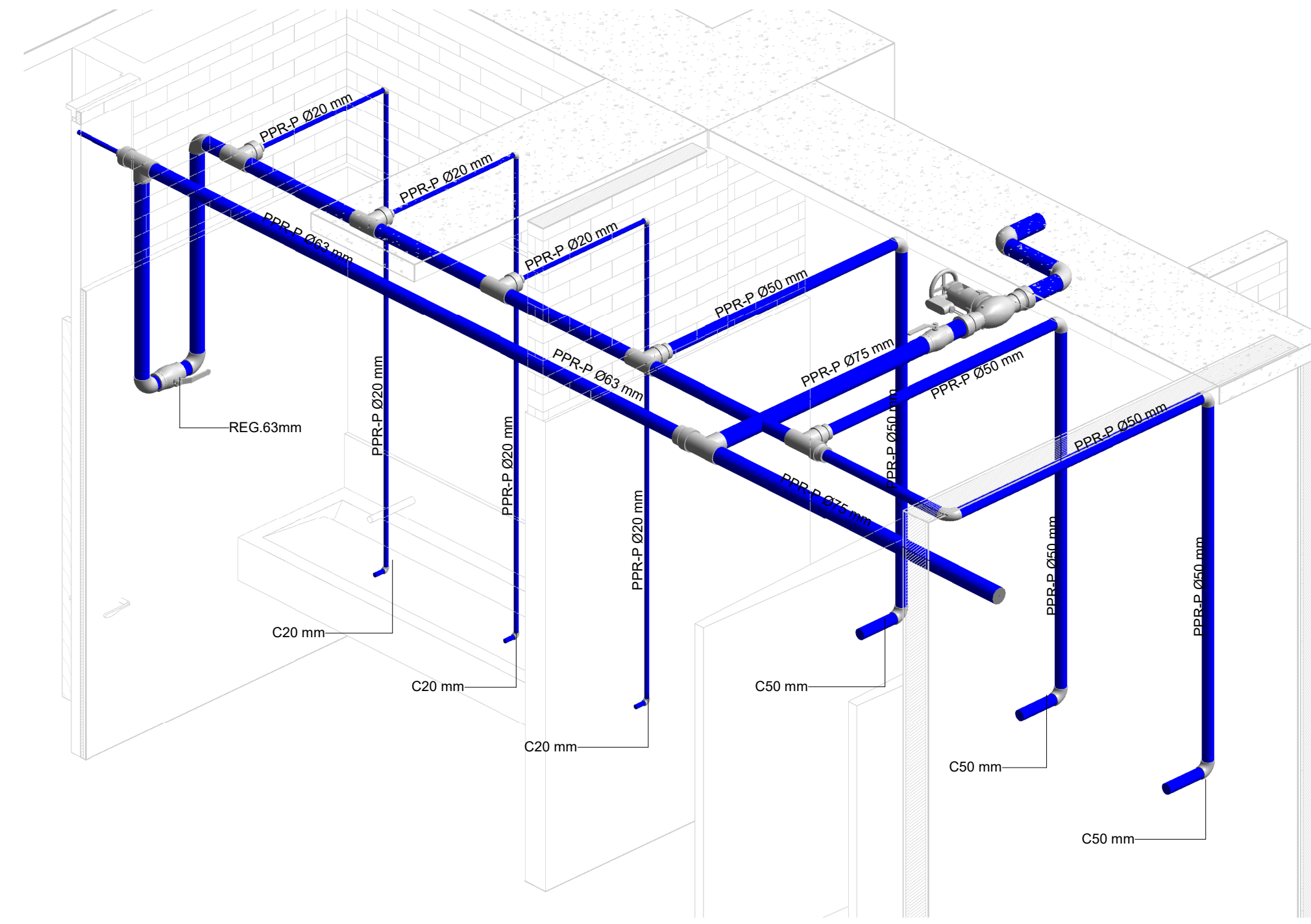
OBSERVACIONES:

VERSIÓN	FECHA
1. Emisión inicial	2020-07-30
2. Ajuste de coordinación	2020-08-28
3. Segunda Emisión	2020-11-05
4. Tercera Emisión	2020-12-28

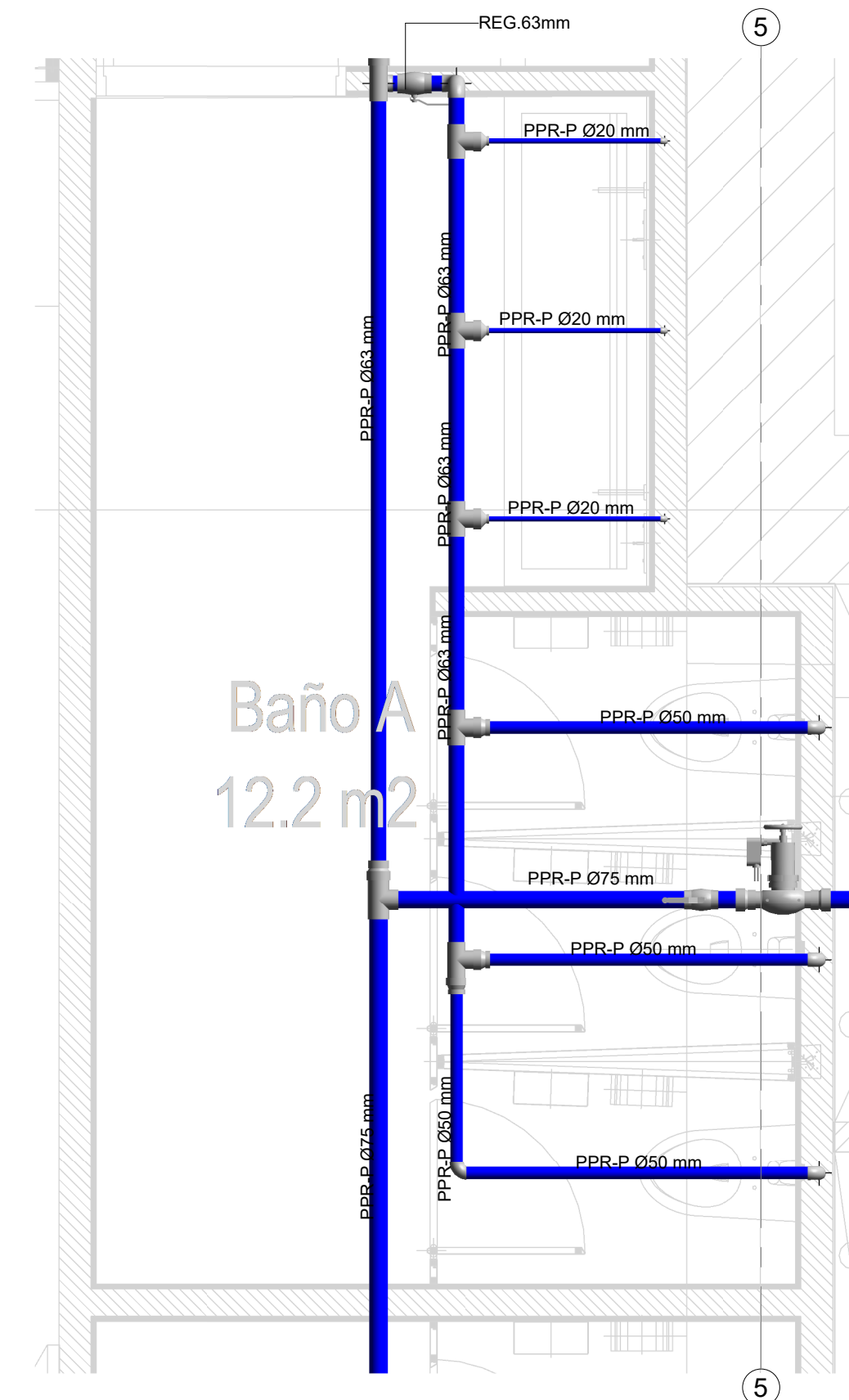
PLANO No.: **SUM-018**

DE: **18 / 19**

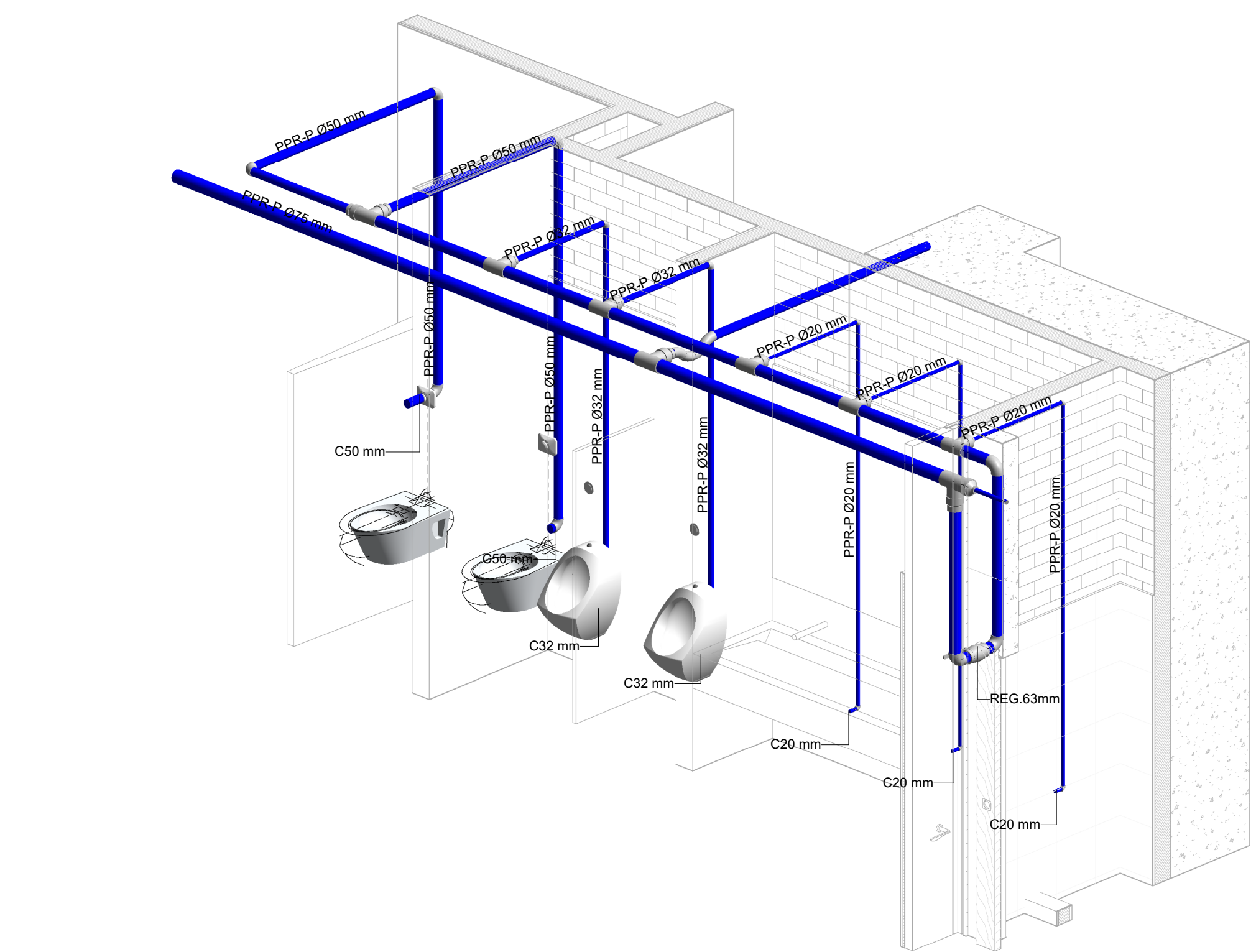
ARCHIVO: **HID_UD_SUM_10-JUL-2020.rvt**



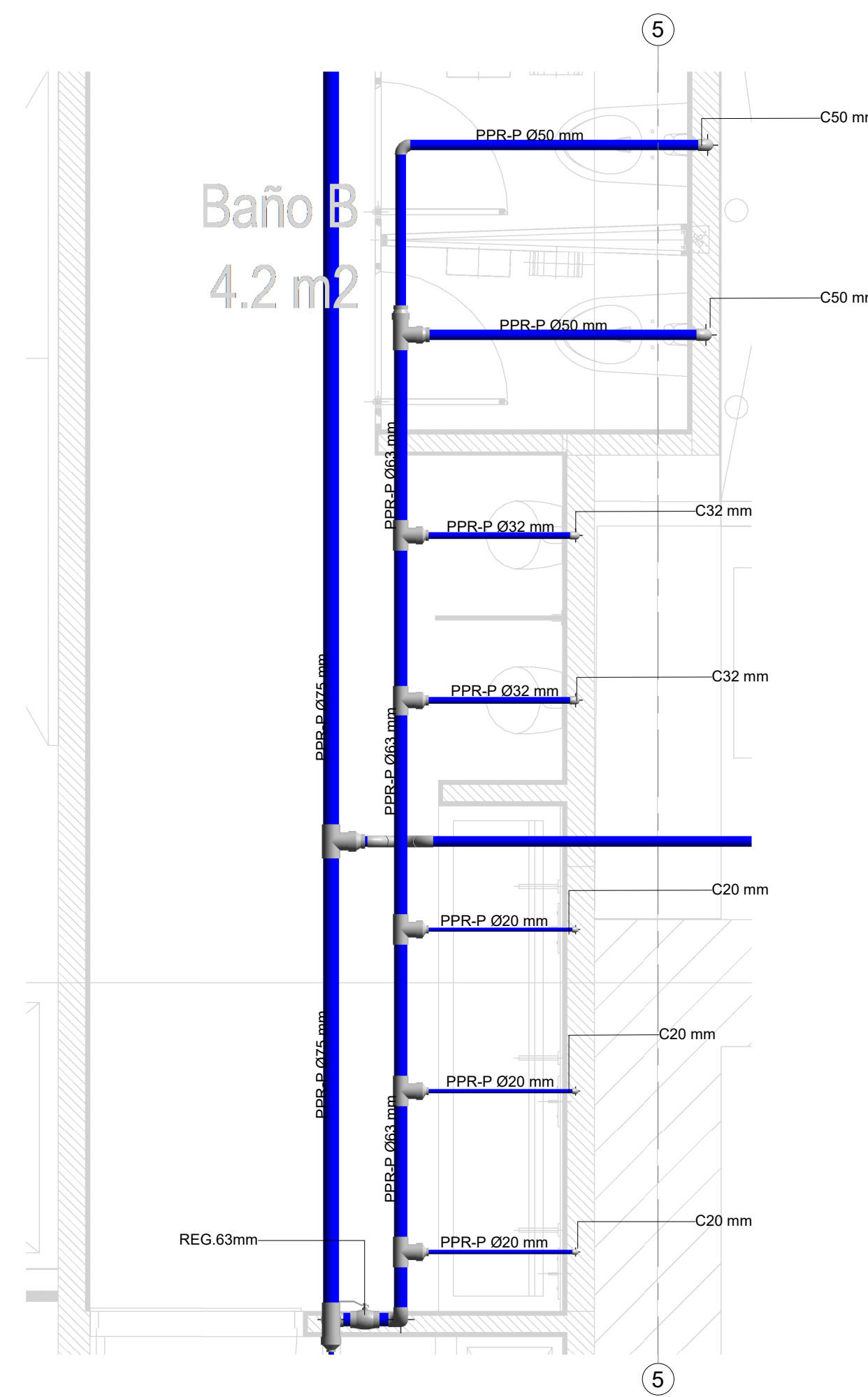
1 DETALLE ISOMÉTRICO BATERÍA DE BAÑOS MUJERES



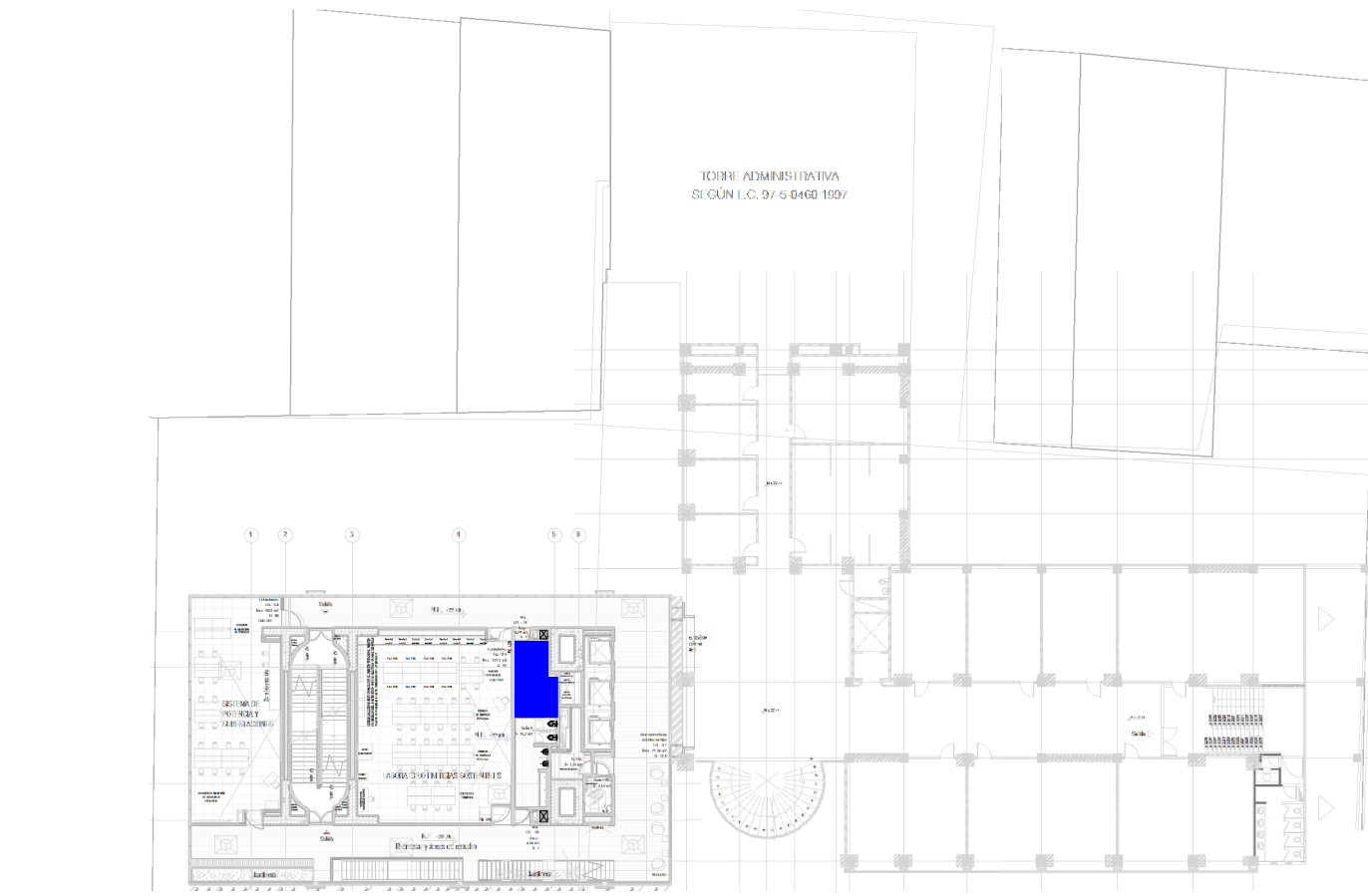
2 DETALLE PLANTA BATERÍA DE BAÑOS MUJERES
1 : 25



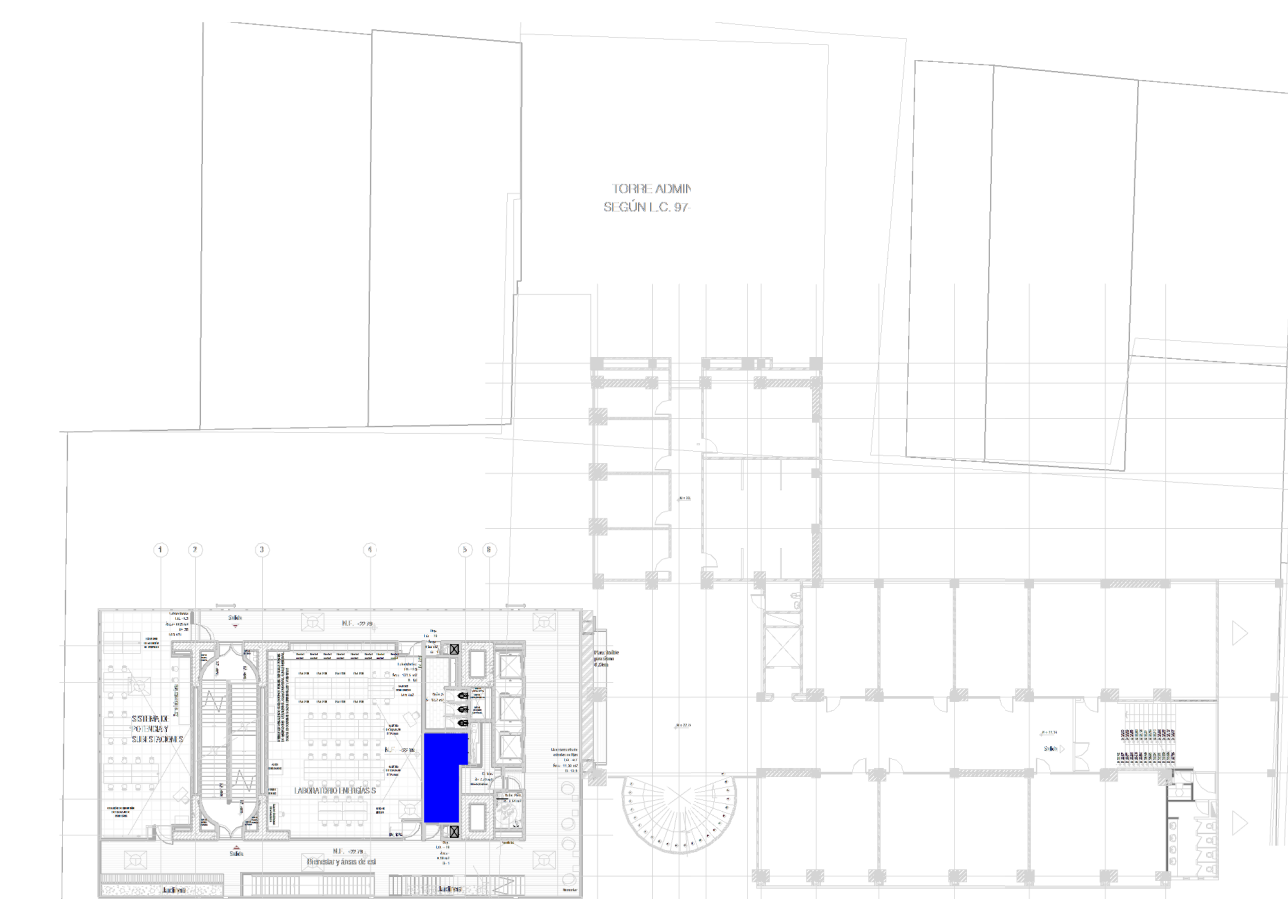
4 DETALLE ISOMÉTRICO BATERÍA DE BAÑOS HOMBRES



3 DETALLE PLANTA BATERÍA DE BAÑOS HOMBRES
1 : 25



5 LOCALIZACIÓN BATERÍA DE BAÑOS MUJERES
1 : 500



6 LOCALIZACIÓN BATERÍA DE BAÑOS HOMBRES
1 : 500

NOTA
En común acuerdo con las partes, se hace entrega de los planos con firma digital de todos los profesionales involucrados como medida de bioseguridad con ocasión a la Pandemia del Covid-19.

CONVENCIONES	
[Yellow]	RED AGUAS RESIDUALES
[Purple]	RED APROVECHAMIENTO AGUAS LLUVIAS - REGO
[Green]	RED AGUAS QUÍMICAS / INDUSTRIALES
[Light Green]	RED DE DESAGÜES HVAC
[Orange]	RED DE VENTILACIÓN
[Blue]	RED DE AGUAS LLUVIAS
[Dark Blue]	RED DE AGUA FRIA POTABLE
[Red]	RED DE AGUA CALENTE
[Grey]	PVC-S TUBERIA PVC-SANITARIA
[Light Grey]	B.A.R. BAJANTE AGUAS RESIDUALES
[Light Blue]	B.A.L.L. BAJANTE AGUAS LLUVIAS
[Dark Blue]	PPR-P TUBERIA DE POLIPROPILENO PN16
[Light Blue]	REG. REGISTRO
[Light Blue]	C.H. CAMBIO DE NIVEL
[Light Blue]	C.A.P. COLUMNA DE AGUA POTABLE

ENTIDAD PROMOTORA

UNIVERSIDAD DISTRITAL FRANCISCO JOSÉ DE CALDAS

CONSULTORA

UNIVERSIDAD NACIONAL DE COLOMBIA
FACULTAD DE INGENIERÍA
Sede Bogotá

PROYECTO

ELABORACIÓN DEL PLAN MAESTRO DE ESPACIOS EDUCATIVOS EN SU COMPONENTE DE INFRAESTRUCTURA FÍSICA PARA LA FACULTAD DE INGENIERÍA DE LA UNIVERSIDAD DISTRITAL FRANCISCO JOSÉ DE CALDAS Y DISEÑO ARQUITECTÓNICO, ESTUDIOS TÉCNICOS Y GESTIÓN DE AUTORIZACIONES, PERMISOS Y LICENCIAS NECESARIAS PARA LA CONSTRUCCIÓN DEL NUEVO EDIFICIO DE LA FACULTAD

"Contrato interadministrativo de prestación de Servicios No. 1871 de 2019 celebrado entre la Universidad Distrital Francisco José de Caldas y la Universidad Nacional de Colombia"

CONTIENE

DISEÑO HIDROSANITARIO Y RED CONTRA INCENDIOS

DETALLE DE BATERÍAS DE BAÑOS

DISEÑADOR HIDROSANITARIO - RCI:

Ing. Edilson Ferrey Pérez Roa
Mat. 2520234402 CND

Vl. Bn. DIRECTOR DE PROYECTO:

ING. JULIO COLMENARES MONTAÑEZ
Mat. 2520234402 CND

REVISÓ Y APROBÓ:

CARLOS RAMON BERNAL ECHEVERRY
Supervisor del contrato
Oficina asesora de planeación y control

ING. OSCAR JAVIER GODOY BAUTISTA
Interventoría del contrato
Universidad del Atlántico
Contrato interadministrativo 1280-2020

COAUTORES:

ING. SEBASTIAN QUIROGA
ING. EVELING CORTES
ING. CAROLINA SANABRIA
ING. CRISTIAN RODRIGUEZ

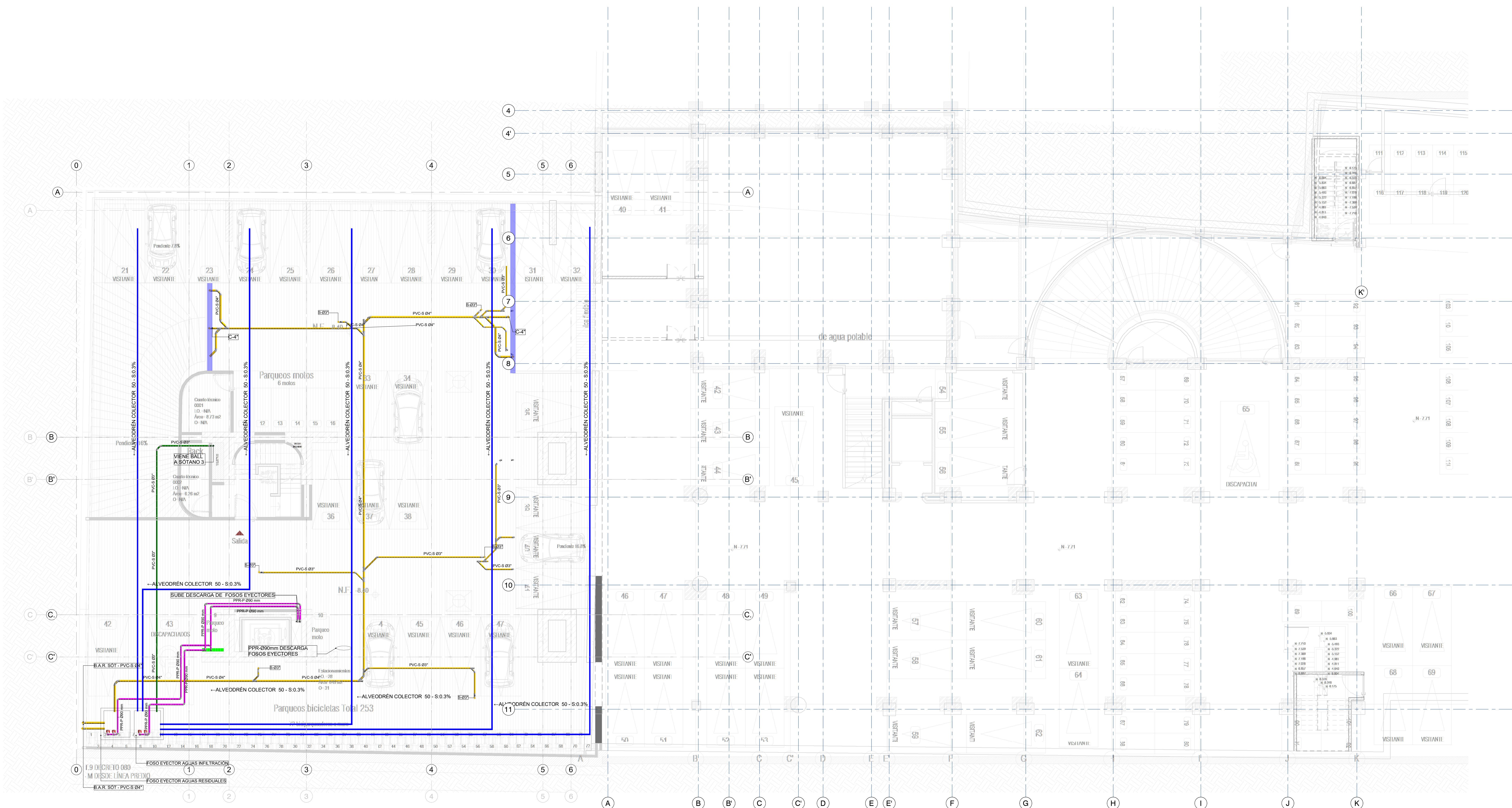
ESCALA: Como se indica
FECHA: Marzo de 2021

OBSERVACIONES:

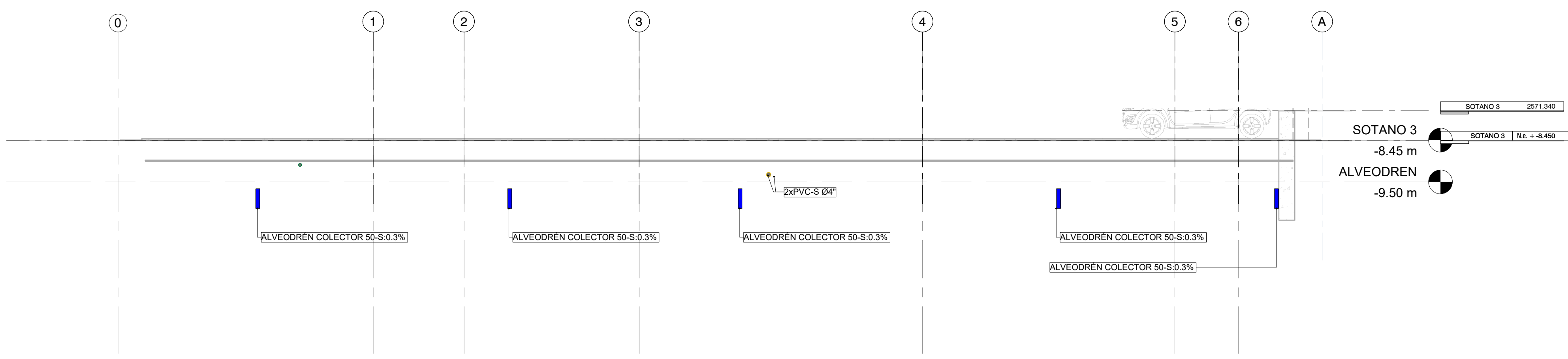
VERSIÓN	FECHA
1. Emisión Inicial	2020-07-10
2. Ajustes de coordinación	2020-08-28
3. Segundo Emisión	2020-11-03
4. Tercera Emisión	2020-12-18

PLANO No.: SUM-019
DEL: 19 / 19
ARCHIVO: HID_UD_SUM_10-JUL-2020.rvt

NOTA
 En común acuerdo con las partes, se hace entrega de los planos con firma digital de todos los profesionales involucrados como medida de bioseguridad con ocasión a la Pandemia del Covid-19.



1 RED DE DESAGÜES DE AGUAS RESIDUALES Y AGUAS LLUVIAS SÓTANO 2
 1 : 100



2 CORTE CIMENTACIÓN
 1 : 75

NOTAS GENERALES:
 - TODA LA TUBERÍA DE LA RED DE DESAGÜES DEBE SER EN PVC SANITARIA O SIMILARES.
 - LA SEPARACIÓN DE LOS SOPORTES DE SER MÁXIMO 1.2 m SEGÚN LA NTC 1500 Y SIGUIENDO LAS RECOMENDACIONES DEL PROVEEDOR.
 - LA TUBERÍA DE VENTILACIÓN DEBE SER PVC TIPO LIVIANA Y NO DEBE LLEVAR AGUA.
 - LA TUBERÍA DE VENTILACIÓN DEBE IR POR TECHO ENTRE CIELO RASO Y PLACA.
 - LOS DESAGÜES ESPECIALES Y DESCARGAS DE EQUIPOS EYECTORES DEBEN SER EN PPR DESAGÜES CON RESISTENCIA A ALTAS TEMPERATURAS.

CONVENIONES

RED AGUAS RESIDUALES
RED AGUAS QUÍMICAS / INDUSTRIALES
RED DE DESAGÜES HVAC
RED DE VENTILACIÓN
RED DE AGUAS LLUVIAS
RED DE AGUA FRÍA POTABLE
RED DE AGUA CALENTE
TUBERÍA PVC-SANITARIA
TUBERÍA PVC-LIVIANA
B.A.R. BAJANTE AGUAS RESIDUALES
B.A.L.L. BAJANTE AGUAS LLUVIAS
PPRP.P. TUBERÍA DE POLIPROPILENO PN16
REG. REGISTRO
C.N. CAMBIO DE NIVEL
C.A.P. COLUMNA DE AGUA POTABLE

ENTIDAD PROMOTORA
UNIVERSIDAD DISTRITAL FRANCISCO JOSÉ DE CALDAS

CONSEJORA
UNIVERSIDAD NACIONAL DE COLOMBIA
 FACULTAD DE INGENIERÍA
 Sede Bogotá

PROYECTO
ELABORACIÓN DEL PLAN MAESTRO DE ESPACIOS EDUCATIVOS EN SU COMPONENTE DE INFRAESTRUCTURA FÍSICA PARA LA FACULTAD DE INGENIERÍA DE LA UNIVERSIDAD DISTRITAL FRANCISCO JOSÉ DE CALDAS Y DISEÑO ARQUITECTÓNICO, ESTUDIOS TÉCNICOS Y GESTIÓN DE AUTORIZACIONES, PERMISOS Y LICENCIAS NECESARIAS PARA LA CONSTRUCCIÓN DEL NUEVO EDIFICIO DE LA FACULTAD
 "Contrato interadministrativo de prestación de Servicios No. 1871 de 2019 celebrado entre la Universidad Distrital Francisco José de Caldas y la Universidad Nacional de Colombia"

CONTIENE
DISEÑO HIDROSANITARIO Y RED CONTRA INCENDIOS
RED DE DESAGÜES SÓTANO 3

DISEÑADOR HIDROSANITARIO - ICI

Ing. Edson Ferrey Pérez Roa
 Mat. 25332-122669 CND

Vs. No. DIRECTOR DE PROYECTO

ING. JULIO COLMENARES MONTAÑEZ
 Mat. 252023402 CND

REVISÓ Y APROBÓ

CARLOS RAMON BERNAL ECHEVERRY
 Supervisor del contrato
 Oficina asesora de planeación y control

ING. OSCAR JAVIER GODOY BAUTISTA
 Interventoría del contrato
 Universidad del Atlántico
 Contrato interadministrativo 1280-2020

COAUTORES:
 ING. SEBASTIÁN QUIROGA
 ING. EVELING CORTES
 ING. CAROLINA SANABRIA
 ING. BRANDÓN AMAYA

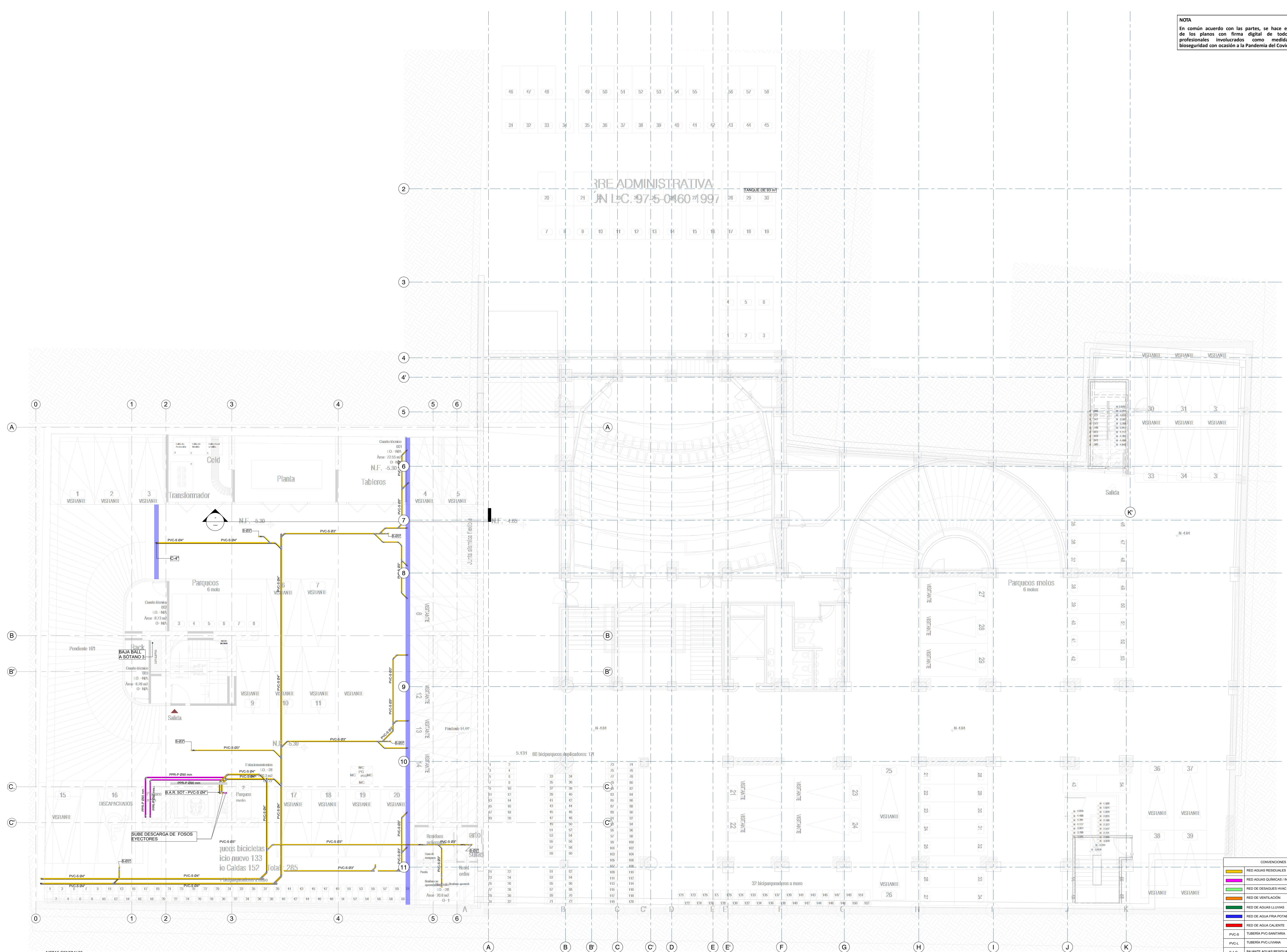
ESCALA: **Como se indica** FECHA: **Marzo de 2021**

OBSERVACIONES:

VERSIÓN	FECHA
1. Emisión inicial	2020-07-10
2. Ajuste de cotización	2020-08-28
3. Segunda emisión	2020-11-03
4. Tercera emisión	2020-12-18

PLANO No.: **DES-001**
 DEL: **01 / 17**
 ARCHIVO: **HID_UD_DES_02-FEB-2021.rvt**

NOTA
 En común acuerdo con las partes, se hace entrega de los planos con firma digital de todos los profesionales involucrados como medida de bioseguridad con ocasión a la Pandemia del Covid-19.



1 RED DE DESAGÜES DE AGUAS RESIDUALES Y AGUAS LLUVIAS SÓTANO 1
 1 : 100

- NOTAS GENERALES:**
- TODA LA TUBERÍA DE LA RED DE DESAGÜES DEBE SER EN PVC SANITARIA O SIMILARES.
 - LA SEPARACIÓN DE LOS SOPORTES DE SER MÁXIMO 1.2 m SEGÚN LA NTC 1500 Y SIGUIENDO LAS RECOMENDACIONES DEL PROVEEDOR.
 - LA TUBERÍA DE VENTILACIÓN DEBE SER PVC TIPO LIVIANA Y NO DEBE LLEVAR AGUA.
 - LA TUBERÍA DE VENTILACIÓN DEBE IR POR TECHO ENTRE CIELO RASO Y PLACA.
 - LOS DESAGÜES ESPECIALES Y DESCARGAS DE EQUIPOS EYECTORES DEBEN SER EN PPR DESAGÜES CON RESISTENCIA A ALTAS TEMPERATURAS.

CONVENIONES

—	RED AGUAS RESIDUALES
—	RED AGUAS QUÍMICAS / INDUSTRIALES
—	RED DE DESAGÜES HVAC
—	RED DE VENTILACIÓN
—	RED DE AGUAS LLUVIAS
—	RED DE AGUA FRÍA POTABLE
—	RED DE AGUA CALENTE
—	TUBERÍA PVC-SANITARIA
PVC-S	TUBERÍA PVC-LIVIANA
B.A.R	BAIANTE AGUAS RESIDUALES
B.A.L.L	BAIANTE AGUAS LLUVIAS
PPRP	TUBERÍA DE POLIPROPILENO PN16
REG	REGISTRO
C.N	CAMBIO DE NIVEL
C.A.P	COLUMNA DE AGUA POTABLE

ENTIDAD PROMOTORA
UNIVERSIDAD DISTRITAL FRANCISCO JOSÉ DE CALDAS

CONSULTORA
UNIVERSIDAD NACIONAL DE COLOMBIA
 FACULTAD DE INGENIERÍA
 Sede Bogotá

PROYECTO
ELABORACIÓN DEL PLAN MAESTRO DE ESPACIOS EDUCATIVOS EN SU COMPONENTE DE INFRAESTRUCTURA FÍSICA PARA LA FACULTAD DE INGENIERÍA DE LA UNIVERSIDAD DISTRITAL FRANCISCO JOSÉ DE CALDAS Y DISEÑO ARQUITECTÓNICO, ESTUDIOS TÉCNICOS Y GESTIÓN DE AUTORIZACIONES, PERMISOS Y LICENCIAS NECESARIAS PARA LA CONSTRUCCIÓN DEL NUEVO EDIFICIO DE LA FACULTAD

"Contrato interadministrativo de prestación de Servicios No. 1871 de 2019 celebrado entre la Universidad Distrital Francisco José de Caldas y la Universidad Nacional de Colombia"

CONTIENE
DISEÑO HIDROSANITARIO Y RED CONTRA INCENDIOS
RED DE DESAGÜES SÓTANO 2

DISEÑADOR HIDROSANITARIO - ICI

Ing. Edson Ferrey Pérez Roa
 Mat. 25202122669 CND

Vs. Bto. DIRECTOR DE PROYECTO

ING. JULIO COLMENARES MONTAÑEZ
 Mat. 2520234402 CND

REVISÓ Y APROBÓ

CARLOS RAMON BERNAL ECHEVERRY
 Supervisor del contrato
 Oficina asesora de planeación y control

ING. OSCAR JAVIER GODOY BAUTISTA
 Interventoría del contrato
 Universidad del Atlántico
 Contrato interadministrativo 1280-2020

COAUTORES:
 ING. SEBASTIAN QUIROGA
 ING. EVELING CORTES
 ING. CAROLINA SANABRIA
 ING. BRANDON AMAYA

ESCALA: **1 : 100** FECHA: **Marzo de 2021**

OBSERVACIONES:

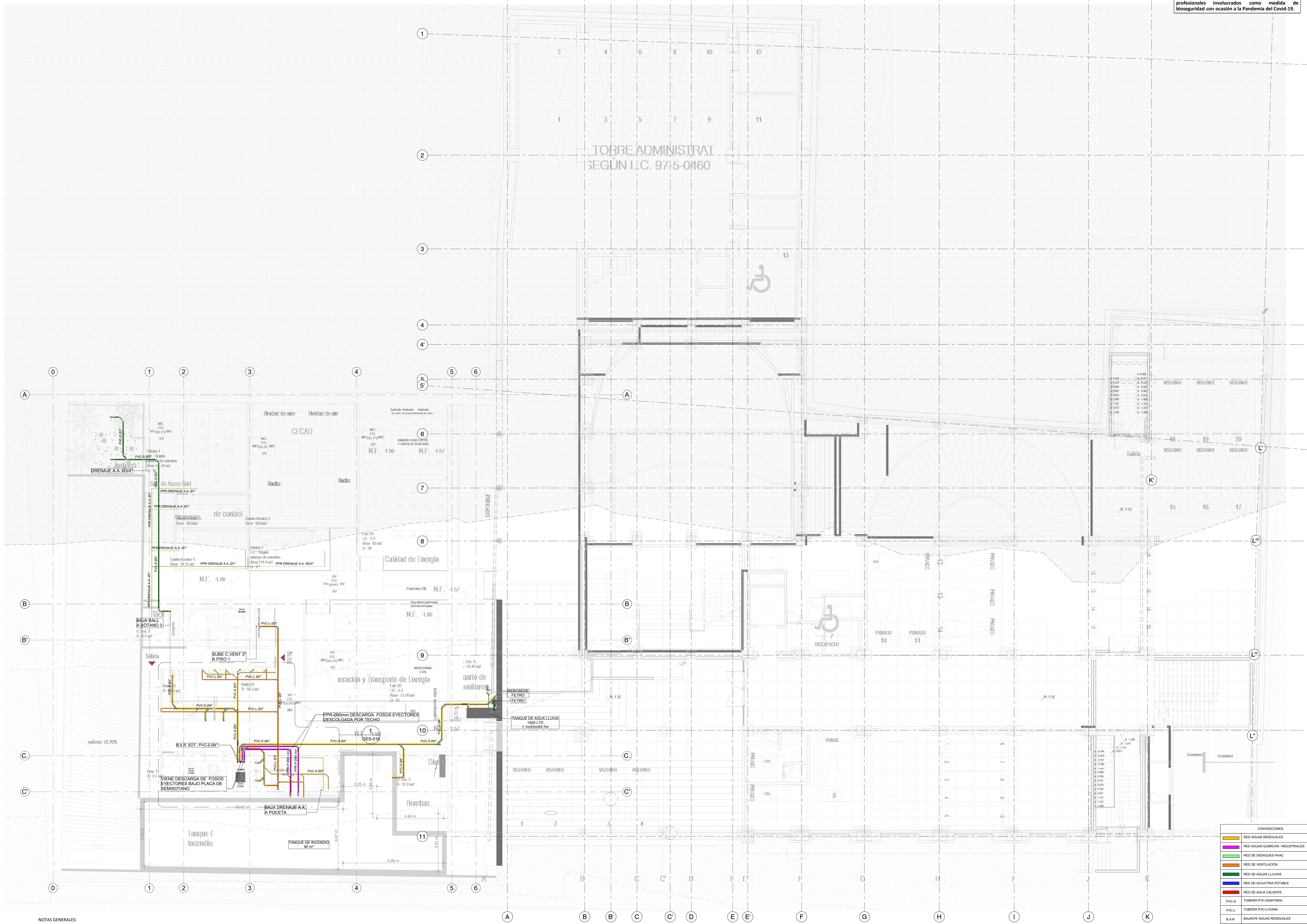
VERSIÓN	FECHA
1. Emisión Inicial	2020-07-10
2. Ajuste de coordinación	2020-08-28
3. Segunda emisión	2020-11-03
4. Tercera emisión	2020-12-18

PLANO No.: **DES-002**

DEL: **02 / 17**

ARCHIVO: **HID_UD_DES_02-FEB-2021.rvt**

NOTA
 En común acuerdo con las partes, se hace entrega de los planos con firma digital de todos los profesionales involucrados como medida de bioseguridad con ocasión a la Pandemia del Covid-19.



NOTAS GENERALES:

- TODA LA TUBERÍA DE LA RED DE DESAGÜES DEBE SER EN PVC SANITARIA O SIMILARES.
- LA SEPARACIÓN DE LOS SOPORTES DE SER MÁXIMO 1.2 m SEGÚN LA NTC 1500 Y SIGUIENDO LAS RECOMENDACIONES DEL PROVEEDOR.
- LA TUBERÍA DE VENTILACIÓN DEBE SER PVC TIPO LIVIANA Y NO DEBE LLEVAR AGUA.
- LA TUBERÍA DE VENTILACIÓN DEBE IR POR TECHO ENTRE CIELO RASO Y PLACA.
- LOS DESAGÜES ESPECIALES Y DESCARGAS DE EQUIPOS EYECTORES DEBEN SER EN PPR DESAGÜES CON RESISTENCIA A ALTAS TEMPERATURAS.

1 RED DE DESAGÜES DE AGUAS RESIDUALES Y AGUAS LLUVIAS SEMISÓTANO
 1 : 100



PROYECTO
 ELABORACIÓN DEL PLAN MAESTRO DE ESPACIOS EDUCATIVOS EN SU COMPONENTE DE INFRAESTRUCTURA FÍSICA PARA LA FACULTAD DE INGENIERÍA DE LA UNIVERSIDAD DISTRITAL FRANCISCO JOSÉ DE CALDAS Y DISEÑO ARQUITECTÓNICO, ESTUDIOS TÉCNICOS Y GESTIÓN DE AUTORIZACIONES, PERMISOS Y LICENCIAS NECESARIAS PARA LA CONSTRUCCIÓN DEL NUEVO EDIFICIO DE LA FACULTAD

"Contrato interadministrativo de prestación de Servicios No. 1871 de 2019 celebrado entre la Universidad Distrital Francisco José de Caldas y la Universidad Nacional de Colombia"

CONTIENE
 DISEÑO HIDROSANITARIO Y RED CONTRA INCENDIOS

RED DE DESAGÜES SÓTANO 1

DISEÑADOR HIDROSANITARIO - RCI:

Ing. Edson Ferrey Pérez Roa
 Mat. 25332-122669 CND

VAL. DEL DIRECTOR DE PROYECTO:

ING. JULIO COLMENARES MONTAÑEZ
 Mat. 2520234402 CND

REVISÓ Y APROBÓ:

CARLOS RAMON BERNAL ECHEVERRY
 Supervisor del contrato
 Oficina asesora de planeación y control

ING. OSCAR JAVIER GODOY BAUTISTA
 Interventoría del contrato
 Universidad del Atlántico
 Contrato interadministrativo 1280-2020

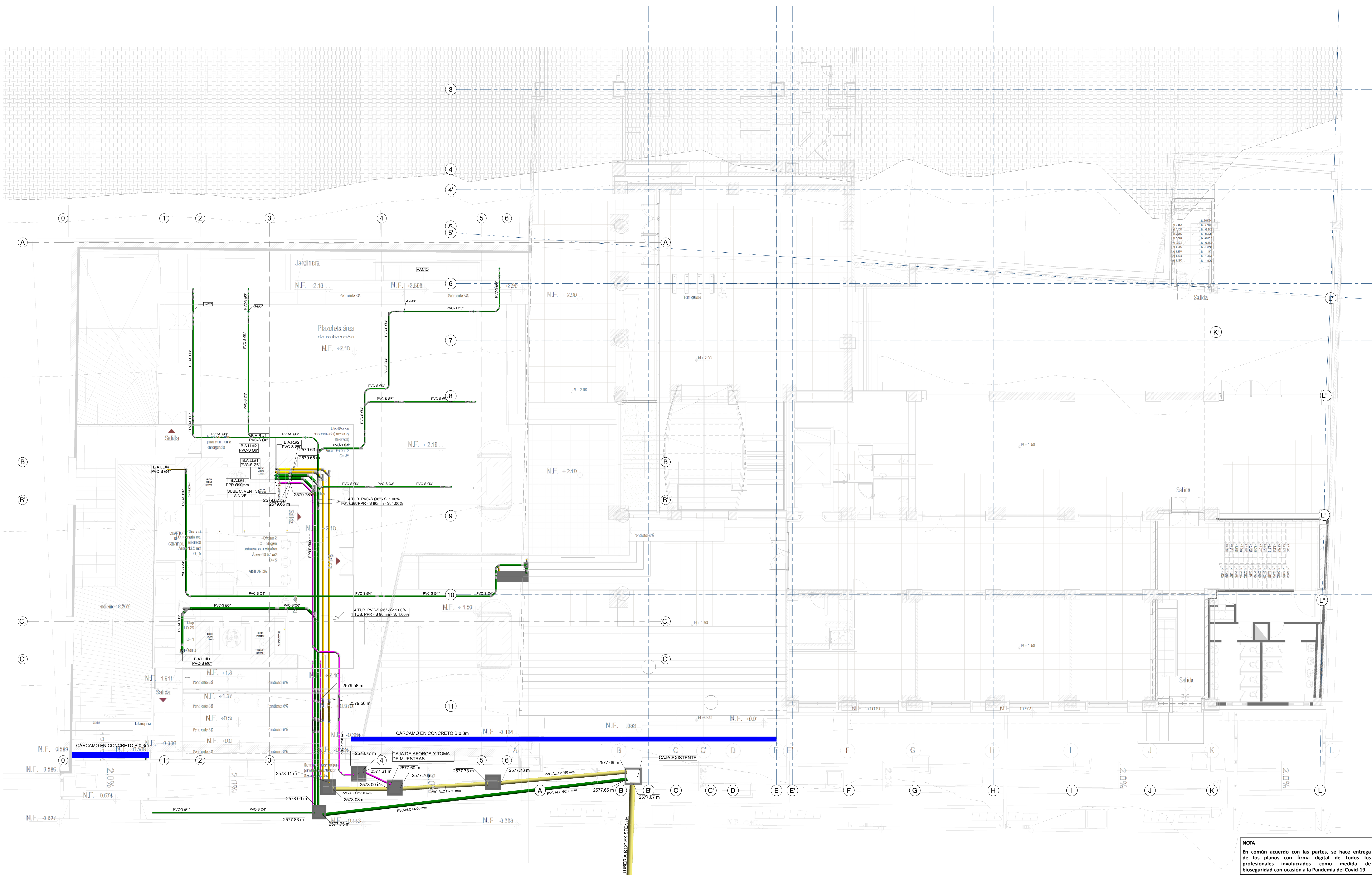
COAUTORES:

ING. SEBASTIAN QUIROGA
 ING. EVELING CORTES
 ING. CAROLINA SANABRIA
 ING. BRANDON AMAYA

ESCALA:	FECHA:
1 : 100	Marzo de 2021
OBSERVACIONES:	
VERSIÓN	FECHA
1. Emisión Inicial	2020-07-10
2. Ajuste de cotización	2020-08-28
3. Segunda emisión	2020-11-03
4. Tercera emisión	2020-12-18
PLANO No.:	
DES-003	
DEL:	03 / 17
ARCHIVO:	
HID_UD_DES_02-FEB-2021.rvt	

CONVENCIONES

	RED AGUAS RESIDUALES
	RED AGUAS QUÍMICAS / INDUSTRIALES
	RED DE DESAGÜES HVAC
	RED DE VENTILACIÓN
	RED DE AGUAS LLUVIAS
	RED DE AGUA FRIA POTABLE
	RED DE AGUA CALENTE
	TUBERÍA PVC-SANITARIA
	TUBERÍA PVC-LIVIANA
	BAIANTE AGUAS RESIDUALES
	BAIANTE AGUAS LLUVIAS
	TUBERÍA DE POLIPROPILENO PPH-P
	REGISTRO
	CAMBIO DE NIVEL
	COLUMNA DE AGUA POTABLE



NOTA
En común acuerdo con las partes, se hace entrega de los planos con firma digital de todos los profesionales involucrados como medida de bioseguridad con ocasión a la Pandemia del Covid-19.

CONVENCIONES

—	RED AGUAS RESIDUALES
—	RED AGUAS QUÍMICAS / INDUSTRIALES
—	RED DE DESAGÜES HVAC
—	RED DE VENTILACIÓN
—	RED DE AGUAS LLUVIAS
—	RED DE AGUA FRIA POTABLE
—	RED DE AGUA CALENTE
—	TUBERÍA PVC-SANITARIA
PVC-L	TUBERÍA PVC-LLUVIA
B.A.R.	BAIANTE AGUAS RESIDUALES
B.A.L.L.	BAIANTE AGUAS LLUVIAS
PPRP-P	TUBERÍA DE POLIPROPILENO PN16
REG.	REGISTRO
C.N.	CAMBIO DE NIVEL
C.A.P.	COLUMNA DE AGUA POTABLE


NOTAS GENERALES:

- TODA LA TUBERÍA DE LA RED DE DESAGÜES DEBE SER EN PVC SANITARIA O SIMILARES.
- LA SEPARACIÓN DE LOS SOPORTES DE SER MÁXIMO 1.2 m SEGÚN LA NTC 1500 Y SIGUIENDO LAS RECOMENDACIONES DEL PROVEEDOR.
- LA TUBERÍA DE VENTILACIÓN DEBE SER PVC TIPO LIVIANA Y NO DEBE LLEVAR AGUA.
- LA TUBERÍA DE VENTILACIÓN DEBE IR POR TECHO ENTRE CIELO RASO Y PLACA.
- LOS DESAGÜES ESPECIALES Y DESCARGAS DE EQUIPOS EYECTORAS DEBEN SER EN PPR DESAGÜES CON RESISTENCIA A ALTAS TEMPERATURAS.

1 RED DE DESAGÜES DE AGUAS RESIDUALES Y AGUAS LLUVIAS PLANTA BAJA
1 : 100


NOTA
 En común acuerdo con las partes, se hace entrega de los planos con firma digital de todos los profesionales involucrados como medida de bioseguridad con ocasión a la Pandemia del Covid-19.

ENTIDAD PROMOTORA



UNIVERSIDAD DISTRITAL FRANCISCO JOSÉ DE CALDAS

CONSULTORA



UNIVERSIDAD NACIONAL DE COLOMBIA
 FACULTAD DE INGENIERIA
 Sede Bogotá

PROYECTO

ELABORACIÓN DEL PLAN MAESTRO DE ESPACIOS EDUCATIVOS EN SU COMPONENTE DE INFRAESTRUCTURA FÍSICA PARA LA FACULTAD DE INGENIERÍA DE LA UNIVERSIDAD DISTRITAL FRANCISCO JOSÉ DE CALDAS Y DISEÑO ARQUITECTÓNICO, ESTUDIOS TÉCNICOS Y GESTIÓN DE AUTORIZACIONES, PERMISOS Y LICENCIAS NECESARIAS PARA LA CONSTRUCCIÓN DEL NUEVO EDIFICIO DE LA FACULTAD


"Contrato interadministrativo de prestación de Servicios No. 1871 de 2019 celebrado entre la Universidad Distrital Francisco José de Caldas y la Universidad Nacional de Colombia"

CONTIENE

DISEÑO HIDROSANITARIO Y RED CONTRA INCENDIOS

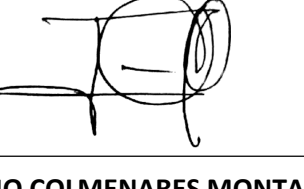
RED DE DESAGÜES MEZZANINE

DISEÑADOR HIDROSANITARIO - ICI




Ing. Edison Ferrey Pérez Roa
 Matr. 2520234402 CND

Vl. Bn. DIRECTOR DE PROYECTO




ING. JULIO COLMENARES MONTAÑEZ
 Matr. 2520234402 CND

REVISÓ Y APROBÓ



CARLOS RAMON BERNAL ECHEVERRY
 Supervisor del contrato
 Oficina asesora de planeación y control



ING. OSCAR JAVIER GODOY BAUTISTA
 Interventoría del contrato
 Universidad del Atlántico
 Contrato interadministrativo 1280-2020

COAUTORES:

ING. SEBASTIAN QUIROGA
 ING. EVELING CORTES
 ING. CAROLINA SANABRIA
 ING. BRANDON AMATA

ESCALA: **1 : 100** FECHA: **Marzo de 2021**

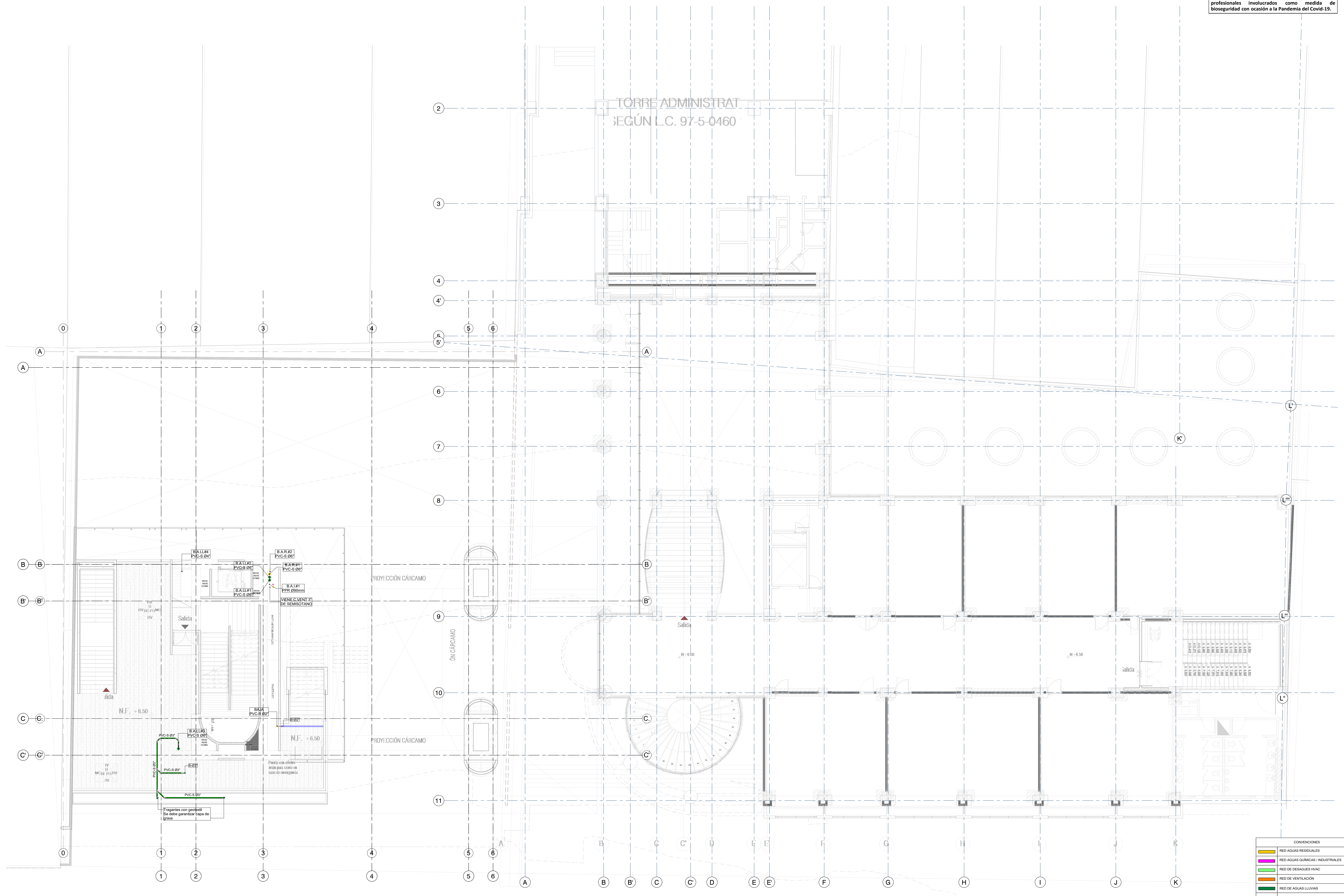
OBSERVACIONES:

VERSIÓN	FECHA
1. Emisión Inicial	2020-07-10
2. Ajuste de coordinación	2020-08-28
3. Segunda emisión	2020-11-03
4. Tercera emisión	2020-12-18

PLANO No.: **DES-005**

DEL: **05 / 17**

ARCHIVO: **HID_UD_DES_02-FEB-2021.rvt**



1 RED DE DESAGÜES DE AGUAS RESIDUALES Y AGUAS LLUVIAS MEZZANINE
 1 : 100

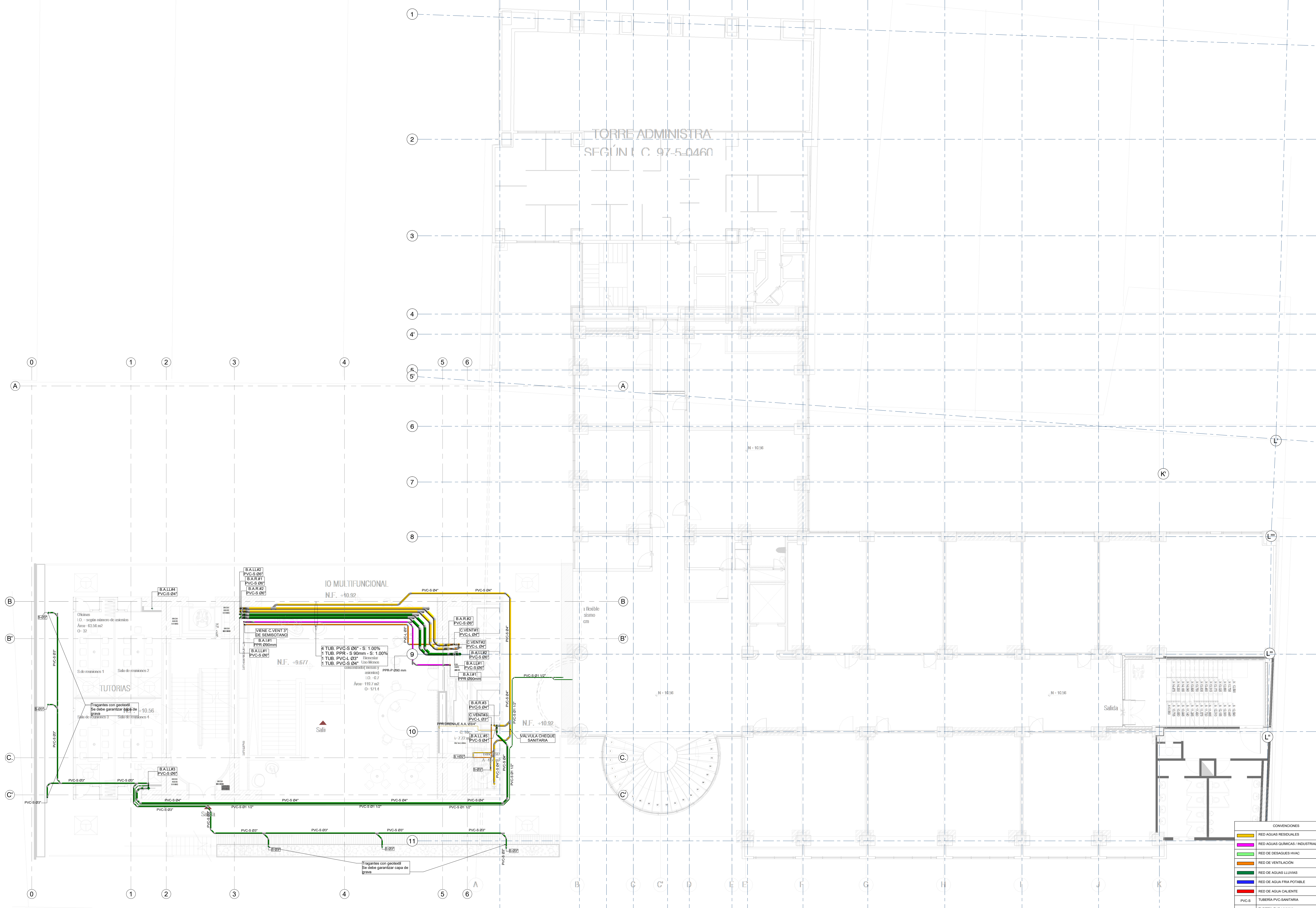
NOTAS GENERALES:

- TODA LA TUBERÍA DE LA RED DE DESAGÜES DEBE SER EN PVC SANITARIA O SIMILARES.
- LA SEPARACIÓN DE LOS SOPORTES DE SER MÁXIMO 1.2 m SEGÚN LA NTC 1500 Y SIGUIENDO LAS RECOMENDACIONES DEL PROVEEDOR.
- LA TUBERÍA DE VENTILACIÓN DEBE SER PVC TIPO LIVIANA Y NO DEBE LLEVAR AGUA.
- LA TUBERÍA DE VENTILACIÓN DEBE IR POR TECHO ENTRE CIELO RASO Y PLACA.
- LOS DESAGÜES ESPECIALES Y DESCARGAS DE EQUIPOS EYECTORES DEBEN SER EN PPR DESAGÜES CON RESISTENCIA A ALTAS TEMPERATURAS.

CONVENIONES

—	RED AGUAS RESIDUALES
—	RED AGUAS QUÍMICAS / INDUSTRIALES
—	RED DE DESAGÜES HVAC
—	RED DE VENTILACIÓN
—	RED DE AGUAS LLUVIAS
—	RED DE AGUA FRÍA POTABLE
—	RED DE AGUA CALIENTE
PVC-S	TUBERÍA PVC-SANITARIA
PVC-L	TUBERÍA PVC-LIVIANA
B.A.R.	BAJANTE AGUAS RESIDUALES
B.A.L.L.	BAJANTE AGUAS LLUVIAS
PPRP-P	TUBERÍA DE POLIPROPILENO PN16
REG.	REGISTRO
C.N.	CAMBIO DE NIVEL
C.A.P.	COLUMNA DE AGUA POTABLE

NOTA
 En común acuerdo con las partes, se hace entrega de los planos con firma digital de todos los profesionales involucrados como medida de bioseguridad con ocasión a la Pandemia del Covid-19.



NOTAS GENERALES:
 - TODA LA TUBERÍA DE LA RED DE DESAGÜES DEBE SER EN PVC SANITARIA O SIMILARES.
 - LA SEPARACIÓN DE LOS SOPORTES DE SER MÁXIMO 1.2 m SEGÚN LA NTC 1500 Y SIGUIENDO LAS RECOMENDACIONES DEL PROVEEDOR.
 - LA TUBERÍA DE VENTILACIÓN DEBE SER PVC TIPO LIVIANA Y NO DEBE LLEVAR AGUA.
 - LA TUBERÍA DE VENTILACIÓN DEBE IR POR TECHO ENTRE CIELO RASO Y PLACA.
 - LOS DESAGÜES ESPECIALES Y DESCARGAS DE EQUIPOS EYECTOROS DEBEN SER EN PPR DESAGÜES CON RESISTENCIA A ALTAS TEMPERATURAS.

1 RED DE DESAGÜES DE AGUAS RESIDUALES Y AGUAS LLUVIAS NIVEL 1
 1 : 100

CONVENCIONES

RED AGUAS RESIDUALES
RED AGUAS QUÍMICAS / INDUSTRIALES
RED DE DESAGÜES HVAC
RED DE VENTILACIÓN
RED DE AGUAS LLUVIAS
RED DE AGUA FRIA POTABLE
RED DE AGUA CALENTE
TUBERIA PVC-SANITARIA
PVC-L TUBERIA PVC-LIVIANA
B.A.R. BAJANTE AGUAS RESIDUALES
B.A.L.L. BAJANTE AGUAS LLUVIAS
PPRP-TUBERIA DE POLIPROPILENO PN16
REG. REGISTRO
C.N. CAMBIO DE NIVEL
C.A.P. COLUMNA DE AGUA POTABLE

ENTIDAD PROMOTORA
UNIVERSIDAD DISTRITAL FRANCISCO JOSÉ DE CALDAS

CONSULTORA
UNIVERSIDAD NACIONAL DE COLOMBIA
 FACULTAD DE INGENIERIA
 Sede Bogotá

PROYECTO
ELABORACIÓN DEL PLAN MAESTRO DE ESPACIOS EDUCATIVOS EN SU COMPONENTE DE INFRAESTRUCTURA FÍSICA PARA LA FACULTAD DE INGENIERÍA DE LA UNIVERSIDAD DISTRITAL FRANCISCO JOSÉ DE CALDAS Y DISEÑO ARQUITECTÓNICO, ESTUDIOS TÉCNICOS Y GESTIÓN DE AUTORIZACIONES, PERMISOS Y LICENCIAS NECESARIAS PARA LA CONSTRUCCIÓN DEL NUEVO EDIFICIO DE LA FACULTAD

"Contrato interadministrativo de prestación de Servicios No. 1871 de 2019 celebrado entre la Universidad Distrital Francisco José de Caldas y la Universidad Nacional de Colombia"

CONTIENE
DISEÑO HIDROSANITARIO Y RED CONTRA INCENDIOS
RED DE DESAGÜES NIVEL 1

DISEÑADOR HIDROSANITARIO - ICI

Ing. Edison Ferrey Pérez Roa
 Mat. 25202-122669 CND

Vl. Bn. DIRECTOR DE PROYECTO

ING. JULIO COLMENARES MONTAÑEZ
 Mat. 2520234402 CND

REVISÓ Y APROBÓ

CARLOS RAMON BERNAL ECHEVERRY
 Supervisor del contrato
 Oficina asesora de planeación y control

ING. OSCAR JAVIER GODOY BAUTISTA
 Interventoría del contrato
 Universidad del Atlántico
 Contrato interadministrativo 1280-2020

COAUTORES:
 ING. SEBASTIAN QUIROGA
 ING. EVELING CORTES
 ING. CAROLINA SANABRIA
 ING. BRANDON AMAYA

ESCALA: **1 : 100** FECHA: **Marzo de 2021**

OBSERVACIONES:

VERSIÓN	FECHA
1. Emisión Inicial	2020-07-10
2. Ajuste de coordinación	2020-08-28
3. Segunda emisión	2020-11-03
4. Tercera emisión	2020-12-18


PLANO No.: **DES-006**

DEL: **06 / 17**

ARCHIVO: **HID_UD_DES_02-FEB-2021.rvt**


NOTA
 En común acuerdo con las partes, se hace entrega de los planos con firma digital de todos los profesionales involucrados como medida de bioseguridad con ocasión a la Pandemia del Covid-19.

ENTIDAD PROMOTORA



UNIVERSIDAD DISTRITAL FRANCISCO JOSÉ DE CALDAS

CONSULTORA



UNIVERSIDAD NACIONAL DE COLOMBIA
 FACULTAD DE INGENIERÍA
 Sede Bogotá

PROYECTO

ELABORACIÓN DEL PLAN MAESTRO DE ESPACIOS EDUCATIVOS EN SU COMPONENTE DE INFRAESTRUCTURA FÍSICA PARA LA FACULTAD DE INGENIERÍA DE LA UNIVERSIDAD DISTRITAL FRANCISCO JOSÉ DE CALDAS Y DISEÑO ARQUITECTÓNICO, ESTUDIOS TÉCNICOS Y GESTIÓN DE AUTORIZACIONES, PERMISOS Y LICENCIAS NECESARIAS PARA LA CONSTRUCCIÓN DEL NUEVO EDIFICIO DE LA FACULTAD

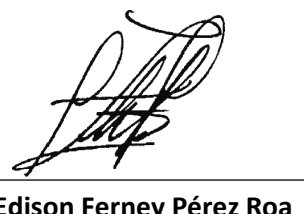
"Contrato interadministrativo de prestación de Servicios No. 1871 de 2019 celebrado entre la Universidad Distrital Francisco José de Caldas y la Universidad Nacional de Colombia"

CONTIENE

DISEÑO HIDROSANITARIO Y RED CONTRA INCENDIOS

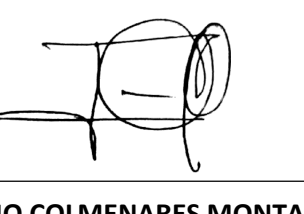
RED DE DESAGÜES NIVEL 2

DISEÑADOR HIDROSANITARIO - ICI




Ing. Edison Ferrey Pérez Roa
 Mat. 25202-122669 CND

Vl. Bn. DIRECTOR DE PROYECTO




ING. JULIO COLMENARES MONTAÑEZ
 Mat. 2520234402 CND

REVISÓ Y APROBÓ



CARLOS RAMON BERNAL ECHEVERRY
 Supervisor del contrato
 Oficina asesora de planeación y control



ING. OSCAR JAVIER GODOY BAUTISTA
 Interventoría del contrato
 Universidad del Atlántico
 Contrato interadministrativo 1280-2020

COAUTORES:

ING. SEBASTIAN QUIROGA
 ING. EVELING CORTES
 ING. CAROLINA SANABRIA
 ING. BRANDON AMATA

ESCALA: **1 : 100** FECHA: **Marzo de 2021**

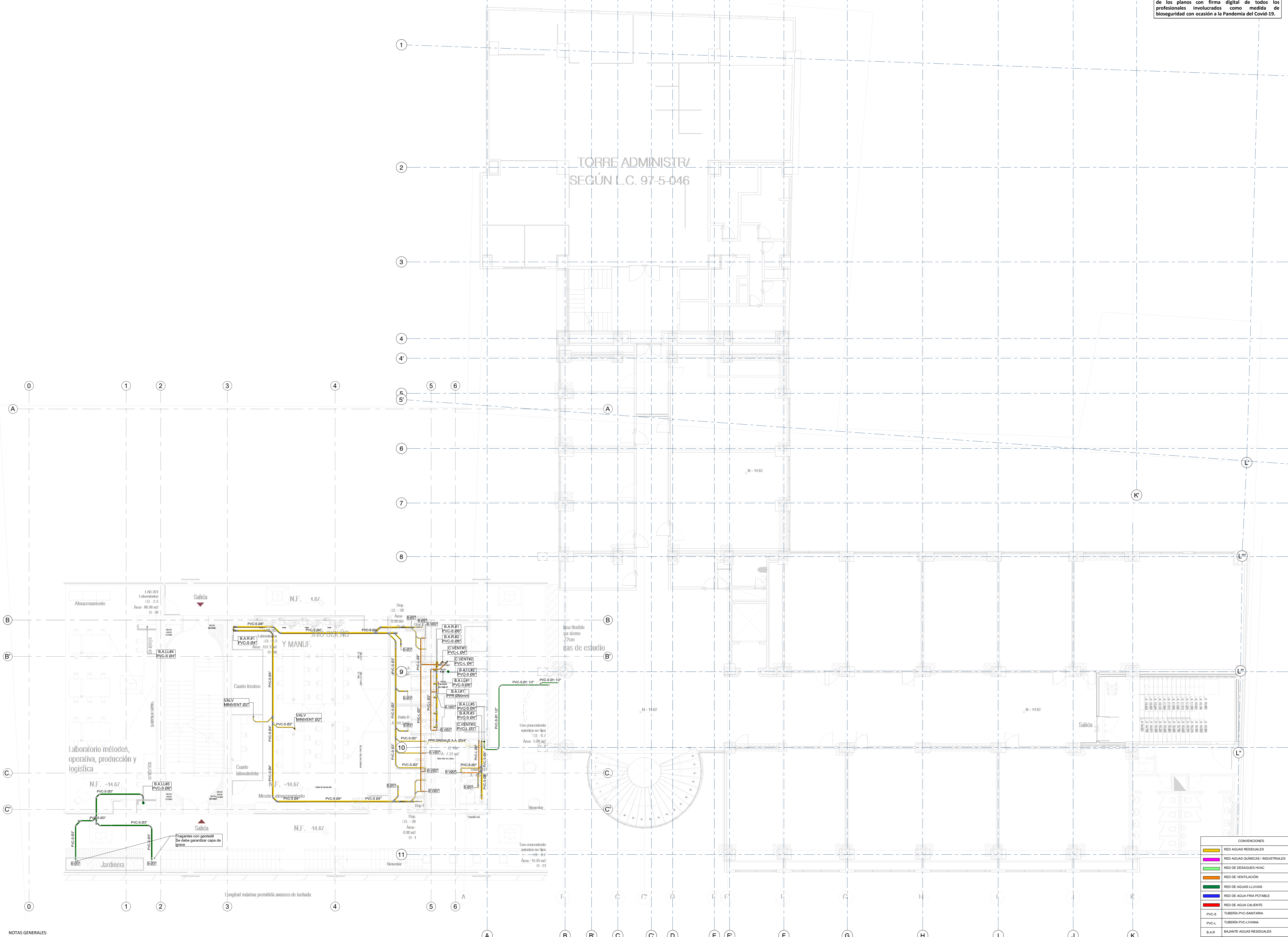
OBSERVACIONES:

VERSIÓN	FECHA
1. Emisión inicial	2020-07-10
2. Ajuste de coordinación	2020-08-28
3. Segunda emisión	2020-11-03
4. Tercera emisión	2020-12-18

PLANO No.: **DES-007**

DEL: **07 / 17**

ARCHIVO: **HID_UD_DES_02-FEB-2021.rvt**



NOTAS GENERALES:

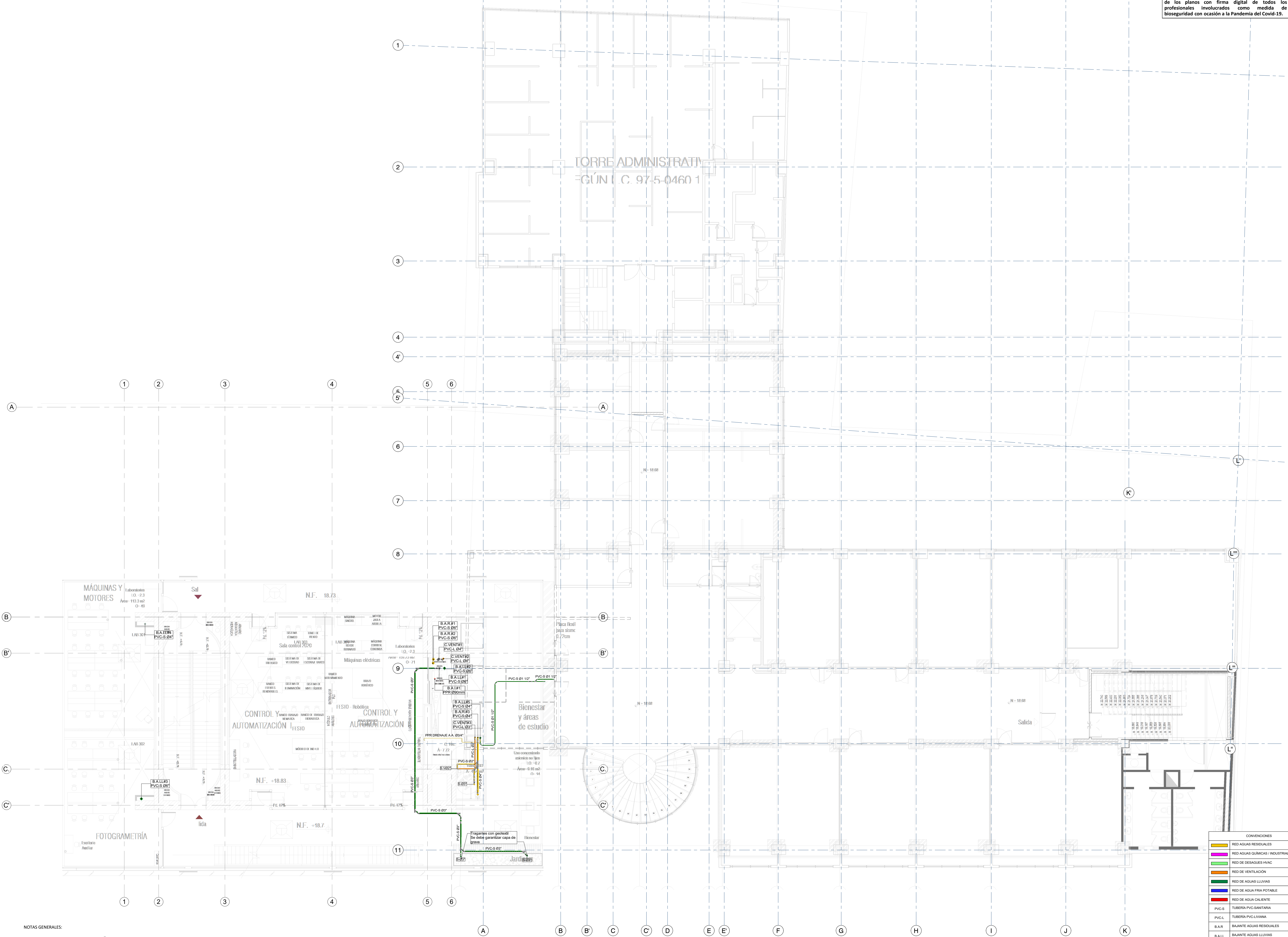
- TODA LA TUBERÍA DE LA RED DE DESAGÜES DEBE SER EN PVC SANITARIA O SIMILARES.
- LA SEPARACIÓN DE LOS SOPORTES DE SER MÁXIMO 1.2 m SEGÚN LA NTC 1500 Y SIGUIENDO LAS RECOMENDACIONES DEL PROVEEDOR.
- LA TUBERÍA DE VENTILACIÓN DEBE SER PVC TIPO LIVIANA Y NO DEBE LLEVAR AGUA.
- LA TUBERÍA DE VENTILACIÓN DEBE IR POR TECHO ENTRE CIELO RASO Y PLACA.
- LOS DESAGÜES ESPECIALES Y DESCARGAS DE EQUIPOS EYECTORES DEBEN SER EN PPR DESAGÜES CON RESISTENCIA A ALTAS TEMPERATURAS.

1 RED DE DESAGÜES DE AGUAS RESIDUALES Y AGUAS LLUVIAS NIVEL 2
 1 : 100

CONVENCIONES

—	RED AGUAS RESIDUALES
—	RED AGUAS QUÍMICAS / INDUSTRIALES
—	RED DE DESAGÜES HVAC
—	RED DE VENTILACIÓN
—	RED DE AGUAS LLUVIAS
—	RED DE AGUA FRÍA POTABLE
—	RED DE AGUA CALENTE
PVC-S	TUBERÍA PVC-SANITARIA
PVC-L	TUBERÍA PVC-LIVIANA
B.A.R.	BAJANTE AGUAS RESIDUALES
B.A.L.L.	BAJANTE AGUAS LLUVIAS
PPRP-P	TUBERÍA DE POLIPROPILENO PN16
REG.	REGISTRO
C.N.	CAMBIO DE NIVEL
C.A.P.	COLUMNA DE AGUA POTABLE

NOTA
 En común acuerdo con las partes, se hace entrega de los planos con firma digital de todos los profesionales involucrados como medida de bioseguridad con ocasión a la Pandemia del Covid-19.



NOTAS GENERALES:
 - TODA LA TUBERÍA DE LA RED DE DESAGÜES DEBE SER EN PVC SANITARIA O SIMILARES.
 - LA SEPARACIÓN DE LOS SOPORTES DEBE SER MÁXIMO 1.2 m SEGÚN LA NTC 1500 Y SIGUIENDO LAS RECOMENDACIONES DEL PROVEEDOR.
 - LA TUBERÍA DE VENTILACIÓN DEBE SER PVC TIPO LIVIANA Y NO DEBE LLEVAR AGUA.
 - LA TUBERÍA DE VENTILACIÓN DEBE IR POR TECHO ENTRE CIELO RASO Y PLACA.
 - LOS DESAGÜES ESPECIALES Y DESCARGAS DE EQUIPOS EYECTOROS DEBEN SER EN PPR DESAGÜES CON RESISTENCIA A ALTAS TEMPERATURAS.

1 RED DE DESAGÜES DE AGUAS RESIDUALES Y AGUAS LLUVIAS NIVEL 3
 1 : 100

CONVENCIONES

Yellow line	RED AGUAS RESIDUALES
Green line	RED AGUAS QUÍMICAS / INDUSTRIALES
Red line	RED DE DESAGÜES HVAC
Blue line	RED DE VENTILACIÓN
Orange line	RED DE AGUAS LLUVIAS
Light blue line	RED DE AGUA FRÍA POTABLE
Light orange line	RED DE AGUA CALENTE
PVC-S	TUBERÍA PVC-SANITARIA
PVC-L	TUBERÍA PVC-LIVIANA
B.A.R	BAIANTE AGUAS RESIDUALES
B.A.L	BAIANTE AGUAS LLUVIAS
PPRP-P	TUBERÍA DE POLIPROPILENO PN16
REG	REGISTRO
C.N	CAMBIO DE NIVEL
C.A.P	COLUMNA DE AGUA POTABLE

ENTIDAD PROMOTORA
UNIVERSIDAD DISTRITAL FRANCISCO JOSÉ DE CALDAS

CONSULTORA
UNIVERSIDAD NACIONAL DE COLOMBIA
 FACULTAD DE INGENIERÍA
 Sede Bogotá

PROYECTO
ELABORACIÓN DEL PLAN MAESTRO DE ESPACIOS EDUCATIVOS EN SU COMPONENTE DE INFRAESTRUCTURA FÍSICA PARA LA FACULTAD DE INGENIERÍA DE LA UNIVERSIDAD DISTRITAL FRANCISCO JOSÉ DE CALDAS Y DISEÑO ARQUITECTÓNICO, ESTUDIOS TÉCNICOS Y GESTIÓN DE AUTORIZACIONES, PERMISOS Y LICENCIAS NECESARIAS PARA LA CONSTRUCCIÓN DEL NUEVO EDIFICIO DE LA FACULTAD

"Contrato interadministrativo de prestación de Servicios No. 1871 de 2019 celebrado entre la Universidad Distrital Francisco José de Caldas y la Universidad Nacional de Colombia"

CONTIENE
DISEÑO HIDROSANITARIO Y RED CONTRA INCENDIOS
RED DE DESAGÜES NIVEL 3

DISEÑADOR HIDROSANITARIO - ICI

Ing. Edison Ferrey Pérez Roa
 Mat. 25332-122669 CND

Vs. Bn. DIRECTOR DE PROYECTO

ING. JULIO COLMENARES MONTAÑEZ
 Mat. 2520234402 CND

REVISÓ Y APROBÓ

CARLOS RAMON BERNAL ECHEVERRY
 Supervisor del contrato
 Oficina asesora de planeación y control

ING. OSCAR JAVIER GODOY BAUTISTA
 Interventoría del contrato
 Universidad del Atlántico
 Contrato interadministrativo 1280-2020

COAUTORES:
 ING. SEBASTIÁN QUIROGA
 ING. EVELING CORTES
 ING. CAROLINA SANABRIA
 ING. BRANDÓN AMAYA

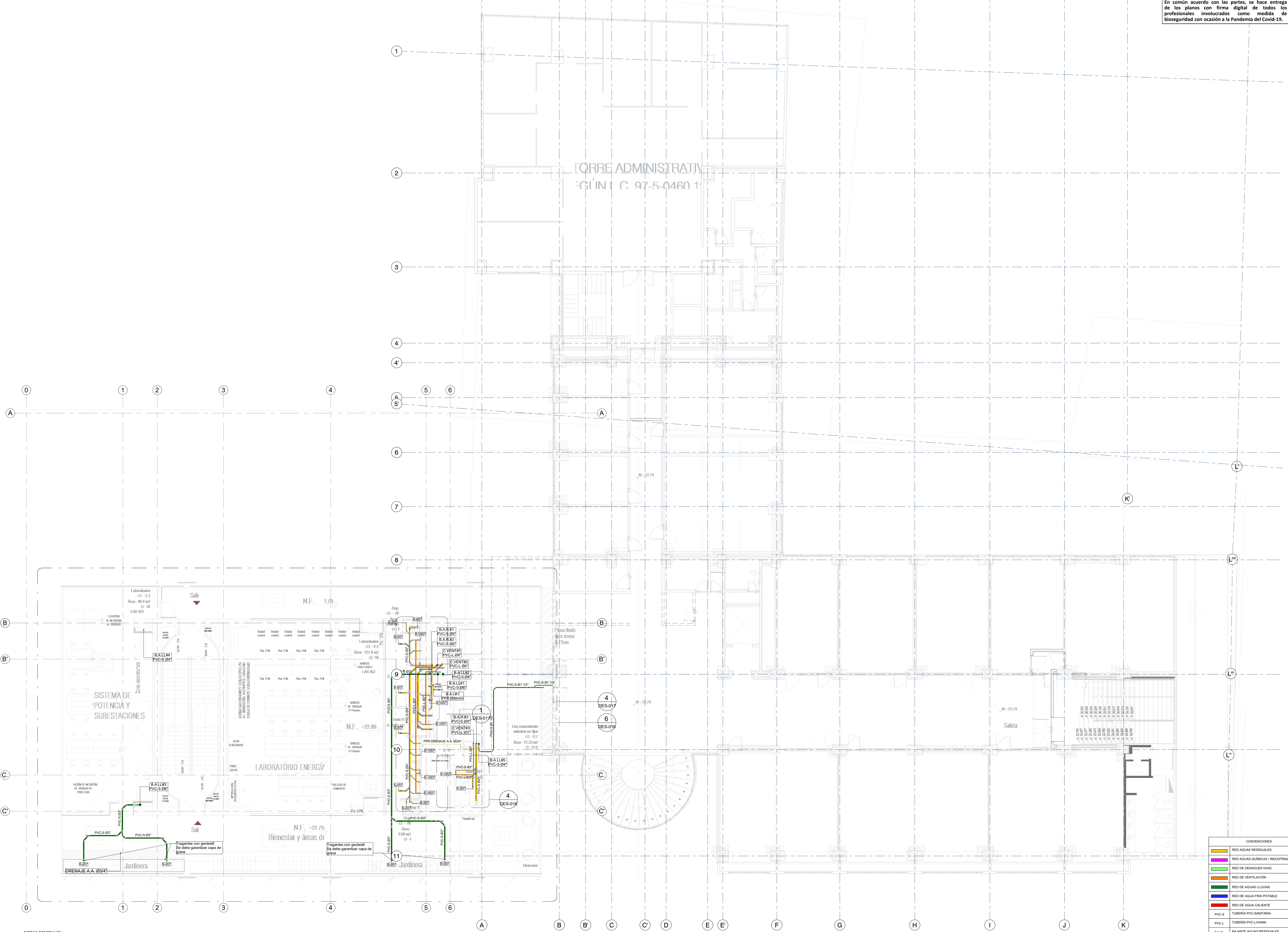
ESCALA: **1 : 100** FECHA: **Marzo de 2021**

OBSERVACIONES:

VERSIÓN	FECHA
1. Emisión inicial	2020-07-10
2. Ajuste de coordinación	2020-08-28
3. Segunda emisión	2020-11-03
4. Tercera emisión	2020-12-18

PLANO No.: **DES-008**
 DEL: **08 / 17**
 ARCHIVO: **HID_UD_DES_02-FEB-2021.rvt**

NOTA
 En común acuerdo con las partes, se hace entrega de los planos con firma digital de todos los profesionales involucrados como medida de bioseguridad con ocasión a la Pandemia del Covid-19.



NOTAS GENERALES:
 - TODA LA TUBERÍA DE LA RED DE DESAGÜES DEBE SER EN PVC SANITARIA O SIMILARES.
 - LA SEPARACIÓN DE LOS SOPORTES DE SER MÁXIMO 1.2 m SEGÚN LA NTC 1500 Y SIGUIENDO LAS RECOMENDACIONES DEL PROVEEDOR.
 - LA TUBERÍA DE VENTILACIÓN DEBE SER PVC TIPO LIVIANA Y NO DEBE LLEVAR AGUA.
 - LA TUBERÍA DE VENTILACIÓN DEBE IR POR TECHO ENTRE CIELO RASO Y PLACA.
 - LOS DESAGÜES ESPECIALES Y DESCARGAS DE EQUIPOS EYECTORAS DEBEN SER EN PPR DESAGÜES CON RESISTENCIA A ALTAS TEMPERATURAS.

1 RED DE DESAGÜES DE AGUAS RESIDUALES Y AGUAS LLUVIAS NIVEL 4
 1 : 100

CONVENIONES

Yellow	RED AGUAS RESIDUALES
Green	RED AGUAS QUÍMICAS / INDUSTRIALES
Light Green	RED DE DESAGÜES HVAC
Blue	RED DE VENTILACIÓN
Dark Green	RED DE AGUAS LLUVIAS
Light Blue	RED DE AGUA FRÍA POTABLE
Red	RED DE AGUA CALENTE
PVC-S	TUBERÍA PVC-SANITARIA
B.A.R.	BAJANTE PVC-LIVIANA
B.A.L.	BAJANTE AGUAS RESIDUALES
B.A.L.L.	BAJANTE AGUAS LLUVIAS
PPRP-P	TUBERÍA DE POLIPROPILENO PN16
REG.	REGISTRO
C.N.	CAMBIO DE NIVEL
C.A.P.	COLUMNA DE AGUA POTABLE

ENTIDAD PROMOTORA
UNIVERSIDAD DISTRITAL FRANCISCO JOSÉ DE CALDAS

CONSULTORA
UNIVERSIDAD NACIONAL DE COLOMBIA
 FACULTAD DE INGENIERÍA
 Sede Bogotá

PROYECTO
ELABORACIÓN DEL PLAN MAESTRO DE ESPACIOS EDUCATIVOS EN SU COMPONENTE DE INFRAESTRUCTURA FÍSICA PARA LA FACULTAD DE INGENIERÍA DE LA UNIVERSIDAD DISTRITAL FRANCISCO JOSÉ DE CALDAS Y DISEÑO ARQUITECTÓNICO, ESTUDIOS TÉCNICOS Y GESTIÓN DE AUTORIZACIONES, PERMISOS Y LICENCIAS NECESARIAS PARA LA CONSTRUCCIÓN DEL NUEVO EDIFICIO DE LA FACULTAD
 "Contrato interadministrativo de prestación de Servicios No. 1871 de 2019 celebrado entre la Universidad Distrital Francisco José de Caldas y la Universidad Nacional de Colombia"

CONTIENE
DISEÑO HIDROSANITARIO Y RED CONTRA INCENDIOS
RED DE DESAGÜES NIVEL 4

DISEÑADOR HIDROSANITARIO - ICI

Ing. Edison Ferymez Pérez Roa
 Mat. 25202122669 CND

Vs. Bn. DIRECTOR DE PROYECTO

ING. JULIO COLMENARES MONTAÑEZ
 Mat. 2520234402 CND

REVISÓ Y APROBÓ

CARLOS RAMON BERNAL ECHEVERRY
 Supervisor del contrato
 Oficina asesora de planeación y control

ING. OSCAR JAVIER GODOY BAUTISTA
 Interventoría del contrato
 Universidad del Atlántico
 Contrato interadministrativo 1280-2020

COAUTORES:
 ING. SEBASTIÁN QUIROGA
 ING. EVELING CORTES
 ING. CAROLINA SANABRIA
 ING. BRANDÓN AMAYA

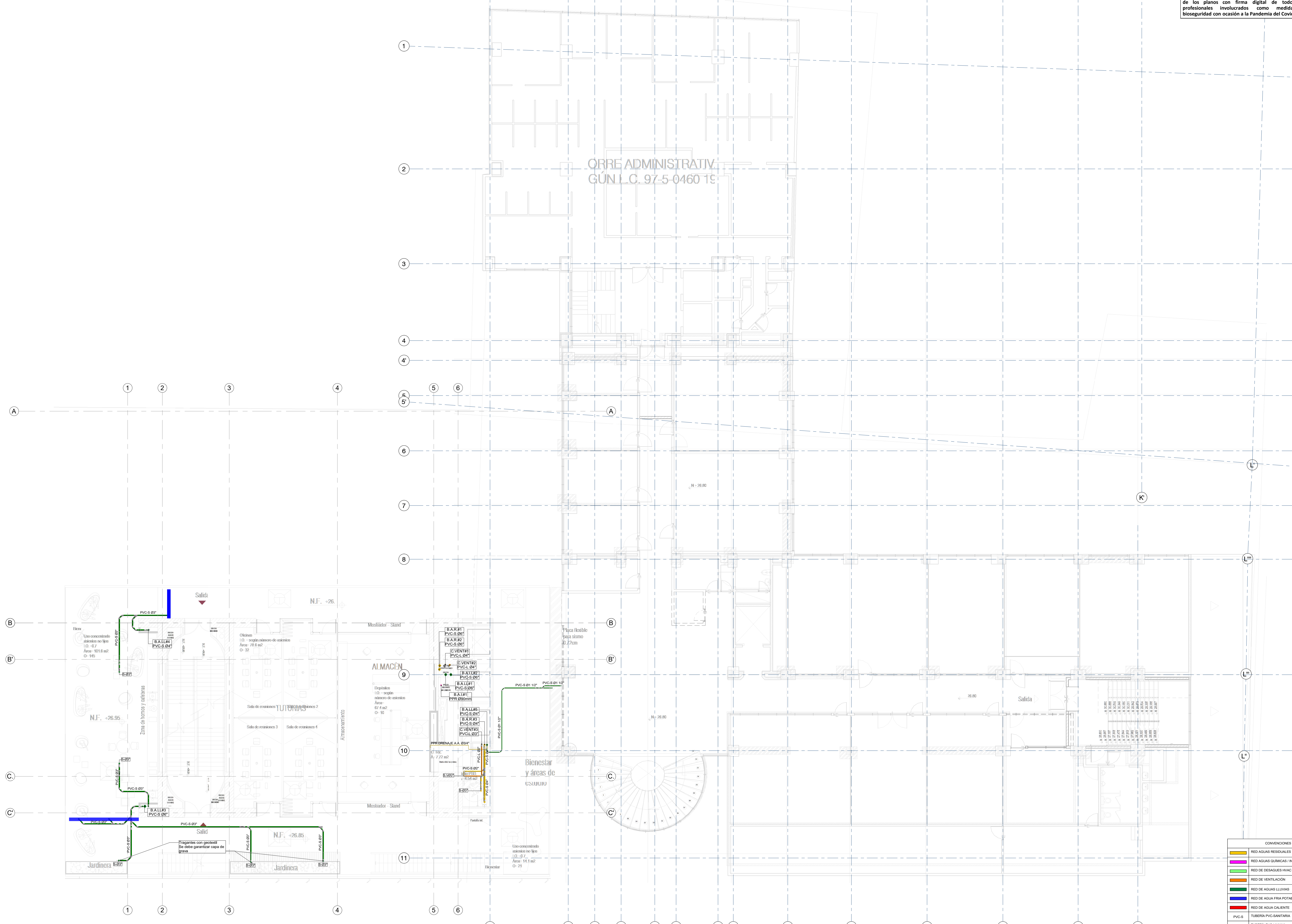
ESCALA: **1 : 100** FECHA: **Marzo de 2021**

OBSERVACIONES:

VERSIÓN	FECHA
1. Emisión Inicial	2020-07-10
2. Ajuste de cotización	2020-08-28
3. Segunda emisión	2020-11-03
4. Tercera emisión	2020-12-18

PLANO No.: **DES-009**
 DEL: **09 / 17**
 ARCHIVO: **HID_UD_DES_02-FEB-2021.rvt**

NOTA
 En común acuerdo con las partes, se hace entrega de los planos con firma digital de todos los profesionales involucrados como medida de bioseguridad con ocasión a la Pandemia del Covid-19.



NOTAS GENERALES:

- TODA LA TUBERÍA DE LA RED DE DESAGÜES DEBE SER EN PVC SANITARIA O SIMILARES.
- LA SEPARACIÓN DE LOS SOPORTES DE SER MÁXIMO 1.2 m SEGÚN LA NTC 1500 Y SIGUIENDO LAS RECOMENDACIONES DEL PROVEEDOR.
- LA TUBERÍA DE VENTILACIÓN DEBE SER PVC TIPO LIVIANA Y NO DEBE LLEVAR AGUA.
- LA TUBERÍA DE VENTILACIÓN DEBE IR POR TECHO ENTRE CIELO RASO Y PLACA.
- LOS DESAGÜES ESPECIALES Y DESCARGAS DE EQUIPOS EYECTORAS DEBEN SER EN PPR DESAGÜES CON RESISTENCIA A ALTAS TEMPERATURAS.

1 RED DE DESAGÜES DE AGUAS RESIDUALES Y AGUAS LLUVIAS NIVEL 5
 1 : 100

CONVENIONES

[Red Line]	RED AGUAS RESIDUALES
[Green Line]	RED DE DESAGÜES HVAC
[Blue Line]	RED DE VENTILACIÓN
[Yellow Line]	RED DE AGUAS LLUVIAS
[Light Blue Line]	RED DE AGUA FRÍA POTABLE
[Red Line]	RED DE AGUA CALENTE
[Yellow Line]	TUBERÍA PVC-SANITARIA
PVC-S	TUBERÍA PVC-LIVIANA
B.A.R.	BAJANTE AGUAS RESIDUALES
B.A.L.L.	BAJANTE AGUAS LLUVIAS
PPRP	TUBERÍA DE POLIPROPILENO PN16
REG.	REGISTRO
C.N.	CAMBIO DE NIVEL
C.A.P.	COLUMNA DE AGUA POTABLE

ENTIDAD PROMOTORA
UNIVERSIDAD DISTRITAL FRANCISCO JOSÉ DE CALDAS

CONSULTORA
UNIVERSIDAD NACIONAL DE COLOMBIA
 FACULTAD DE INGENIERÍA
 Sede Bogotá

PROYECTO
ELABORACIÓN DEL PLAN MAESTRO DE ESPACIOS EDUCATIVOS EN SU COMPONENTE DE INFRAESTRUCTURA FÍSICA PARA LA FACULTAD DE INGENIERÍA DE LA UNIVERSIDAD DISTRITAL FRANCISCO JOSÉ DE CALDAS Y DISEÑO ARQUITECTÓNICO, ESTUDIOS TÉCNICOS Y GESTIÓN DE AUTORIZACIONES, PERMISOS Y LICENCIAS NECESARIAS PARA LA CONSTRUCCIÓN DEL NUEVO EDIFICIO DE LA FACULTAD

"Contrato interadministrativo de prestación de Servicios No. 1871 de 2019 celebrado entre la Universidad Distrital Francisco José de Caldas y la Universidad Nacional de Colombia"

CONTIENE
DISEÑO HIDROSANITARIO Y RED CONTRA INCENDIOS
RED DE DESAGÜES NIVEL 5

DISEÑADOR HIDROSANITARIO - ICI

Ing. Edison Ferrey Pérez Roa
 Mat. 2520234402 CND

Vs. Bn. DIRECTOR DE PROYECTO

ING. JULIO COLMENARES MONTAÑEZ
 Mat. 2520234402 CND

REVISÓ Y APROBÓ

CARLOS RAMON BERNAL ECHEVERRY
 Supervisor del contrato
 Oficina asesora de planeación y control

ING. OSCAR JAVIER GODOY BAUTISTA
 Interventoría del contrato
 Universidad del Atlántico
 Contrato interadministrativo 1280-2020

COAUTORES:
 ING. SEBASTIÁN QUIROGA
 ING. EVELING CORTES
 ING. CAROLINA SANABRIA
 ING. BRANDÓN AMAYA

ESCALA: **1 : 100** FECHA: **Marzo de 2021**

OBSERVACIONES:

VERSIÓN	FECHA
1. Emisión Inicial	2020-07-10
2. Ajuste de cotización	2020-08-28
3. Segunda emisión	2020-11-03
4. Tercera emisión	2020-12-18


PLANO No.: **DES-010**

DEL: **10 / 17**

ARCHIVO:
 HID_UD_DES_02-FEB-2021.rvt


NOTA
 En común acuerdo con las partes, se hace entrega de los planos con firma digital de todos los profesionales involucrados como medida de bioseguridad con ocasión a la Pandemia del Covid-19.

ENTIDAD PROMOTORA



UNIVERSIDAD DISTRITAL FRANCISCO JOSÉ DE CALDAS

CONSULTORA



UNIVERSIDAD NACIONAL DE COLOMBIA
 FACULTAD DE INGENIERÍA
 Sede Bogotá

PROYECTO

ELABORACIÓN DEL PLAN MAESTRO DE ESPACIOS EDUCATIVOS EN SU COMPONENTE DE INFRAESTRUCTURA FÍSICA PARA LA FACULTAD DE INGENIERÍA DE LA UNIVERSIDAD DISTRITAL FRANCISCO JOSÉ DE CALDAS Y DISEÑO ARQUITECTÓNICO, ESTUDIOS TÉCNICOS Y GESTIÓN DE AUTORIZACIONES, PERMISOS Y LICENCIAS NECESARIAS PARA LA CONSTRUCCIÓN DEL NUEVO EDIFICIO DE LA FACULTAD

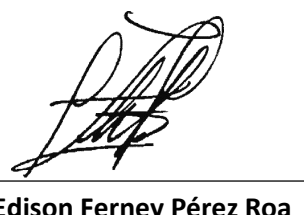
"Contrato interadministrativo de prestación de Servicios No. 1871 de 2019 celebrado entre la Universidad Distrital Francisco José de Caldas y la Universidad Nacional de Colombia"

CONTIENE

DISEÑO HIDROSANITARIO Y RED CONTRA INCENDIOS

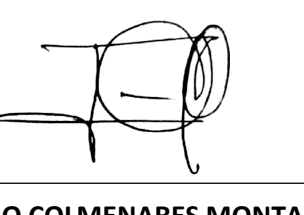
RED DE DESAGÜES NIVEL 6

DISEÑADOR HIDROSANITARIO - ICI




Ing. Edison Fernery Pérez Roa
 Matr. 25202-122669 CND

Vs. Bn. DIRECTOR DE PROYECTO




ING. JULIO COLMENARES MONTAÑEZ
 Matr. 2520234402 CND

REVISÓ Y APROBÓ



CARLOS RAMON BERNAL ECHEVERRY
 Supervisor del contrato
 Oficina asesora de planeación y control



ING. OSCAR JAVIER GODOY BAUTISTA
 Interventoría del contrato
 Universidad del Atlántico
 Contrato interadministrativo 1280-2020

COAUTORES:

ING. SEBASTIAN QUIROGA
 ING. EVELING CORTES
 ING. CAROLINA SANABRIA
 ING. BRANDON AMAYA

ESCALA: **1 : 100** FECHA: **Marzo de 2021**

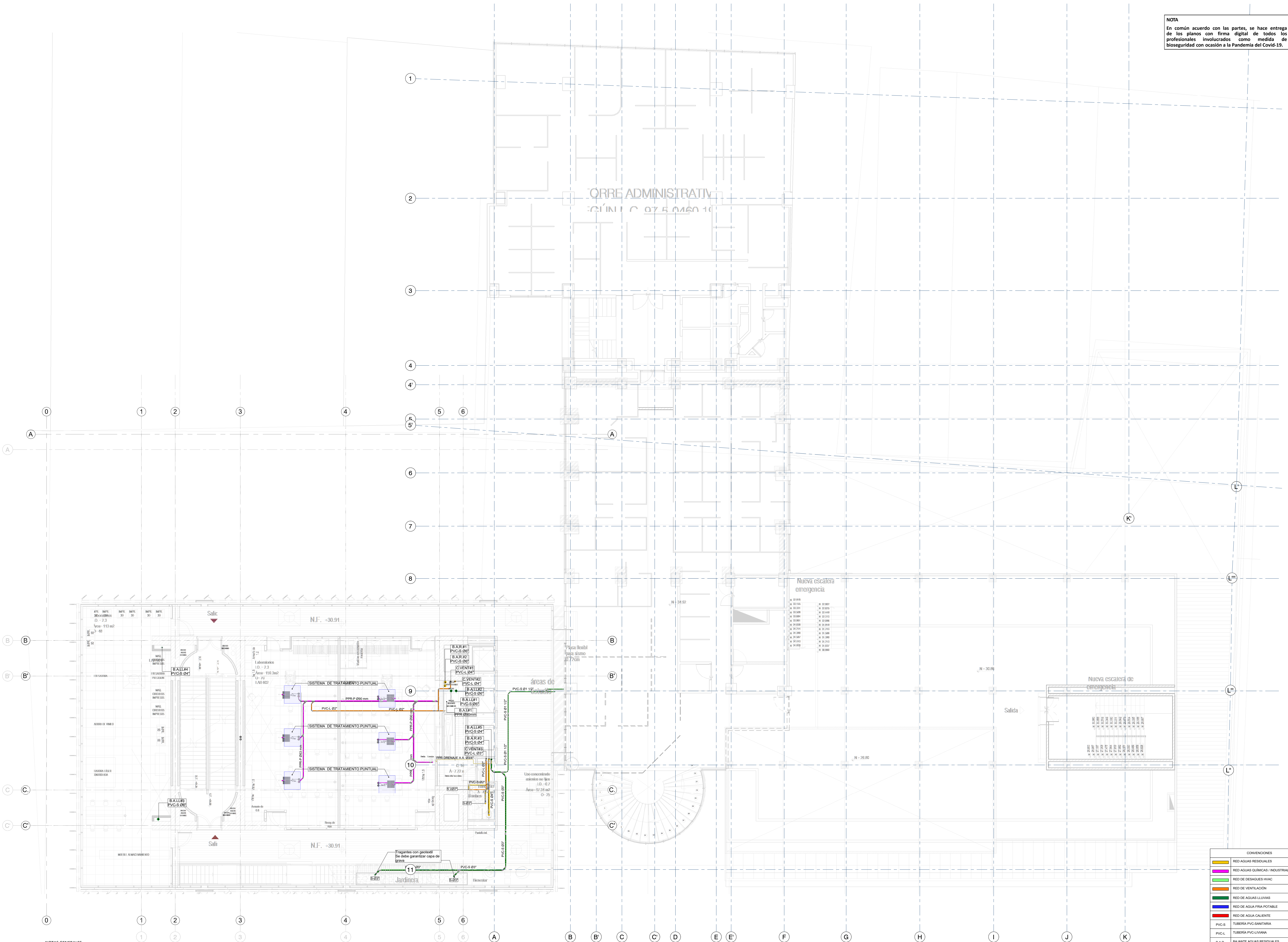
OBSERVACIONES:

VERSIÓN	FECHA
1. Emisión inicial	2020-07-10
2. Ajuste de coordinación	2020-08-28
3. Segunda emisión	2020-11-03
4. Tercera emisión	2020-12-18

PLANO No.: **DES-011**

DEL: **11 / 17**

ARCHIVO: **HID_UD_DES_02-FEB-2021.rvt**



NOTAS GENERALES:


- TODA LA TUBERÍA DE LA RED DE DESAGÜES DEBE SER EN PVC SANITARIA O SIMILARES.
- LA SEPARACIÓN DE LOS SOPORTES DE SER MÁXIMO 1.2 m SEGÚN LA NTC 1500 Y SIGUIENDO LAS RECOMENDACIONES DEL PROVEEDOR.
- LA TUBERÍA DE VENTILACIÓN DEBE SER PVC TIPO LIVIANA Y NO DEBE LLEVAR AGUA.
- LA TUBERÍA DE VENTILACIÓN DEBE IR POR TECHO ENTRE CIELO RASO Y PLACA.
- LOS DESAGÜES ESPECIALES Y DESCARGAS DE EQUIPOS EYECTORES DEBEN SER EN PPR DESAGÜES CON RESISTENCIA A ALTAS TEMPERATURAS.


1 RED DE DESAGÜES DE AGUAS RESIDUALES Y AGUAS LLUVIAS NIVEL 6
 1 : 100

CONVENIONES

—	RED AGUAS RESIDUALES
—	RED AGUAS QUÍMICAS / INDUSTRIALES
—	RED DE DESAGÜES HVAC
—	RED DE VENTILACIÓN
—	RED DE AGUAS LLUVIAS
—	RED DE AGUA FRIA POTABLE
—	RED DE AGUA CALENTE
—	TUBERÍA PVC-SANITARIA
—	TUBERÍA PVC-LIVIANA
—	BAIANTE AGUAS RESIDUALES
—	BAIANTE AGUAS LLUVIAS
—	TUBERÍA DE POLIPROPILENO PPR-P
—	REGISTRO
—	CAMBIO DE NIVEL
—	COLUMNA DE AGUA POTABLE

NOTA
 En común acuerdo con las partes, se hace entrega de los planos con firma digital de todos los profesionales involucrados como medida de bioseguridad con ocasión a la Pandemia del Covid-19.

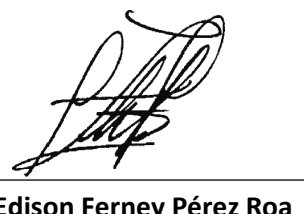
ENTIDAD PROMOTORA

UNIVERSIDAD DISTRITAL FRANCISCO JOSÉ DE CALDAS

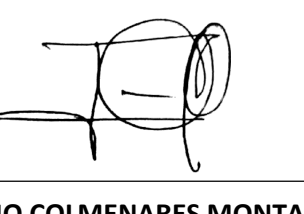
CONSTITUCIÓN

UNIVERSIDAD NACIONAL DE COLOMBIA
 FACULTAD DE INGENIERÍA
 Sede Bogotá


PROYECTO
ELABORACIÓN DEL PLAN MAESTRO DE ESPACIOS EDUCATIVOS EN SU COMPONENTE DE INFRAESTRUCTURA FÍSICA PARA LA FACULTAD DE INGENIERÍA DE LA UNIVERSIDAD DISTRITAL FRANCISCO JOSÉ DE CALDAS Y DISEÑO ARQUITECTÓNICO, ESTUDIOS TÉCNICOS Y GESTIÓN DE AUTORIZACIONES, PERMISOS Y LICENCIAS NECESARIAS PARA LA CONSTRUCCIÓN DEL NUEVO EDIFICIO DE LA FACULTAD


"Contrato interadministrativo de prestación de Servicios No. 1871 de 2019 celebrado entre la Universidad Distrital Francisco José de Caldas y la Universidad Nacional de Colombia"

CONTIENE
DISEÑO HIDROSANITARIO Y RED CONTRA INCENDIOS
RED DE DESAGÜES NIVEL 7
7

DISEÑADOR HIDROSANITARIO - ICI:

Ing. Edison Ferrey Pérez Roa
 Mat. 25332-122669 CND

VO. BO. DIRECTOR DE PROYECTO:

ING. JULIO COLMENARES MONTAÑEZ
 Mat. 2520234402 CND

REVISÓ Y APROBÓ:

CARLOS RAMON BERNAL ECHEVERRY
 Supervisor del contrato
 Oficina asesora de planeación y control


ING. OSCAR JAVIER GODOY BAUTISTA
 Interventoría del contrato
 Universidad del Atlántico
 Contrato interadministrativo 1280-2020

COAUTORES:
 ING. SEBASTIAN QUIROGA
 ING. EVELING CORTES
 ING. CAROLINA SANABRIA
 ING. BRANDON AMAYA

ESCALA: **1 : 100** FECHA: **Marzo de 2021**

VERSIÓN	FECHA
1. Emisión inicial	2020-07-10
2. Ajuste de coordinación	2020-08-28
3. Segunda emisión	2020-11-03
4. Tercera emisión	2020-12-18

PLANO No.: **DES-012**
 DEL: **12 / 17**
 ARCHIVO: **HID_UD_DES_02-FEB-2021.rvt**



NOTAS GENERALES:

- TODA LA TUBERÍA DE LA RED DE DESAGÜES DEBE SER EN PVC SANITARIA O SIMILARES.
- LA SEPARACIÓN DE LOS SOPORTES DE SER MÁXIMO 1.2 m SEGÚN LA NTC 1500 Y SIGUIENDO LAS RECOMENDACIONES DEL PROVEEDOR.
- LA TUBERÍA DE VENTILACIÓN DEBE SER PVC TIPO LIVIANA Y NO DEBE LLEVAR AGUA.
- LA TUBERÍA DE VENTILACIÓN DEBE IR POR TECHO ENTRE CIELO RASO Y PLACA.
- LOS DESAGÜES ESPECIALES Y DESCARGAS DE EQUIPOS EYECTOROS DEBEN SER EN PPR DESAGÜES CON RESISTENCIA A ALTAS TEMPERATURAS.

1 **RED DE DESAGÜES DE AGUAS RESIDUALES Y AGUAS LLUVIAS NIVEL 7**
 1 : 100

CONVENIONES

	RED AGUAS RESIDUALES
	RED AGUAS QUÍMICAS / INDUSTRIALES
	RED DE DESAGÜES HVAC
	RED DE VENTILACIÓN
	RED DE AGUAS LLUVIAS
	RED DE AGUA FRÍA POTABLE
	RED DE AGUA CALENTE
	TUBERÍA PVC-SANITARIA
	TUBERÍA PVC-LIVIANA
	BAIANTE AGUAS RESIDUALES
	BAIANTE AGUAS LLUVIAS
	TUBERÍA DE POLIPROPILENO PP16
	REGISTRO
	CAMBIO DE NIVEL
	COLUMNA DE AGUA POTABLE

NOTA
En común acuerdo con las partes, se hace entrega de los planos con firma digital de todos los profesionales involucrados como medida de bioseguridad con ocasión a la Pandemia del Covid-19.

ENTIDAD PROMOTORA
UNIVERSIDAD DISTRITAL FRANCISCO JOSÉ DE CALDAS

CONVENIO
UNIVERSIDAD NACIONAL DE COLOMBIA
FACULTAD DE INGENIERÍA
Sede Bogotá

PROYECTO
ELABORACIÓN DEL PLAN MAESTRO DE ESPACIOS EDUCATIVOS EN SU COMPONENTE DE INFRAESTRUCTURA FÍSICA PARA LA FACULTAD DE INGENIERÍA DE LA UNIVERSIDAD DISTRITAL FRANCISCO JOSÉ DE CALDAS Y DISEÑO ARQUITECTÓNICO, ESTUDIOS TÉCNICOS Y GESTIÓN DE AUTORIZACIONES, PERMISOS Y LICENCIAS NECESARIAS PARA LA CONSTRUCCIÓN DEL NUEVO EDIFICIO DE LA FACULTAD

"Contrato interadministrativo de prestación de Servicios No. 1871 de 2019 celebrado entre la Universidad Distrital Francisco José de Caldas y la Universidad Nacional de Colombia"

CONTIENE
DISEÑO HIDROSANITARIO Y RED CONTRA INCENDIOS

RED DE DESAGÜES NIVEL 8,9,10 Y 11

DISEÑADOR HIDROSANITARIO - ICI

Ing. Edison Fernery Pérez Roa
Mat. 25202-122669 CND

Vs. Sr. DIRECTOR DE PROYECTO

ING. JULIO COLMENARES MONTAÑEZ
Mat. 2520234402 CND

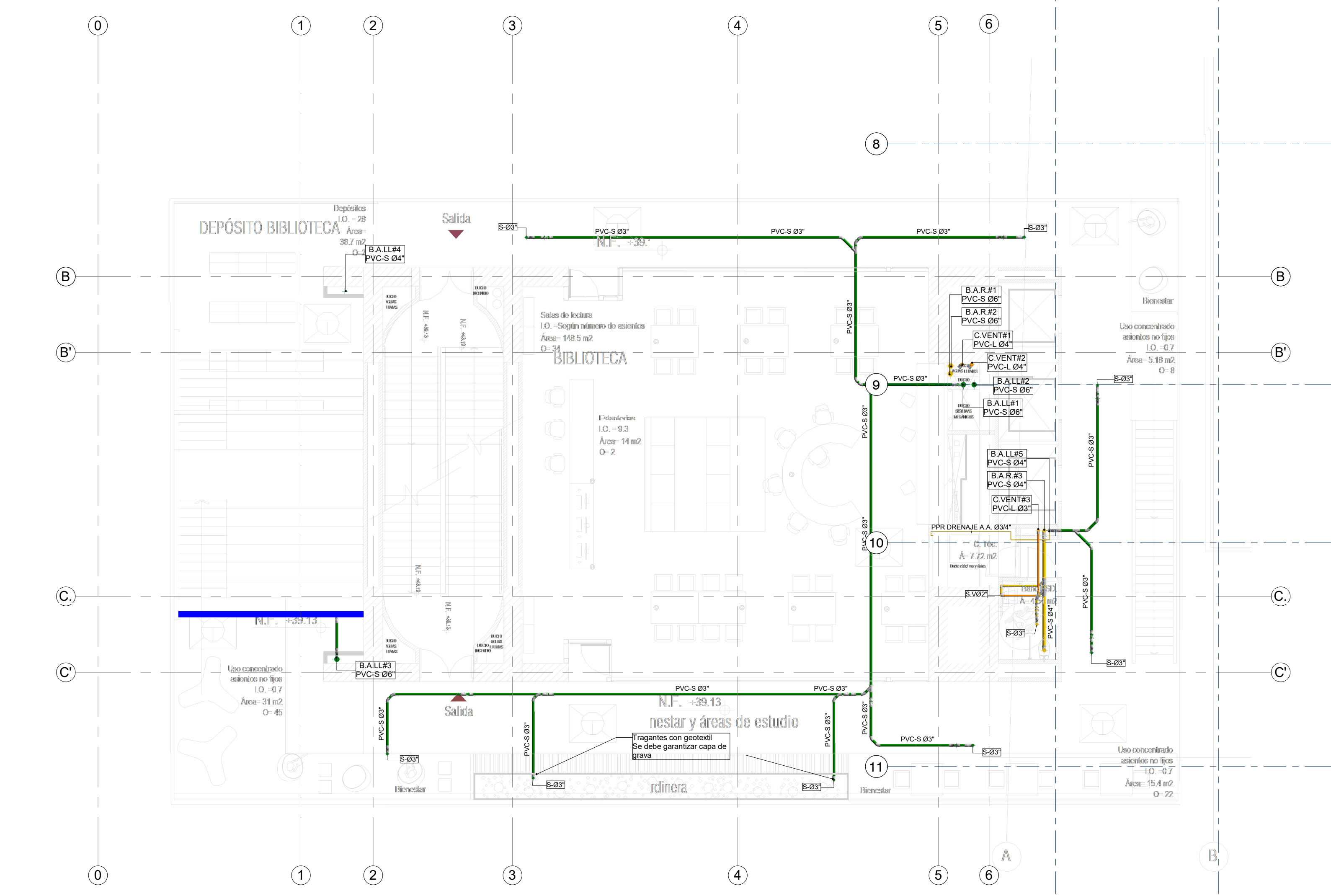
REVISÓ Y APROBÓ

CARLOS RAMON BERNAL ECHEVERRY
Supervisor del contrato
Oficina asesora de planeación y control

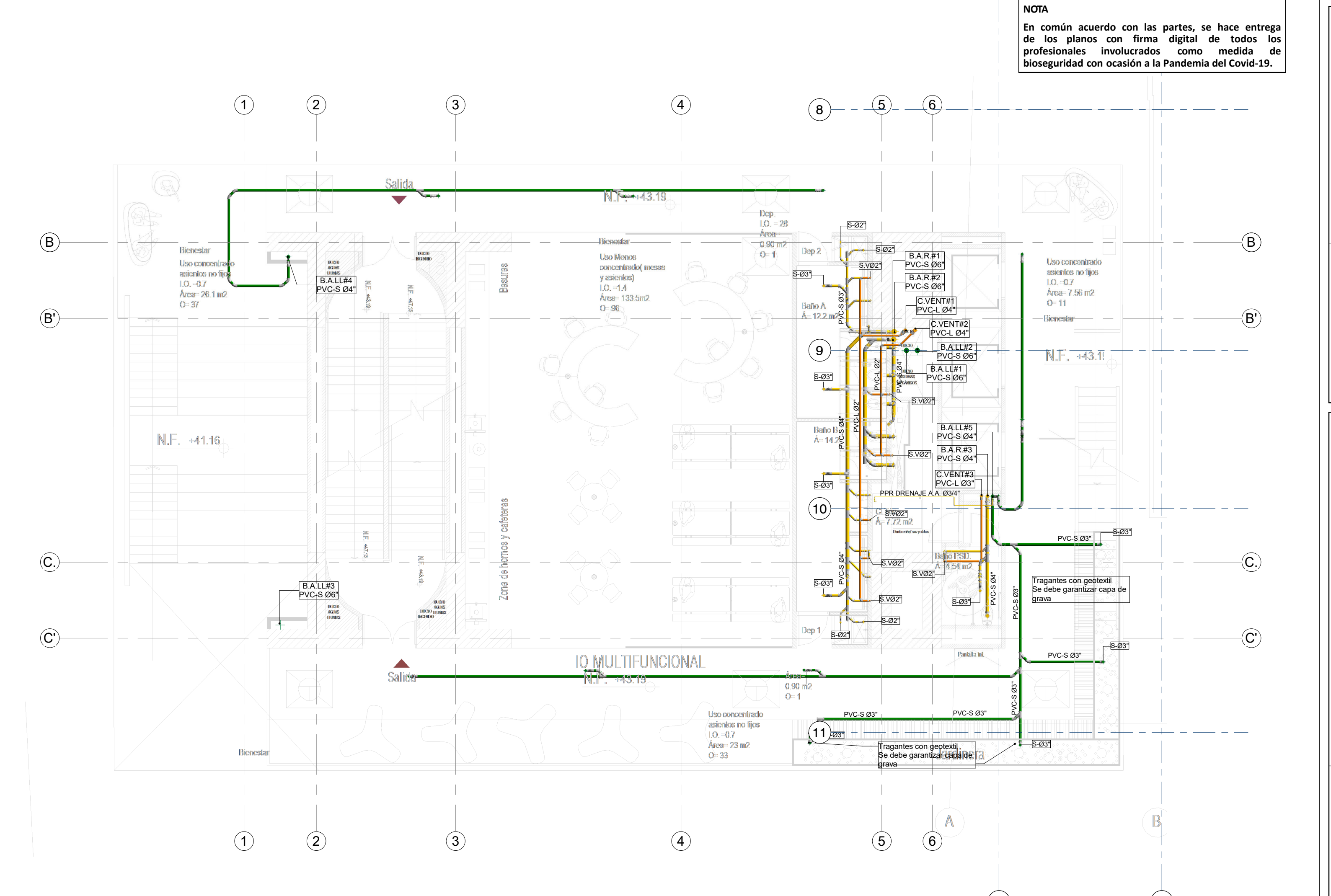
ING. OSCAR JAVIER GODOY BAUTISTA
Interventoría del contrato
Universidad del Atlántico
Contrato interadministrativo 1280-2020

COAUTORES:
ING. SEBASTIAN QUIROGA
ING. EVELING CORTES
ING. CAROLINA SANABRIA
ING. BRANDON AMAYA

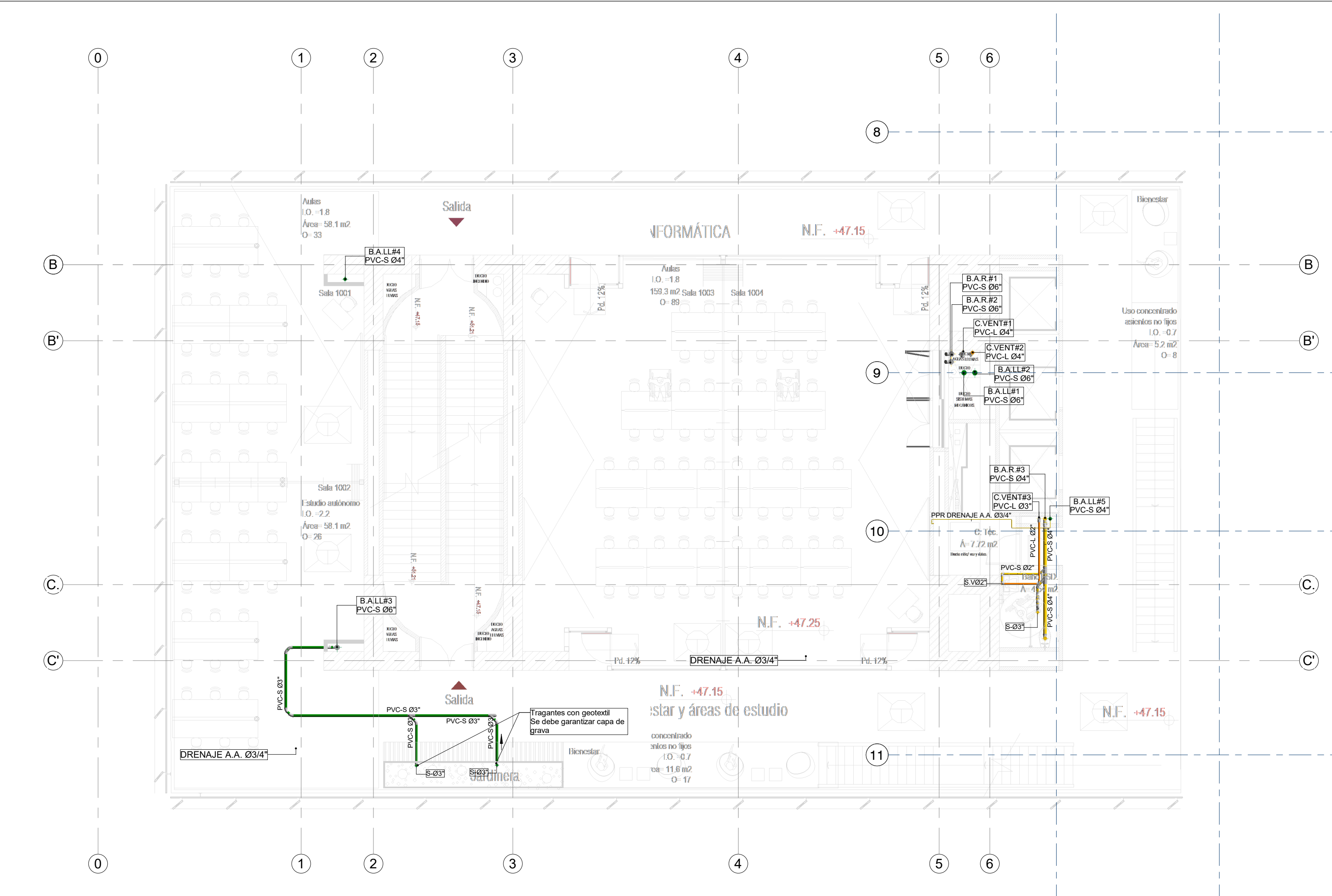
ESCALA: 1 : 100	FECHA: Marzo de 2021
OBSERVACIONES:	
VERSIÓN	FECHA
1. Emisión Inicial	2020-07-10
2. Ajuste de coordinación.	2020-08-28
3. Segunda emisión.	2020-11-03
4. Tercera emisión.	2020-12-18
PLANO No.: DES-013	
DEL: 13 / 17	
ARCHIVO: HID_UD_DES_02-FEB-2021.rvt	



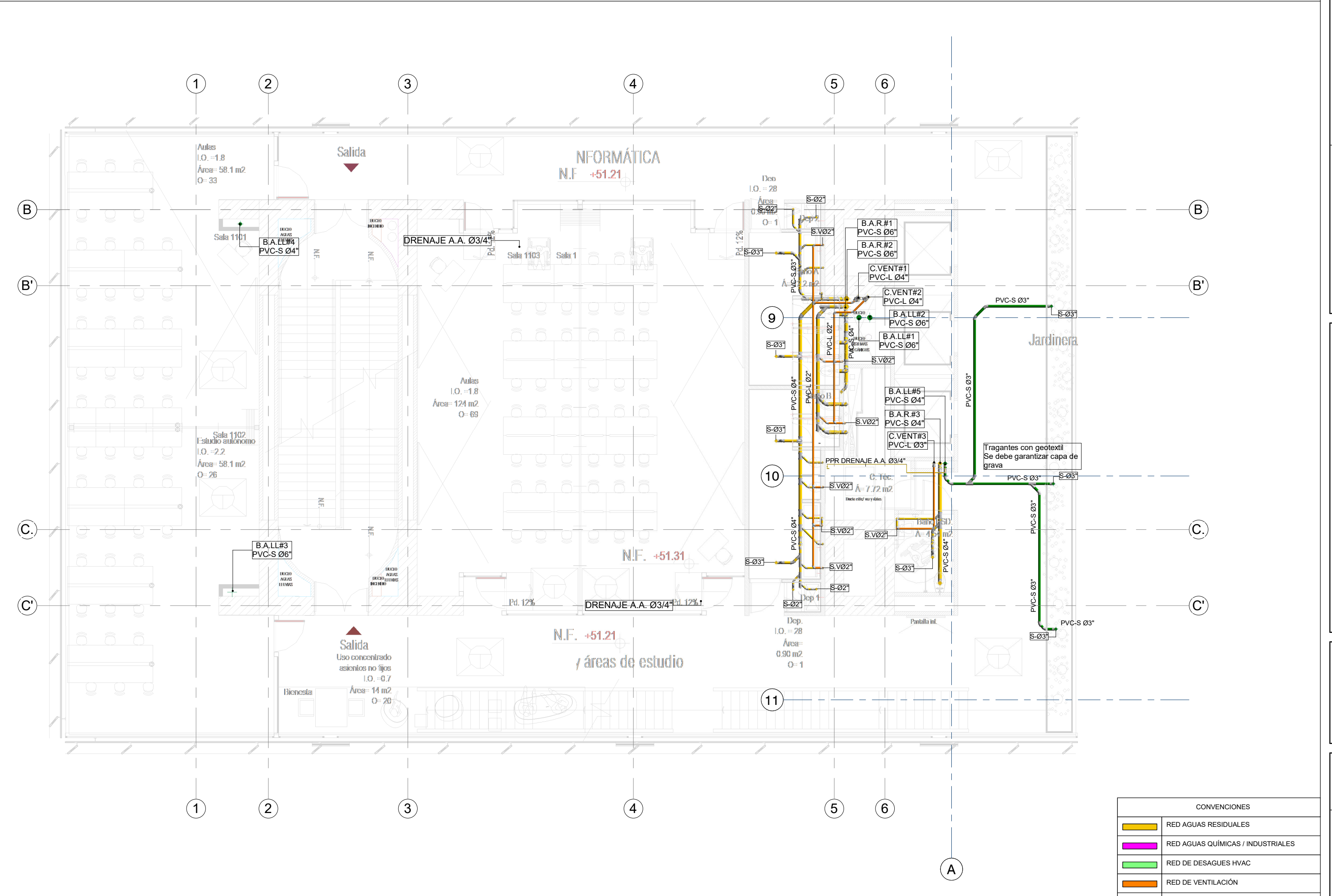
1 RED DE DESAGÜES DE AGUAS RESIDUALES Y AGUAS LLUVIAS NIVEL 8
1 : 100



2 RED DE DESAGÜES DE AGUAS RESIDUALES Y AGUAS LLUVIAS NIVEL 9
1 : 100



3 RED DE DESAGÜES DE AGUAS RESIDUALES Y AGUAS LLUVIAS NIVEL 10
1 : 100



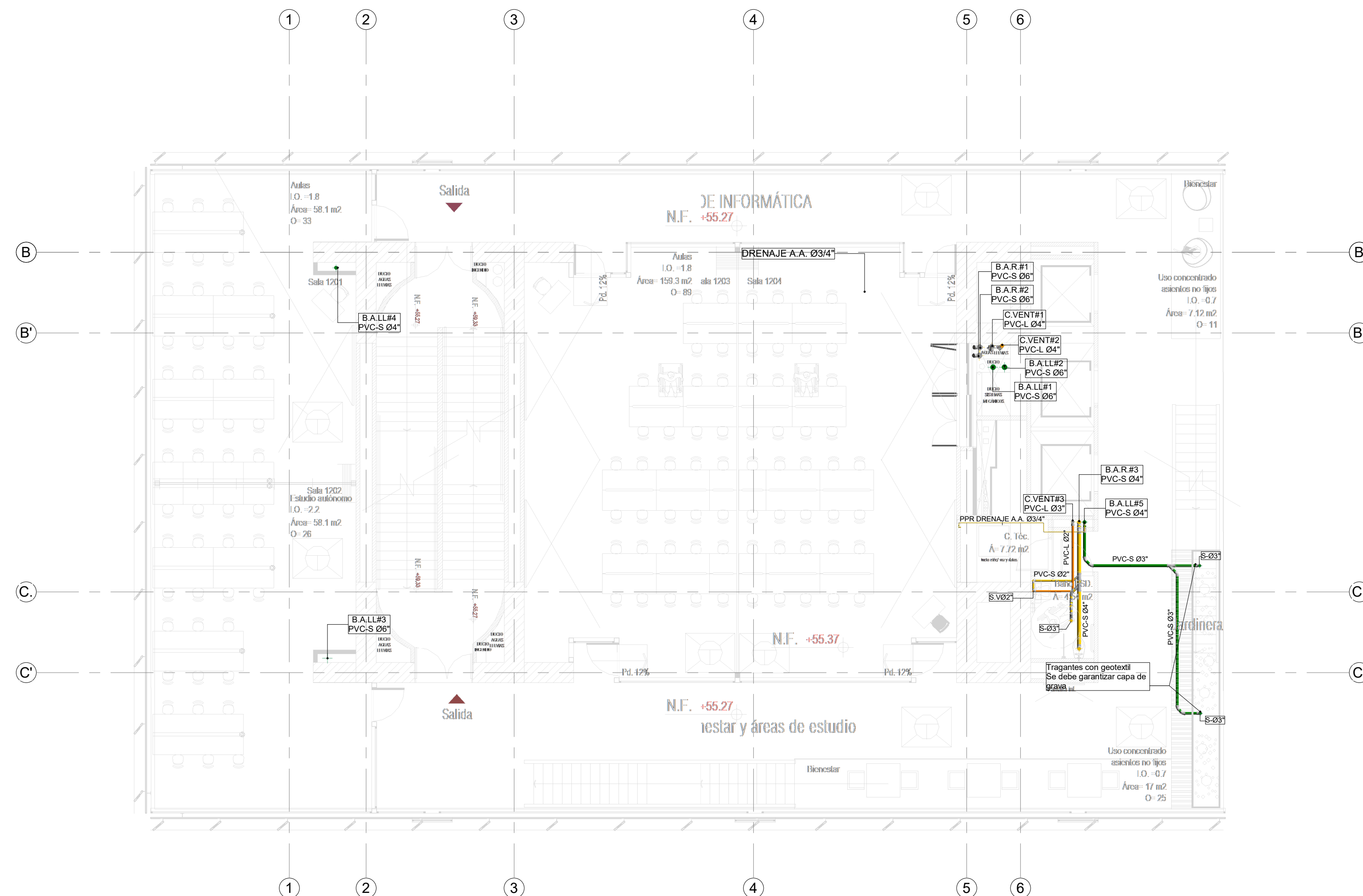
4 RED DE DESAGÜES DE AGUAS RESIDUALES Y AGUAS LLUVIAS NIVEL 11
1 : 100

NOTAS GENERALES:

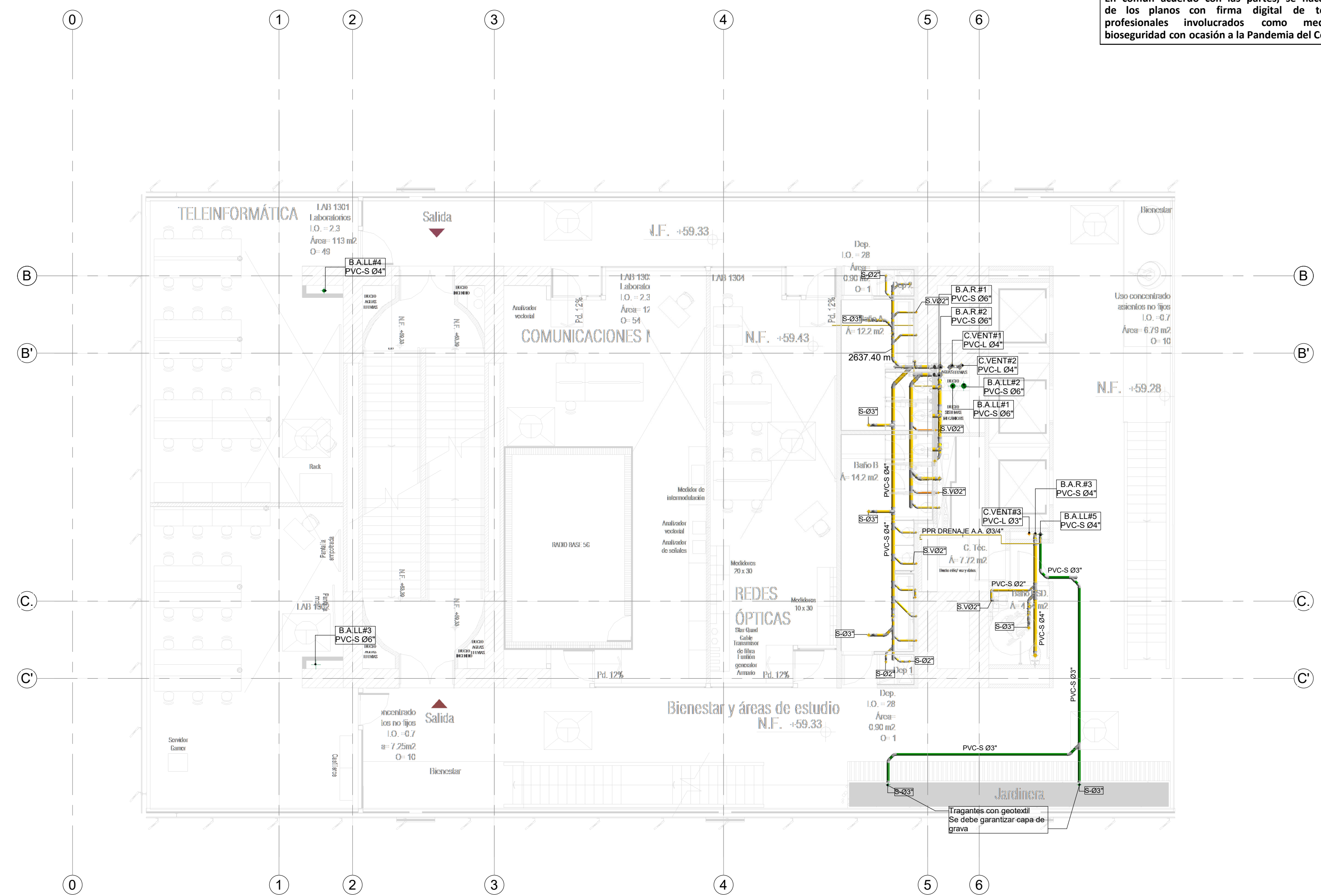
- TODA LA TUBERÍA DE LA RED DE DESAGÜES DEBE SER EN PVC SANITARIA O SIMILARES.
- LA SEPARACIÓN DE LOS SOPORTES DE SER MÁXIMO 1.2 m SEGÚN LA NTC 1500 Y SIGUIENDO LAS RECOMENDACIONES DEL PROVEEDOR.
- LA TUBERÍA DE VENTILACIÓN DEBE SER PVC TIPO LIVIANA Y NO DEBE LLEVAR AGUA.
- LA TUBERÍA DE VENTILACIÓN DEBE IR POR TECHO ENTRE CIELO RASO Y PLACA.
- LOS DESAGÜES ESPECIALES Y DESCARGAS DE EQUIPOS EYECTORAS DEBEN SER EN PPR DESAGÜES CON RESISTENCIA A ALTAS TEMPERATURAS.

CONVENIONES

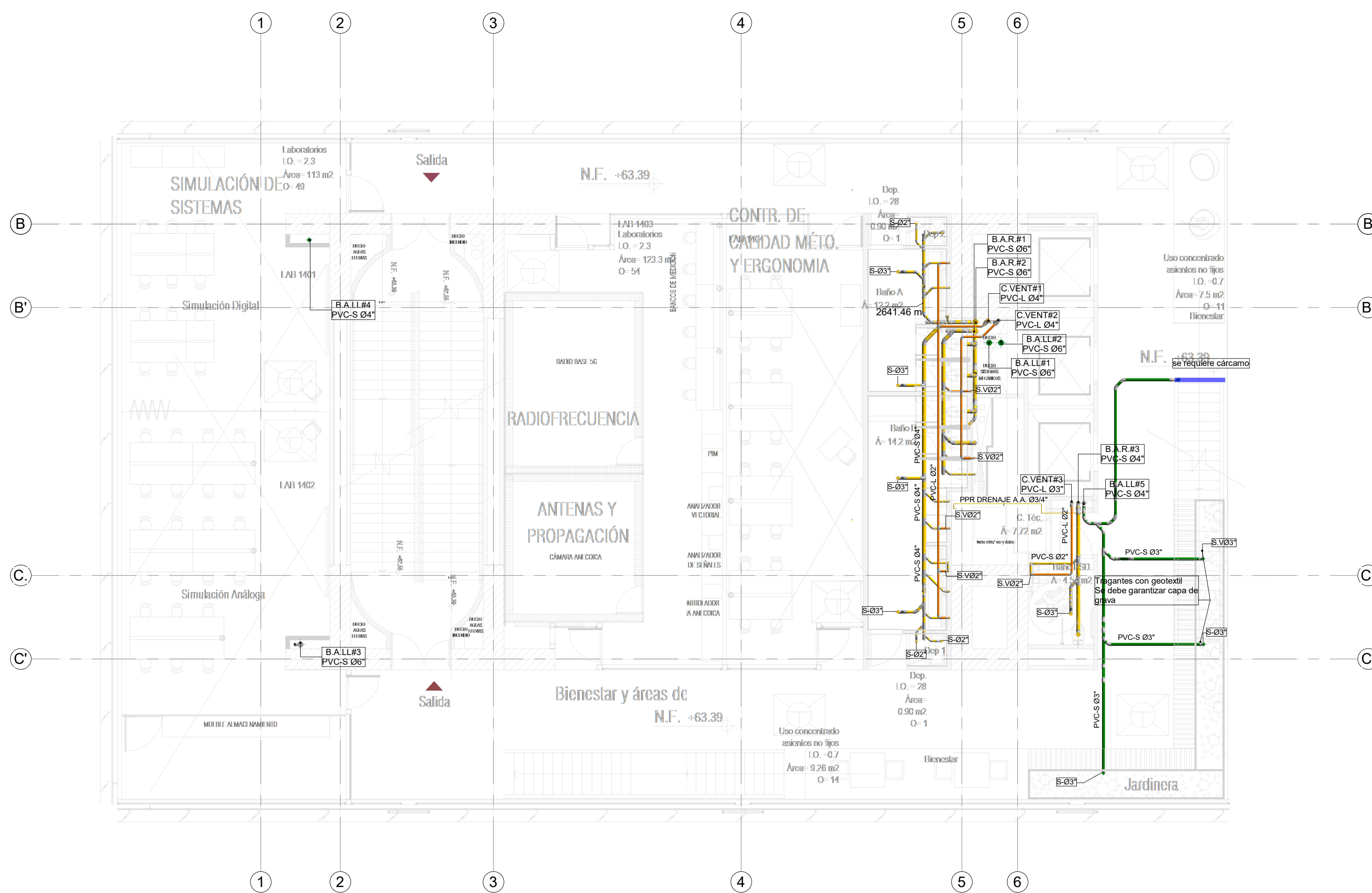
	RED AGUAS RESIDUALES
	RED AGUAS QUÍMICAS / INDUSTRIALES
	RED DE DESAGÜES HVAC
	RED DE VENTILACIÓN
	RED DE AGUAS LLUVIAS
	RED DE AGUA FRÍA POTABLE
	RED DE AGUA CALIENTE
	TUBERÍA PVC-SANITARIA
	TUBERÍA PVC-LIVIANA
	BAIANTE AGUAS RESIDUALES
	BAIANTE AGUAS LLUVIAS
	TUBERÍA DE POLIPROPILENO PPR-P
	REGISTRO
	CAMBIO DE NIVEL
	COLUMNA DE AGUA POTABLE



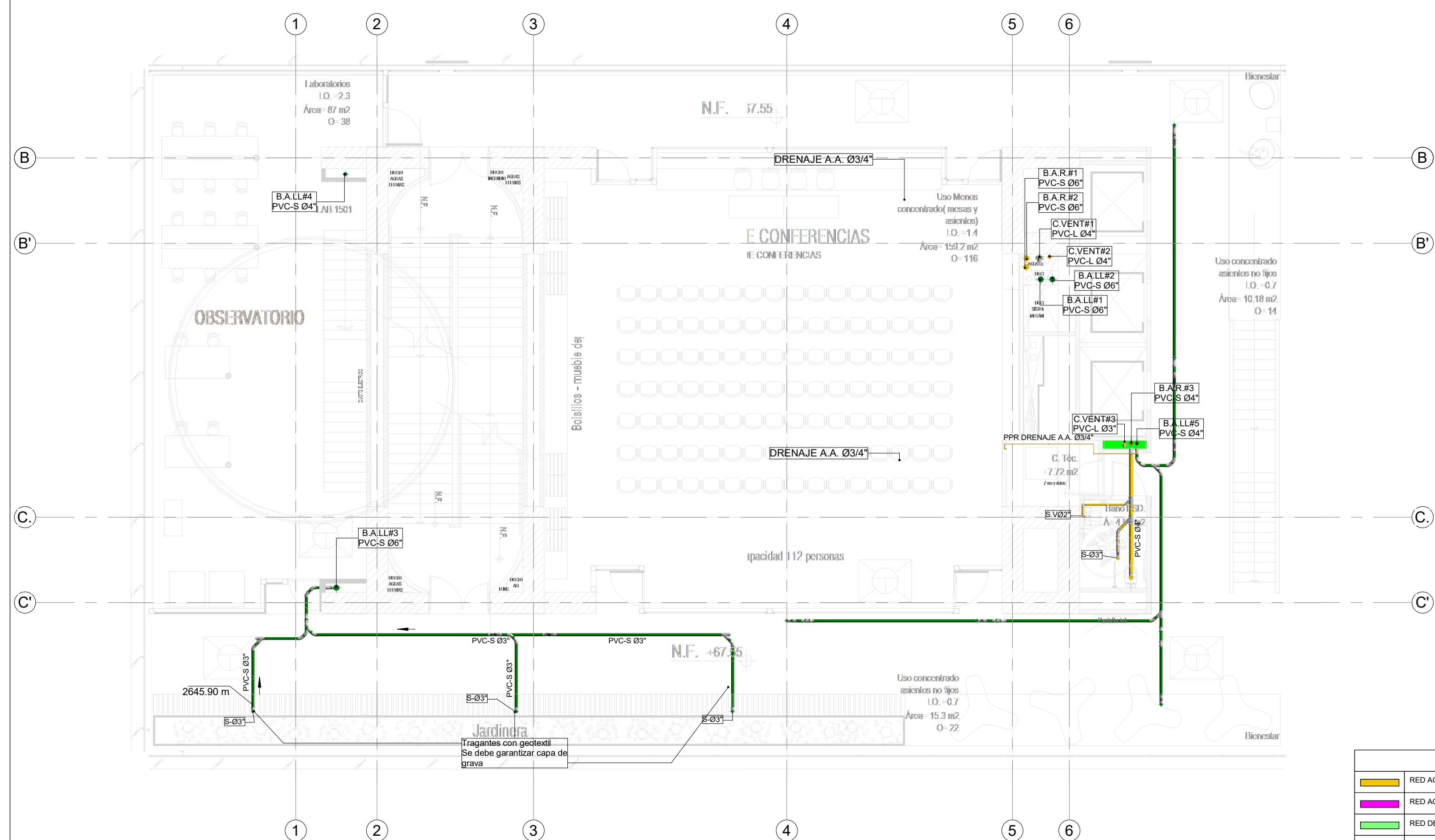
1 RED DE DESAGÜES DE AGUAS RESIDUALES Y AGUAS LLUVIAS NIVEL 12
1 : 100



2 RED DE DESAGÜES DE AGUAS RESIDUALES Y AGUAS LLUVIAS NIVEL 13
1 : 100



3 RED DE DESAGÜES DE AGUAS RESIDUALES Y AGUAS LLUVIAS NIVEL 14
1 : 100



4 RED DE DESAGÜES DE AGUAS RESIDUALES Y AGUAS LLUVIAS NIVEL 15
1 : 100

NOTAS GENERALES:
 -TODA LA TUBERÍA DE LA RED DE DESAGÜES DEBE SER EN PVC SANITARIA O SIMILARES.
 -LA SEPARACIÓN DE LOS SOPORTES DE SER MÁXIMO 1.2 m SEGÚN LA NTC 1500 Y SIGUIENDO LAS RECOMENDACIONES DEL PROVEEDOR.
 -LA TUBERÍA DE VENTILACIÓN DEBE SER PVC TIPO LIVIANA Y NO DEBE LLEVAR AGUA.
 -LA TUBERÍA DE VENTILACIÓN DEBE IR POR TECHO ENTRE CIELO RASO Y PLACA.
 -LOS DESAGÜES ESPECIALES Y DESCARGAS DE EQUIPOS EYECTOROS DEBEN SER EN PPR DESAGÜES CON RESISTENCIA A ALTAS TEMPERATURAS.

NOTA
 En común acuerdo con las partes, se hace entrega de los planos con firma digital de todos los profesionales involucrados como medida de bioseguridad con ocasión a la Pandemia del Covid-19.

CONVENCIONES	
—	RED AGUAS RESIDUALES
—	RED AGUAS QUÍMICAS / INDUSTRIALES
—	RED DE DESAGÜES HVAC
—	RED DE VENTILACIÓN
—	RED DE AGUAS LLUVIAS
—	RED DE AGUA FRÍA POTABLE
—	RED DE AGUA CALIENTE
—	TUBERÍA PVC-SANITARIA
—	TUBERÍA PVC-LIVIANA
—	B.A.R. BAIANTE AGUAS RESIDUALES
—	B.A.L.L. BAIANTE AGUAS LLUVIAS
—	P.P.R.P. TUBERÍA DE POLIPROPILENO PN16
—	REG. REGISTRO
—	C.N. CAMBIO DE NIVEL
—	C.A.P. COLUMNA DE AGUA POTABLE

ENTIDAD PROMOTORA
UNIVERSIDAD DISTRITAL FRANCISCO JOSÉ DE CALDAS

CONSEJORA
UNIVERSIDAD NACIONAL DE COLOMBIA
 FACULTAD DE INGENIERÍA
 Sede Bogotá

PROYECTO
ELABORACIÓN DEL PLAN MAESTRO DE ESPACIOS EDUCATIVOS EN SU COMPONENTE DE INFRAESTRUCTURA FÍSICA PARA LA FACULTAD DE INGENIERÍA DE LA UNIVERSIDAD DISTRITAL FRANCISCO JOSÉ DE CALDAS Y DISEÑO ARQUITECTÓNICO, ESTUDIOS TÉCNICOS Y GESTIÓN DE AUTORIZACIONES, PERMISOS Y LICENCIAS NECESARIAS PARA LA CONSTRUCCIÓN DEL NUEVO EDIFICIO DE LA FACULTAD

"Contrato interadministrativo de prestación de Servicios No. 1871 de 2019 celebrado entre la Universidad Distrital Francisco José de Caldas y la Universidad Nacional de Colombia"

CONTIENE
DISEÑO HIDROSANITARIO Y RED CONTRA INCENDIOS
RED DE DESAGÜES NIVEL 12,13,14,15

DISEÑADOR HIDROSANITARIO - ICI

Ing. Edson Ferrey Pérez Roa
 Mat. 25332-122669 CND

V. B. DIRECTOR DE PROYECTO

ING. JULIO COLMENARES MONTAÑEZ
 Mat. 252023402 CND

REVISÓ Y APROBÓ

CARLOS RAMON BERNAL ECHEVERRY
 Supervisor del contrato
 Oficina asesora de planeación y control

ING. OSCAR JAVIER GODOY BAUTISTA
 Interventoría del contrato
 Universidad del Atlántico
 Contrato interadministrativo 1280-2020

COAUTORES:
 ING. SEBASTIAN QUIROGA
 ING. EVELING CORTES
 ING. CAROLINA SANABRIA
 ING. BRANDON AMAYA

ESCALA: **1 : 100** FECHA: **Marzo de 2021**

OBSERVACIONES:

VERSIÓN	FECHA
1. Emisión Inicial	2020-07-10
2. Ajuste de cotización	2020-08-28
3. Segunda emisión	2020-11-03
4. Tercera emisión	2020-12-18

PLANO No.: **DES-014**

DEL: **14 / 17**

ARCHIVO: **HID_UD_DES_02-FEB-2021.rvt**

PROYECTO
ELABORACIÓN DEL PLAN MAESTRO DE ESPACIOS EDUCATIVOS EN SU COMPONENTE DE INFRAESTRUCTURA FÍSICA PARA LA FACULTAD DE INGENIERÍA DE LA UNIVERSIDAD DISTRITAL FRANCISCO JOSÉ DE CALDAS Y DISEÑO ARQUITECTÓNICO, ESTUDIOS TÉCNICOS Y GESTIÓN DE AUTORIZACIONES, PERMISOS Y LICENCIAS NECESARIAS PARA LA CONSTRUCCIÓN DEL NUEVO EDIFICIO DE LA FACULTAD
 "Contrato interadministrativo de prestación de Servicios No. 1871 de 2019 celebrado entre la Universidad Distrital Francisco José de Caldas y la Universidad Nacional de Colombia"

CONTIENE
DISEÑO HIDROSANITARIO Y RED CONTRA INCENDIOS
RED DE DESAGÜES CUBIERTA

DISEÑADOR HIDROSANITARIO - ICI

Ing. Edson Ferrey Pérez Roa
 Mat. 2520234402 CHD

Vl. Bn. DIRECTOR DE PROYECTO

ING. JULIO COLMENARES MONTAÑEZ
 Mat. 2520234402 CHD

REVISÓ Y APROBÓ

CARLOS RAMON BERNAL ECHEVERRY
 Supervisor del contrato
 Oficina asesora de planeación y control

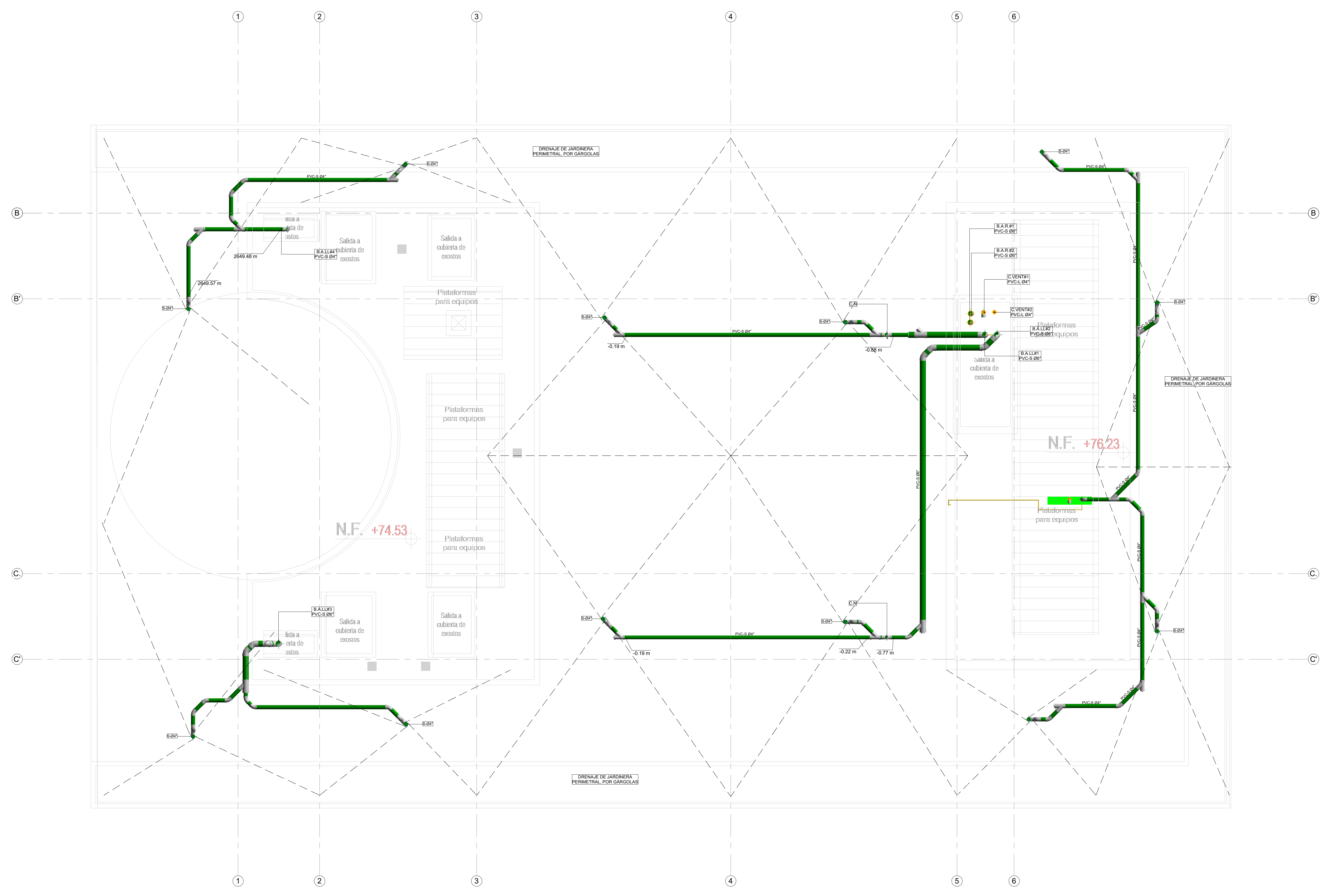
ING. OSCAR JAVIER GODOY BAUTISTA
 Interventoría del contrato
 Universidad del Atlántico
 Contrato interadministrativo 1280-2020

COAUTORES:
 ING. SEBASTIÁN QUIROGA
 ING. EVELING CORTES
 ING. CAROLINA SANABRIA
 ING. BRANDON AMAYA

ESCALA: **1 : 50** FECHA: **Marzo de 2021**

VERSIÓN	FECHA
1. Emisión Inicial	2020-07-10
2. Ajuste de cotas	2020-08-28
3. Segunda emisión	2020-11-03
4. Tercera emisión	2020-12-18

PLANO No.: **DES-015**
 DEL: **15 / 17**
 Archivo: **HID_UD_DES_02-FEB-2021.rvt**

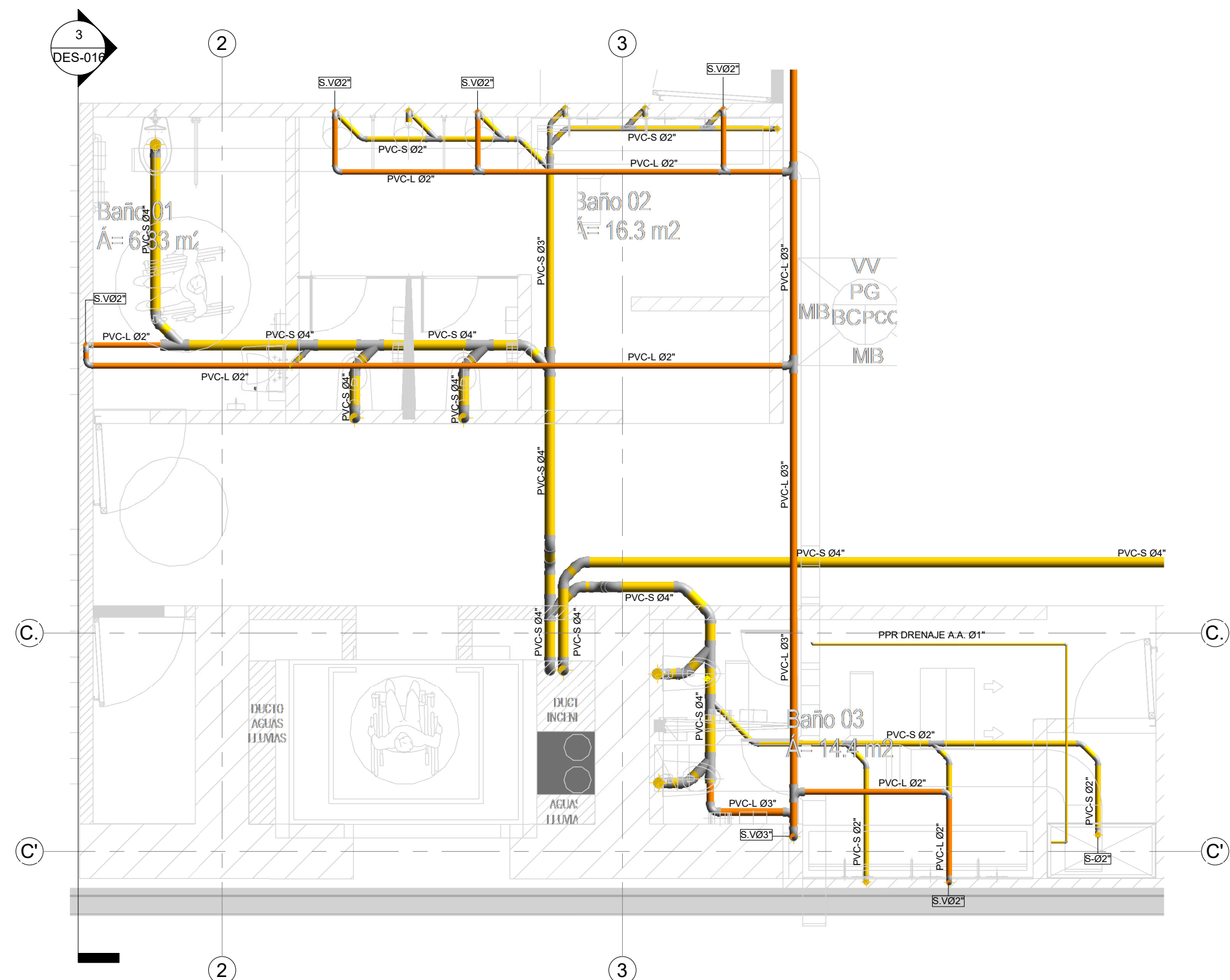


1 RED DE DESAGÜES DE AGUAS RESIDUALES Y AGUAS LLUVIAS CUBIERTA
 1 : 50

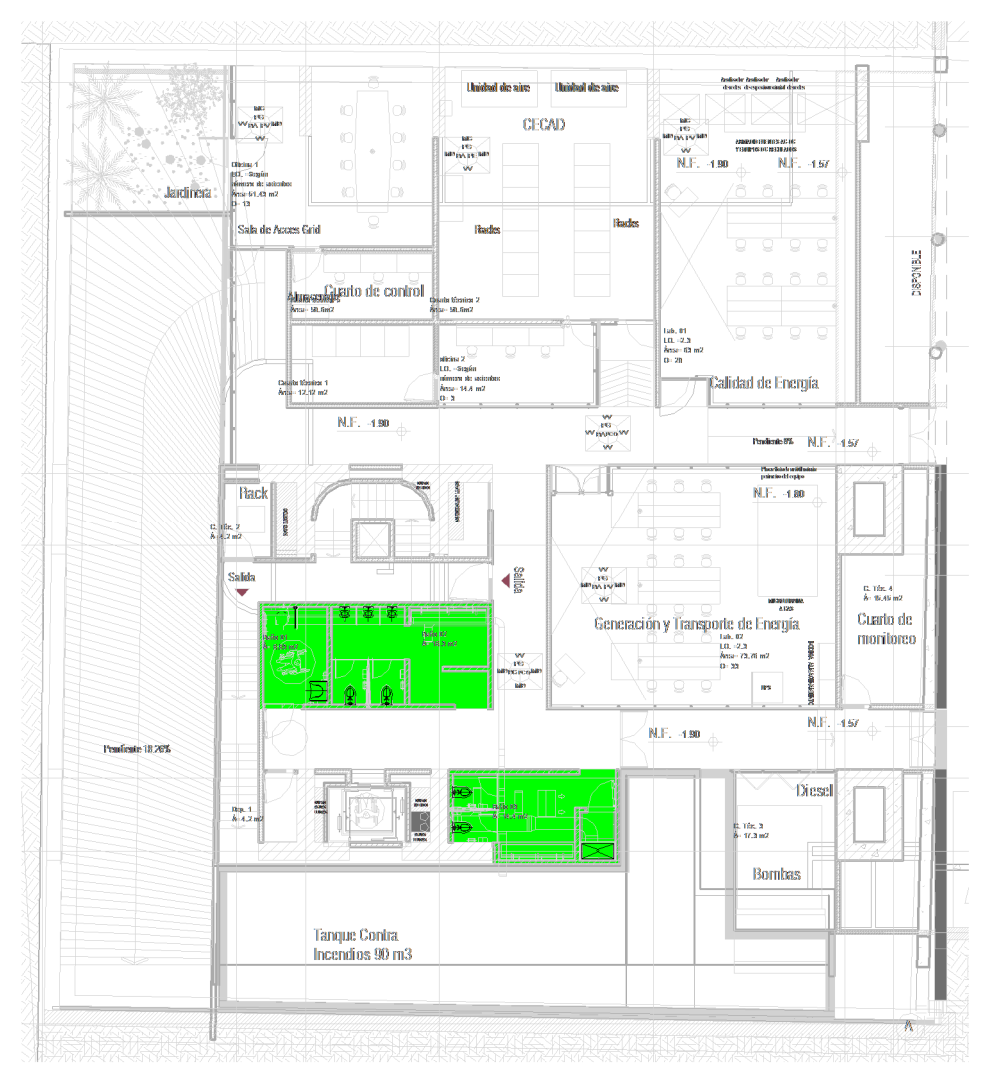
NOTAS GENERALES:
 - TODA LA TUBERÍA DE LA RED DE DESAGÜES DEBE SER EN PVC SANITARIA O SIMILARES.
 - LA SEPARACIÓN DE LOS SOPORTES DE SER MÁXIMO 1.2 m SEGÚN LA NTC 1500 Y SIGUIENDO LAS RECOMENDACIONES DEL PROVEEDOR.
 - LA TUBERÍA DE VENTILACIÓN DEBE SER PVC TIPO LIVIANA Y NO DEBE LLEVAR AGUA.
 - LA TUBERÍA DE VENTILACIÓN DEBE IR POR TECHO ENTRE CIELO RASO Y PLACA.
 - LOS DESAGÜES ESPECIALES Y DESCARGAS DE EQUIPOS EYECTORIOS DEBEN SER EN PPR DESAGÜES CON RESISTENCIA A ALTAS TEMPERATURAS.

NOTA
 En común acuerdo con las partes, se hace entrega de los planos con firma digital de todos los profesionales involucrados como medida de bioseguridad con ocasión a la Pandemia del Covid-19.

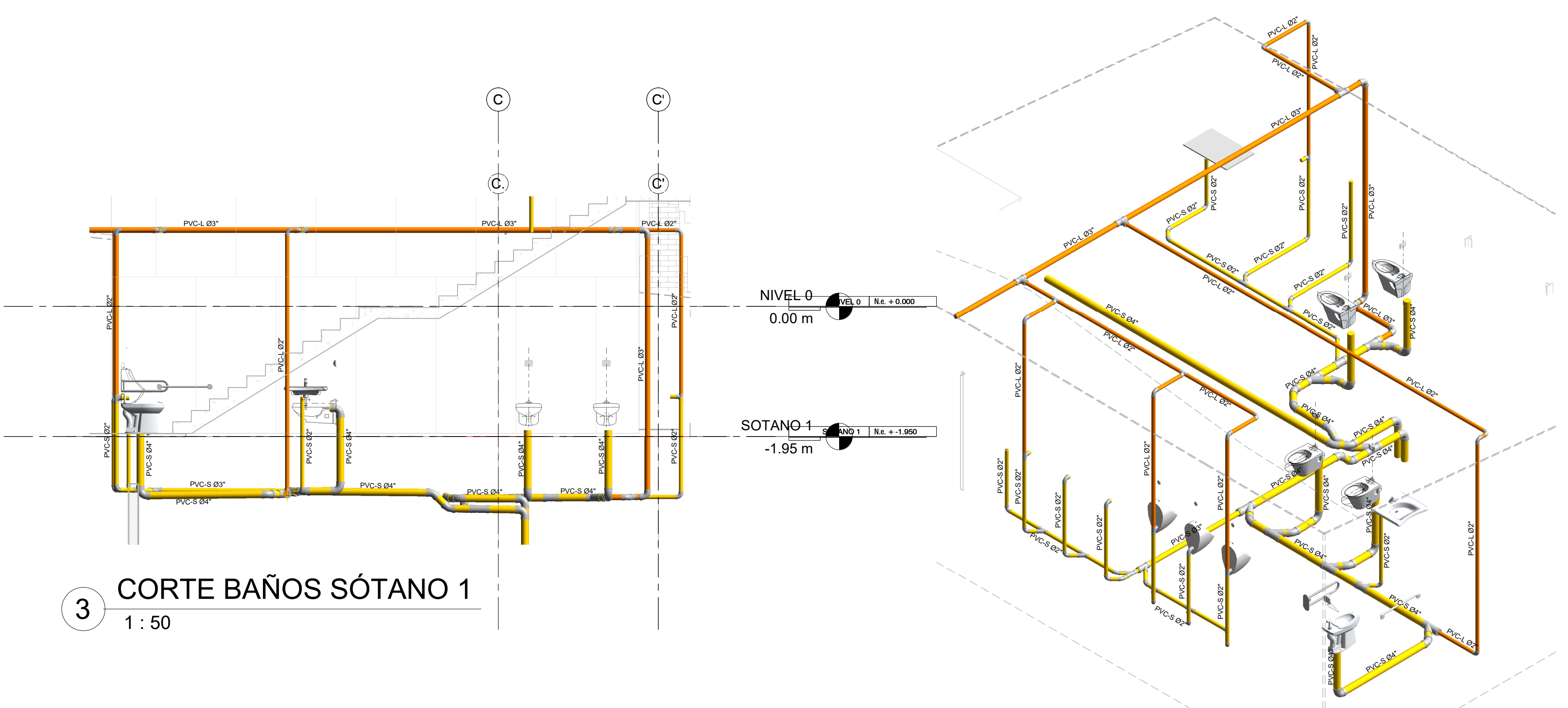
CONVENCIONES	
	RED AGUAS RESIDUALES
	RED AGUAS QUÍMICAS / INDUSTRIALES
	RED DE DESAGÜES HVAC
	RED DE VENTILACIÓN
	RED DE AGUAS LLUVIAS
	RED DE AGUA FRÍA POTABLE
	RED DE AGUA CALENTE
	TUBERÍA PVC-SANITARIA
	TUBERÍA PVC-LIVIANA
	BAIANTE AGUAS RESIDUALES
	BAIANTE AGUAS LLUVIAS
	TUBERÍA DE POLIPROPILENO PN16
	REGISTRO
	CAMBIO DE NIVEL
	COLUMNA DE AGUA POTABLE



1 DETALLE BAÑOS SÓTANO 1
1: 50



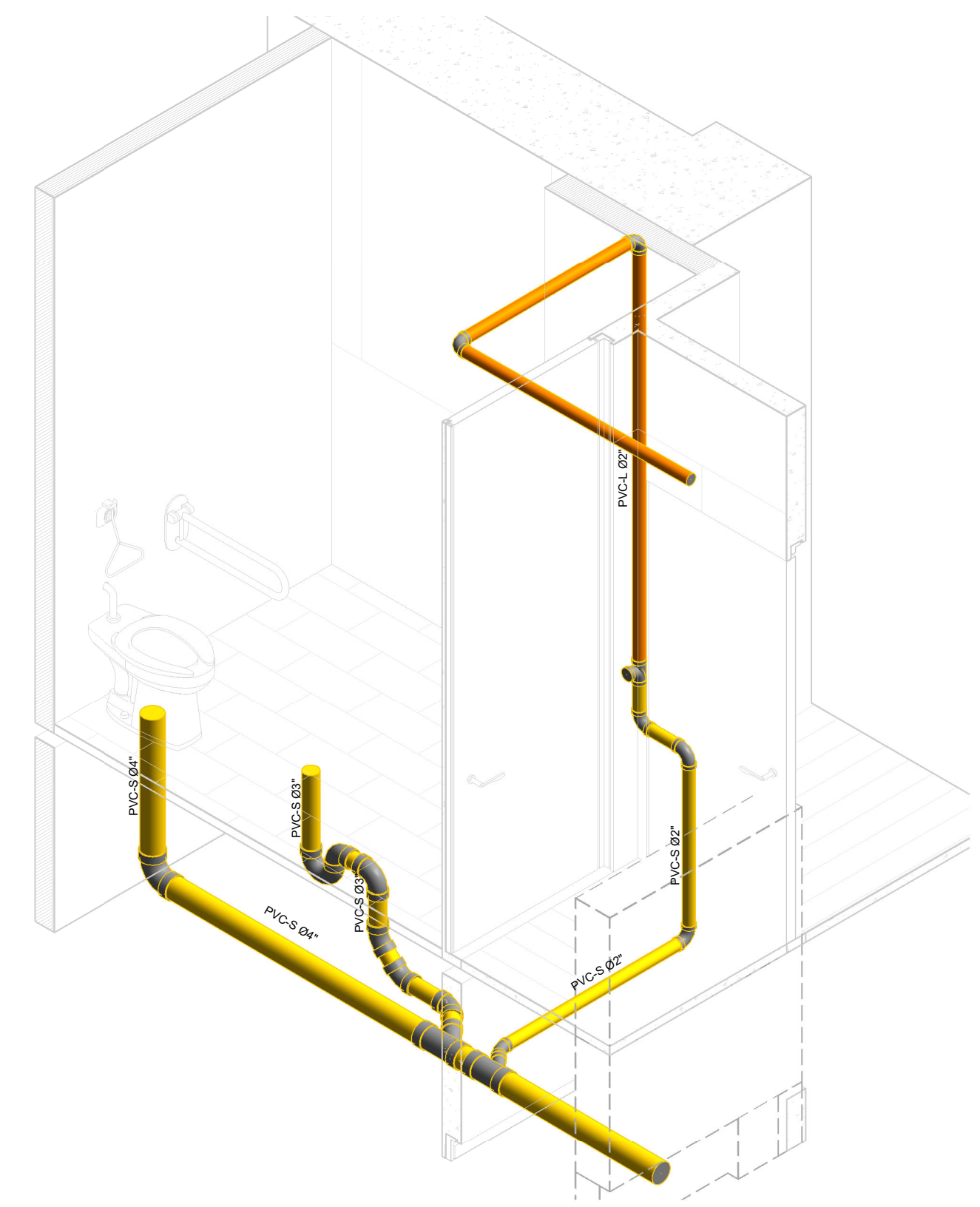
8 UBICACION BAÑOS SÓTANO 1
1: 250



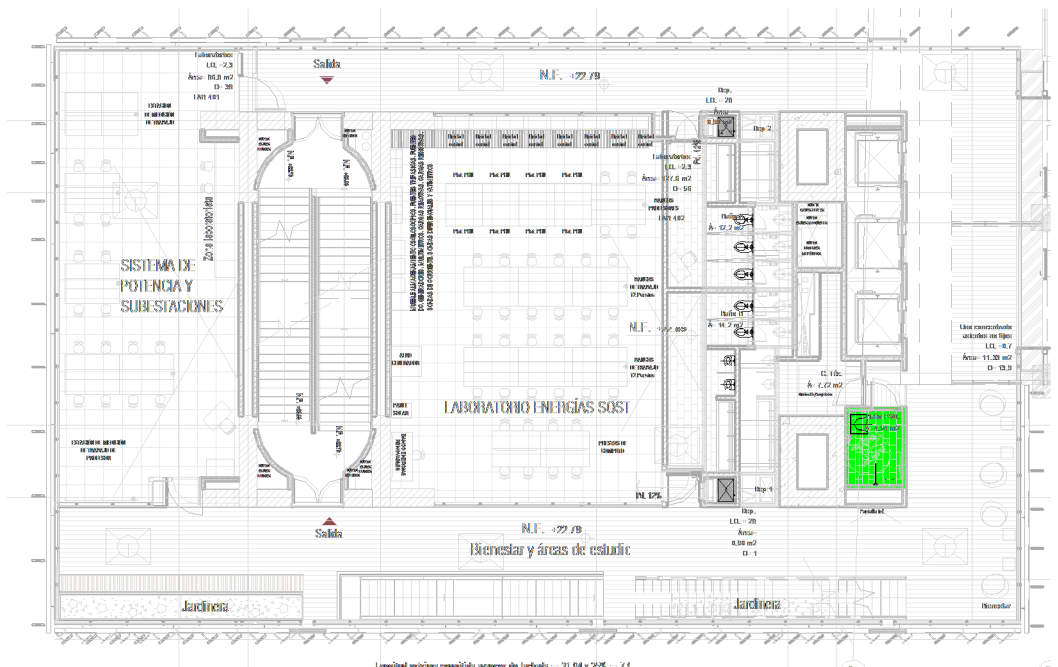
3 CORTE BAÑOS SÓTANO 1
1: 50

2 ISOMETRICO BAÑO SÓTANO 1

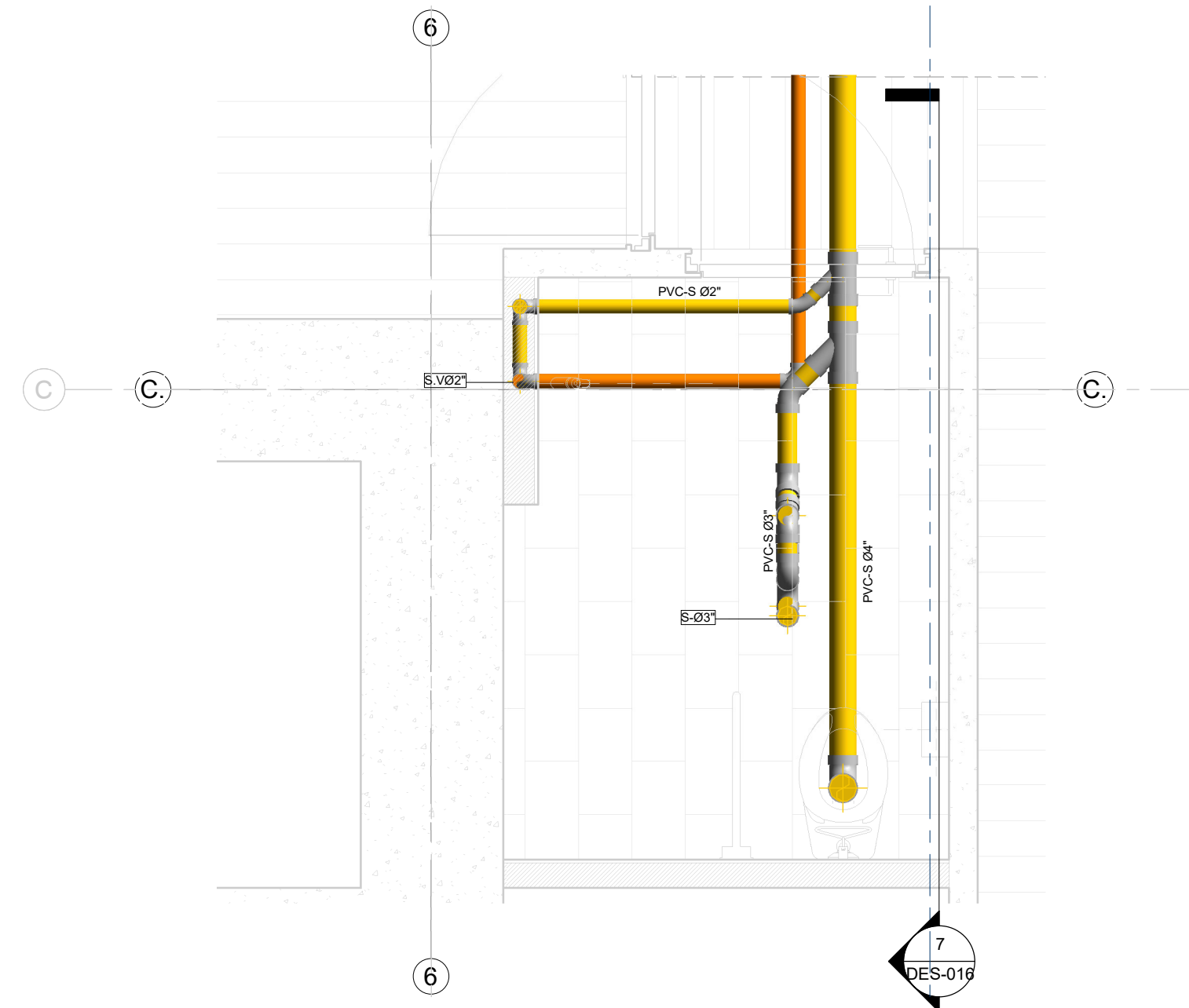
NOTAS GENERALES:
 - TODA LA TUBERÍA DE LA RED DE DESAGÜES DEBE SER EN PVC SANITARIA O SIMILARES.
 - LA SEPARACIÓN DE LOS SOPORTES DE SER MÁXIMO 1.2 m SEGÚN LA NTC 1500 Y SIGUIENDO LAS RECOMENDACIONES DEL PROVEEDOR.
 - LA TUBERÍA DE VENTILACIÓN DEBE SER PVC TIPO LIVIANA Y NO DEBE LLEVAR AGUA.
 - LA TUBERÍA DE VENTILACIÓN DEBE IR POR TECHO ENTRE CIELO RASO Y PLACA.
 - LOS DESAGÜES ESPECIALES Y DESCARGAS DE EQUIPOS EYECTORAS DEBEN SER EN PPR DESAGÜES CON RESISTENCIA A ALTAS TEMPERATURAS.



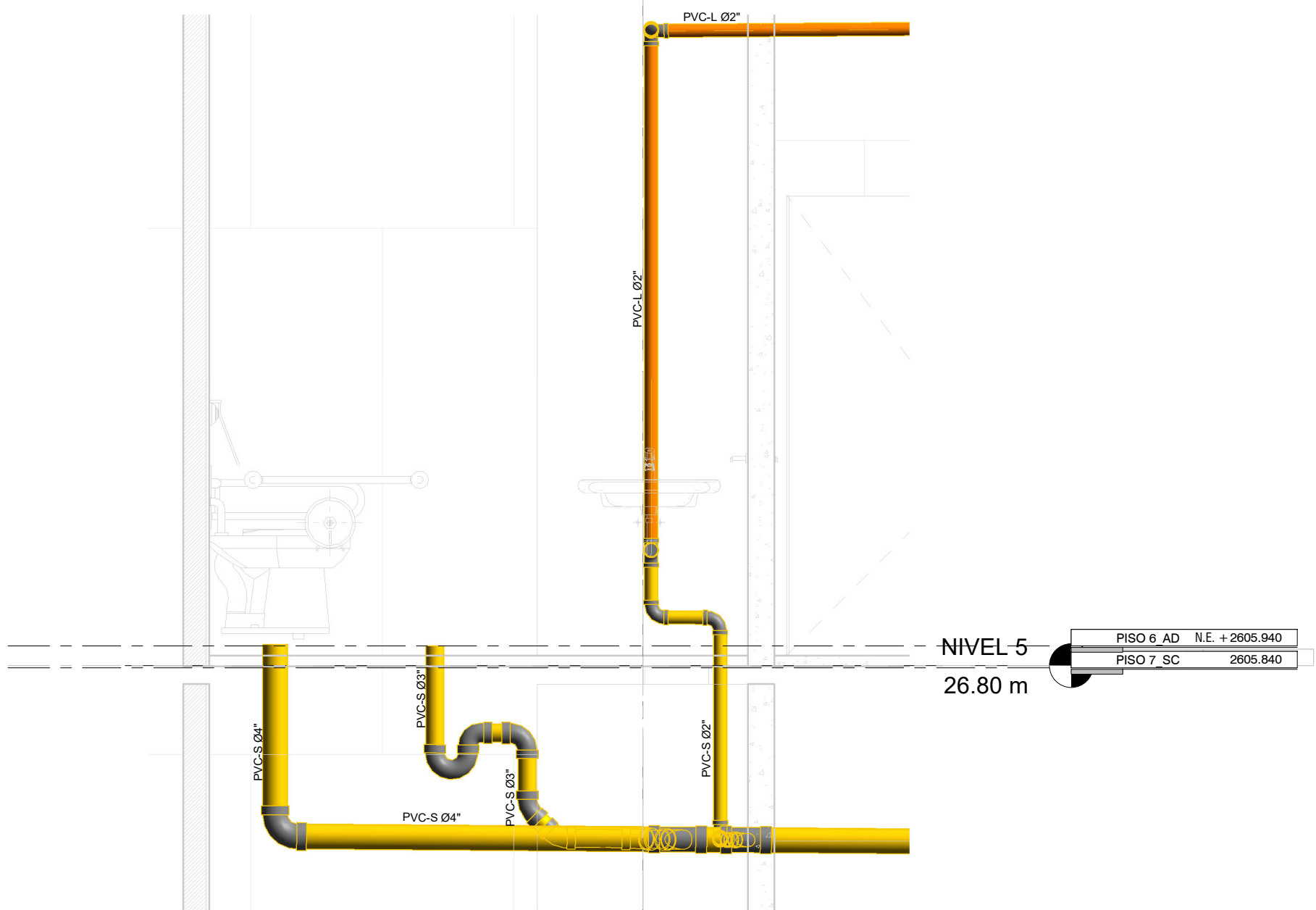
5 ISOMETRICO BAÑO PMR



6 UBICACION DE BAÑO PMR
1: 250



4 DETALLE BAÑO P.M.R.
1: 25



7 CORTE BAÑO PMR
1: 25

NOTA
 En común acuerdo con las partes, se hace entrega de los planos con firma digital de todos los profesionales involucrados como medida de bioseguridad con ocasión a la Pandemia del Covid-19.

CONVENIONES	
[Yellow line]	RED AGUAS RESIDUALES
[Green line]	RED DE DESAGÜES INDUSTRIALES
[Blue line]	RED DE DESAGÜES HVAC
[Red line]	RED DE VENTILACIÓN
[Orange line]	RED DE AGUAS LLUVIAS
[Purple line]	RED DE AGUA FRIA POTABLE
[Pink line]	RED DE AGUA CALIENTE
[Grey line]	TUBERIA PVC-SANITARIA
[White line]	TUBERIA PVC-LIVIANA
[Black line]	BAIANTE AGUAS RESIDUALES
[Black line]	BAIANTE AGUAS LLUVIAS
[Black line]	TUBERIA DE POLIPROPILENO PN16
[Black line]	REG. REGISTRO
[Black line]	C.N. CAMBIO DE NIVEL
[Black line]	C.A.P. COLUMNA DE AGUA POTABLE

ENTIDAD PROMOTORA
UNIVERSIDAD DISTRITAL FRANCISCO JOSÉ DE CALDAS

CONSEJORA
UNIVERSIDAD NACIONAL DE COLOMBIA
 FACULTAD DE INGENIERIA
 Sede Bogotá

PROYECTO
ELABORACIÓN DEL PLAN MAESTRO DE ESPACIOS EDUCATIVOS EN SU COMPONENTE DE INFRAESTRUCTURA FÍSICA PARA LA FACULTAD DE INGENIERÍA DE LA UNIVERSIDAD DISTRITAL FRANCISCO JOSÉ DE CALDAS Y DISEÑO ARQUITECTÓNICO, ESTUDIOS TÉCNICOS Y GESTIÓN DE AUTORIZACIONES, PERMISOS Y LICENCIAS NECESARIAS PARA LA CONSTRUCCIÓN DEL NUEVO EDIFICIO DE LA FACULTAD

"Contrato interadministrativo de prestación de Servicios No. 1871 de 2019 celebrado entre la Universidad Distrital Francisco José de Caldas y la Universidad Nacional de Colombia"

CONTIENE
DISEÑO HIDROSANITARIO Y RED CONTRA INCENDIOS

DETALLE BAÑO PMR Y BAÑO SÓTANO 1

DISEÑADOR HIDROSANITARIO - RCI

Ing. Edison Fernery Pérez Roa
 Mat. 25202324669 CND

Vs. Bto. DIRECTOR DE PROYECTO

ING. JULIO COLMENARES MONTAÑEZ
 Mat. 2520234402 CND

REVISOR Y APROBADO

CARLOS RAMON BERNAL ECHEVERRY
 Supervisor del contrato
 Oficina asesora de planeación y control

ING. OSCAR JAVIER GODOY BAUTISTA
 Interventoría del contrato
 Universidad del Atlántico
 Contrato interadministrativo 1280-2020

COAUTORES:
 ING. SEBASTIAN QUIROGA
 ING. EVELING CORTES
 ING. CAROLINA SANABRIA
 ING. BRANDON AMAYA

ESCALA: **Como se indica** FECHA: **Marzo de 2021**

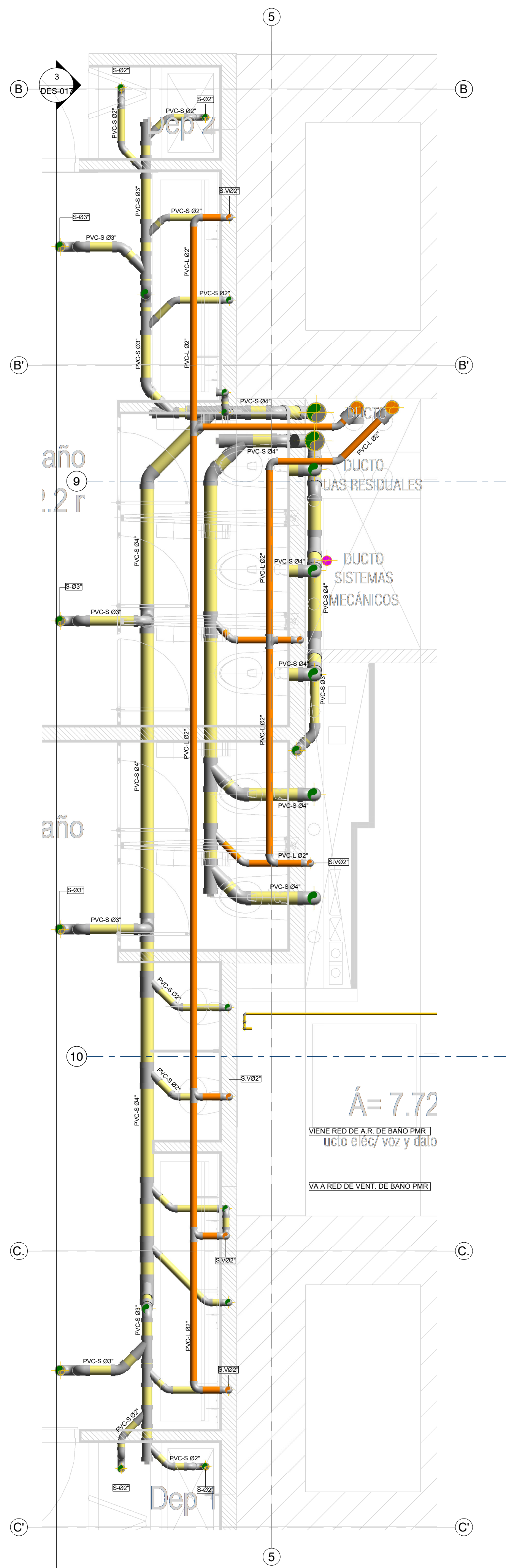
OBSERVACIONES:

VERSIÓN	FECHA
1. Emisión inicial	2020-07-10
2. Ajuste de coordinación	2020-08-28
3. Segunda emisión	2020-11-03
4. Tercera emisión	2020-12-18

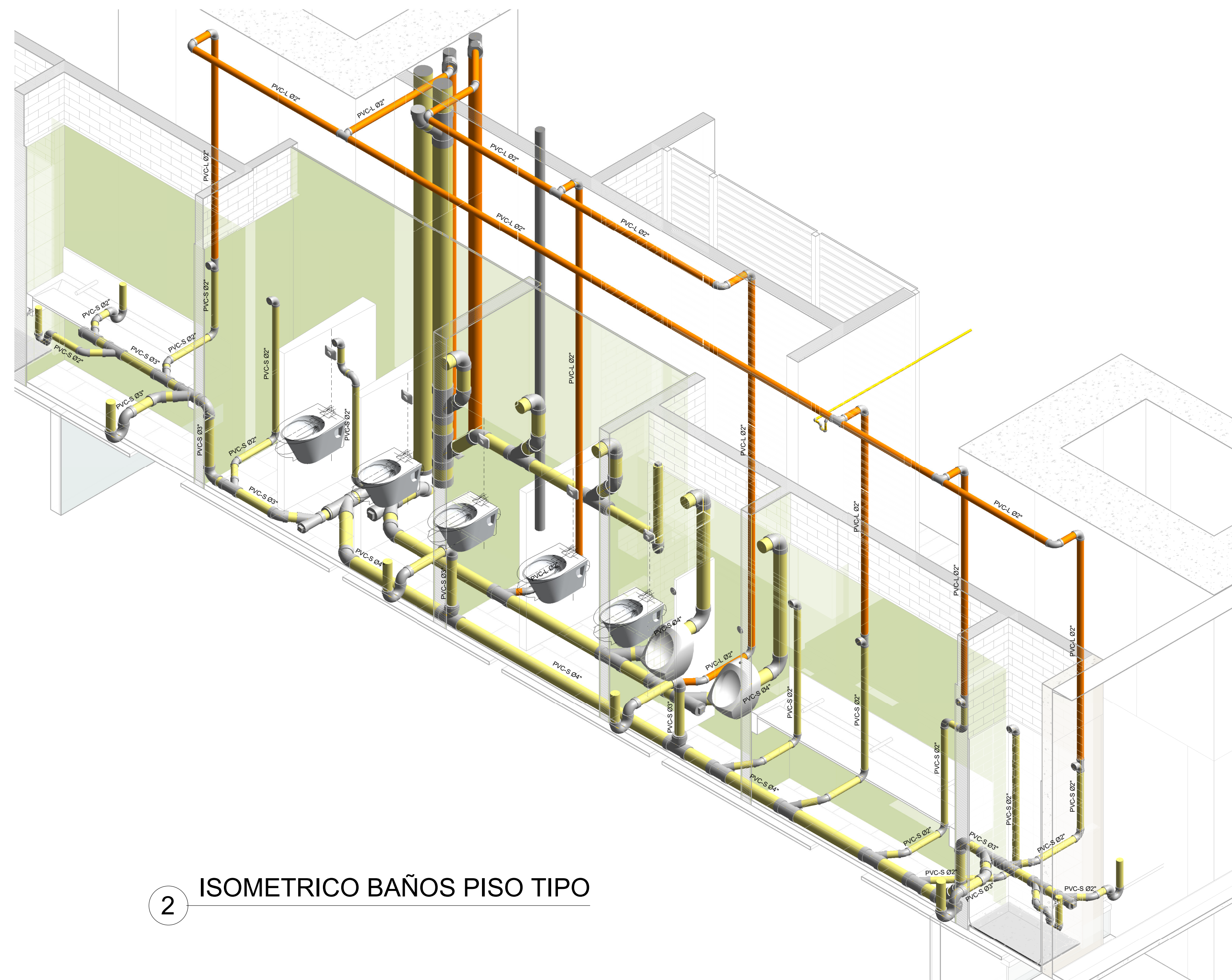
PLANO No.: **DES-016**

DEL: **16 / 17**

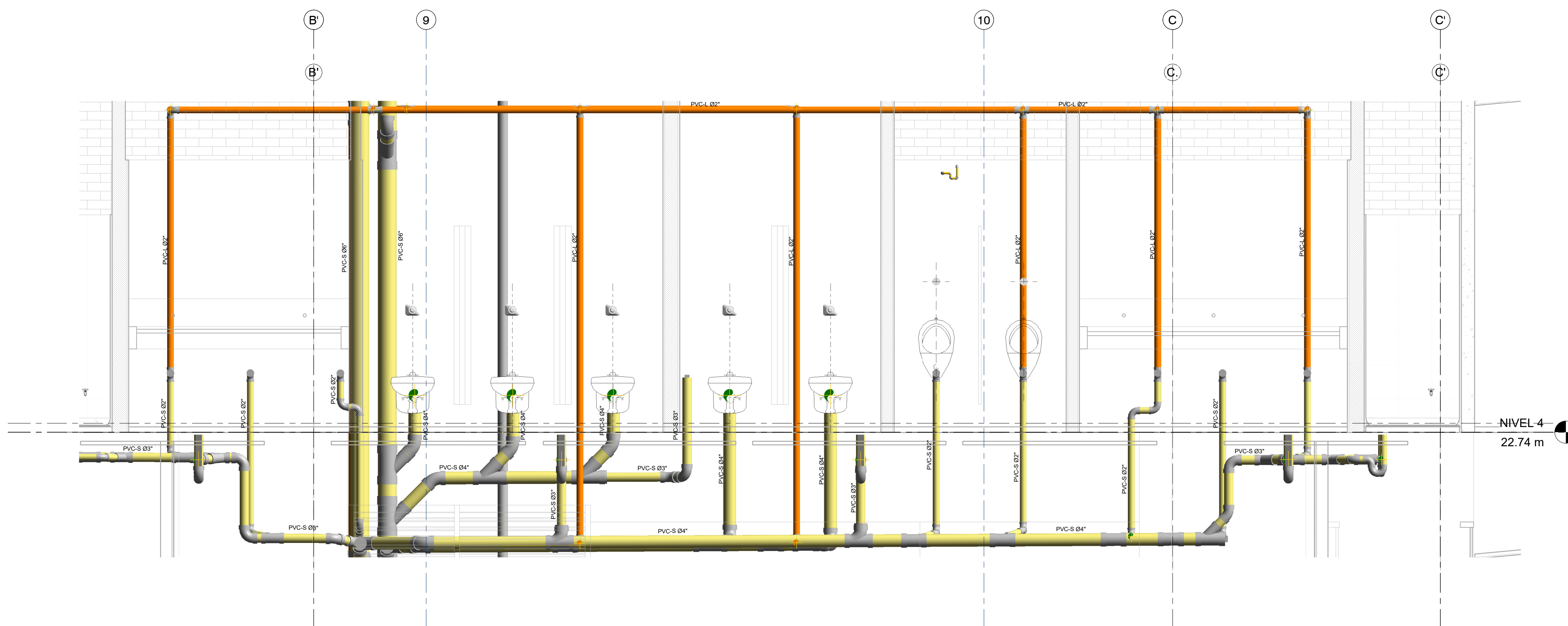
ARCHIVO: **HID_UD_DES_02-FEB-2021.rvt**



1 DETALLE DE BAÑOS PISO TIPO
1 : 25

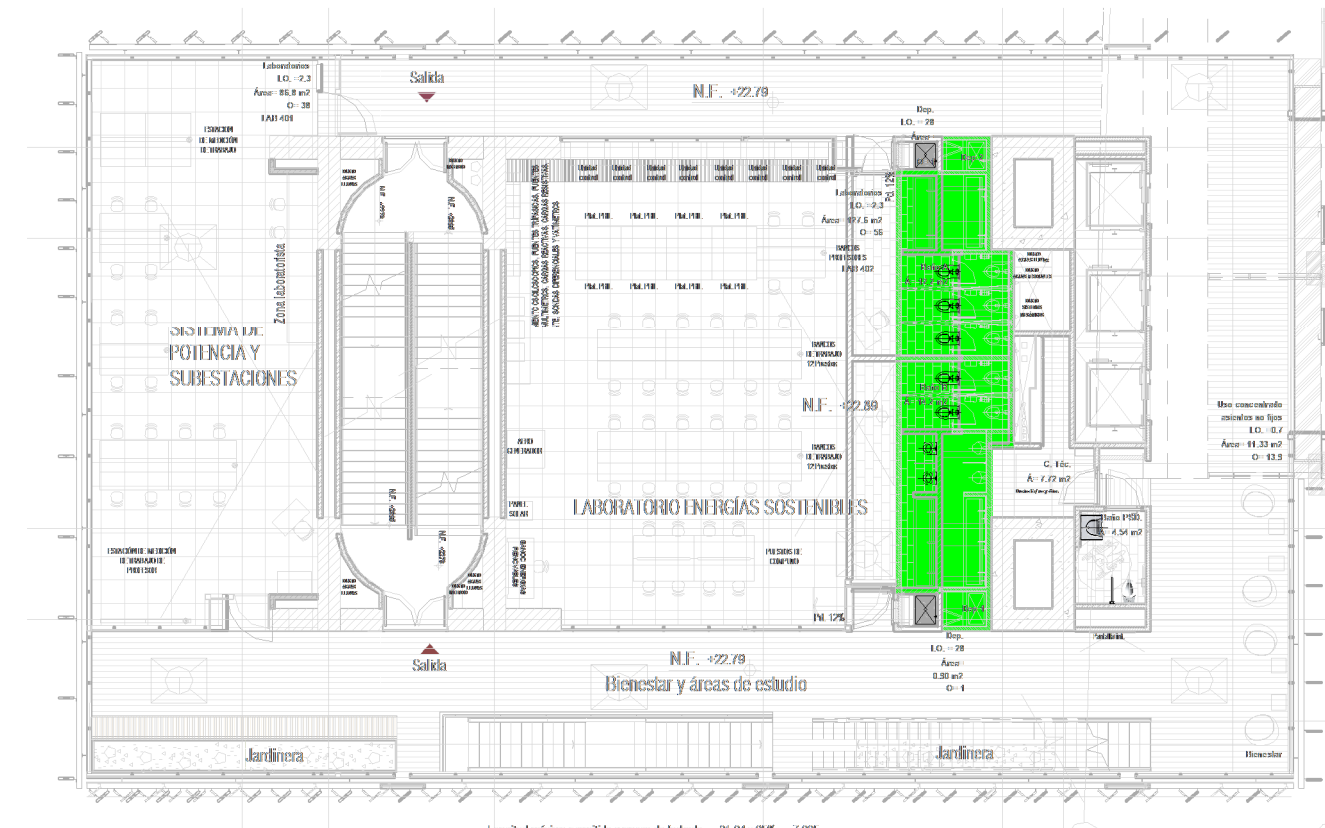


2 ISOMETRICO BAÑOS PISO TIPO



3 CORTE BAÑO PISO TIPO
1 : 25

NOTAS GENERALES:
 - TODA LA TUBERIA DE LA RED DE DESAGÜES DEBE SER EN PVC SANITARIA O SIMILARES.
 - LA SEPARACION DE LOS SOPORTES DE SER MAXIMO 1.2 m SEGUN LA NTC 1500 Y SIGUIENDO LAS RECOMENDACIONES DEL PROVEEDOR.
 - LA TUBERIA DE VENTILACION DEBE SER PVC TIPO LIVIANA Y NO DEBE LLEVAR AGUA.
 - LA TUBERIA DE VENTILACION DEBE IR POR TECHO ENTRE CIELO RASO Y PLACA.
 - LOS DESAGÜES ESPECIALES Y DESCARGAS DE EQUIPOS EYECTORAS DEBEN SER EN PPR DESAGÜES CON RESISTENCIA A ALTAS TEMPERATURAS.



4 UBICACION DE BAÑOS PISO TIPO
1 : 200

NOTA
 En común acuerdo con las partes, se hace entrega de los planos con firma digital de todos los profesionales involucrados como medida de bioseguridad con ocasión a la Pandemia del Covid-19.

ENTIDAD PROMOTORA

UNIVERSIDAD DISTRITAL FRANCISCO JOSÉ DE CALDAS
 CONVULSORIA

UNIVERSIDAD NACIONAL DE COLOMBIA
 FACULTAD DE INGENIERIA
 Sede Bogotá

PROYECTO
ELABORACIÓN DEL PLAN MAESTRO DE ESPACIOS EDUCATIVOS EN SU COMPONENTE DE INFRAESTRUCTURA FÍSICA PARA LA FACULTAD DE INGENIERÍA DE LA UNIVERSIDAD DISTRITAL FRANCISCO JOSÉ DE CALDAS Y DISEÑO ARQUITECTÓNICO, ESTUDIOS TÉCNICOS Y GESTIÓN DE AUTORIZACIONES, PERMISOS Y LICENCIAS NECESARIAS PARA LA CONSTRUCCIÓN DEL NUEVO EDIFICIO DE LA FACULTAD
 "Contrato interadministrativo de prestación de Servicios No. 1871 de 2019 celebrado entre la Universidad Distrital Francisco José de Caldas y la Universidad Nacional de Colombia"

CONTIENE
DISEÑO HIDROSANITARIO Y RED CONTRA INCENDIOS
DETALLE BAÑOS PISO TIPO

DISEÑADOR HIDROSANITARIO - RCI

Ing. Edison Ferrey Pérez Roa
 Mat. 2520234402 CND
 VO. BO. DIRECTOR DE PROYECTO

ING. JULIO COLMENARES MONTAÑEZ
 Mat. 2520234402 CND

REVISOR Y APROBADO

CARLOS RAMON BERNAL ECHEVERRY
 Supervisor del contrato
 Oficina asesora de planeación y control

ING. OSCAR JAVIER GODOY BAUTISTA
 Interventoría del contrato
 Universidad del Atlántico
 Contrato interadministrativo 1280-2020

COLABORADORES:
 ING. SEBASTIAN QUIROGA
 ING. EVELING CORTES
 ING. CAROLINA SANABRIA
 ING. BRANDON AMAYA

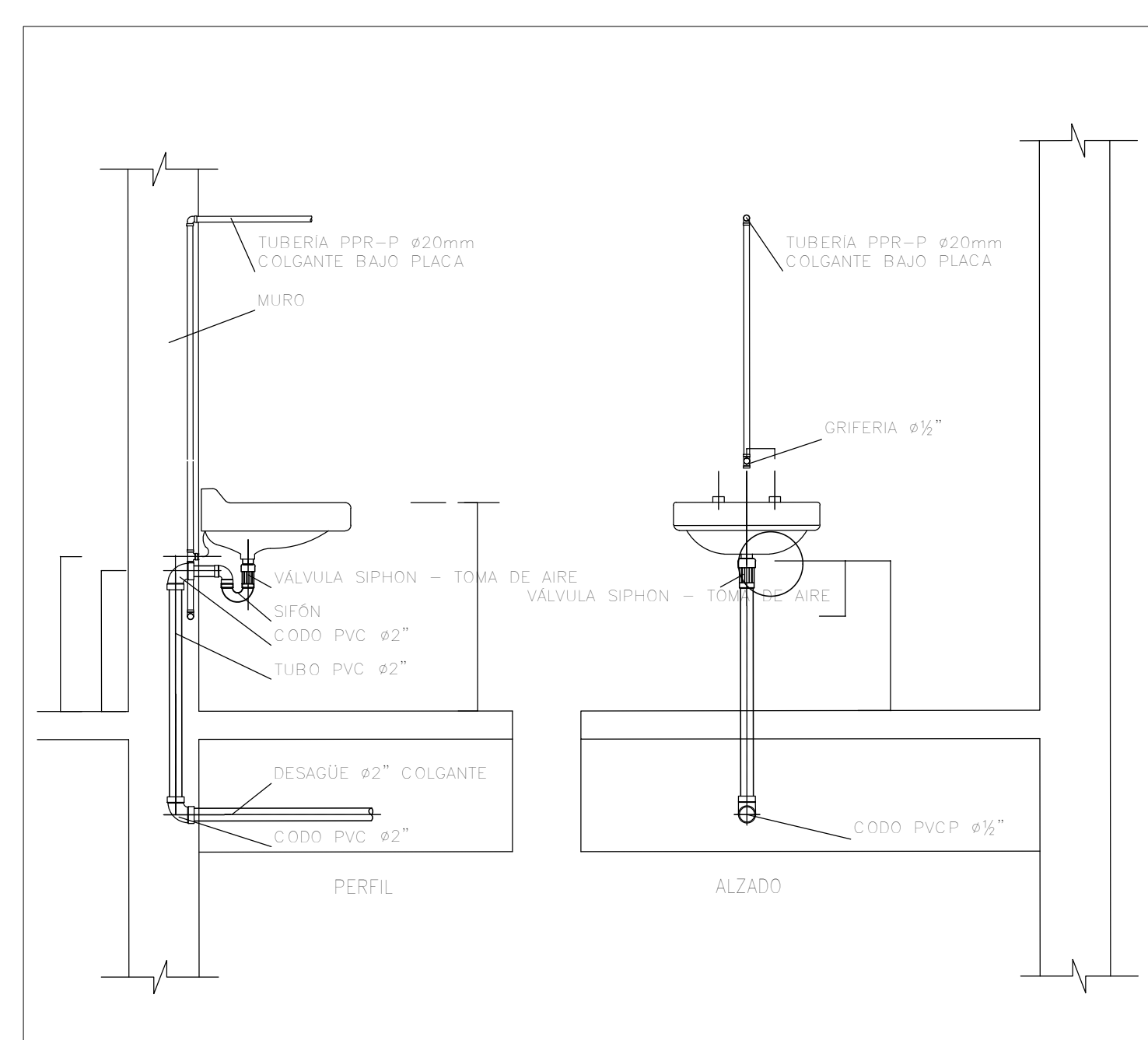
ESCALA	FECHA
Como se indica	Marzo de 2021

VERSIÓN	FECHA
1. Emisión Inicial	2020-07-10
2. Ajuste de coordinación	2020-08-28
3. Segunda emisión	2020-11-03
4. Tercera emisión	2020-12-18

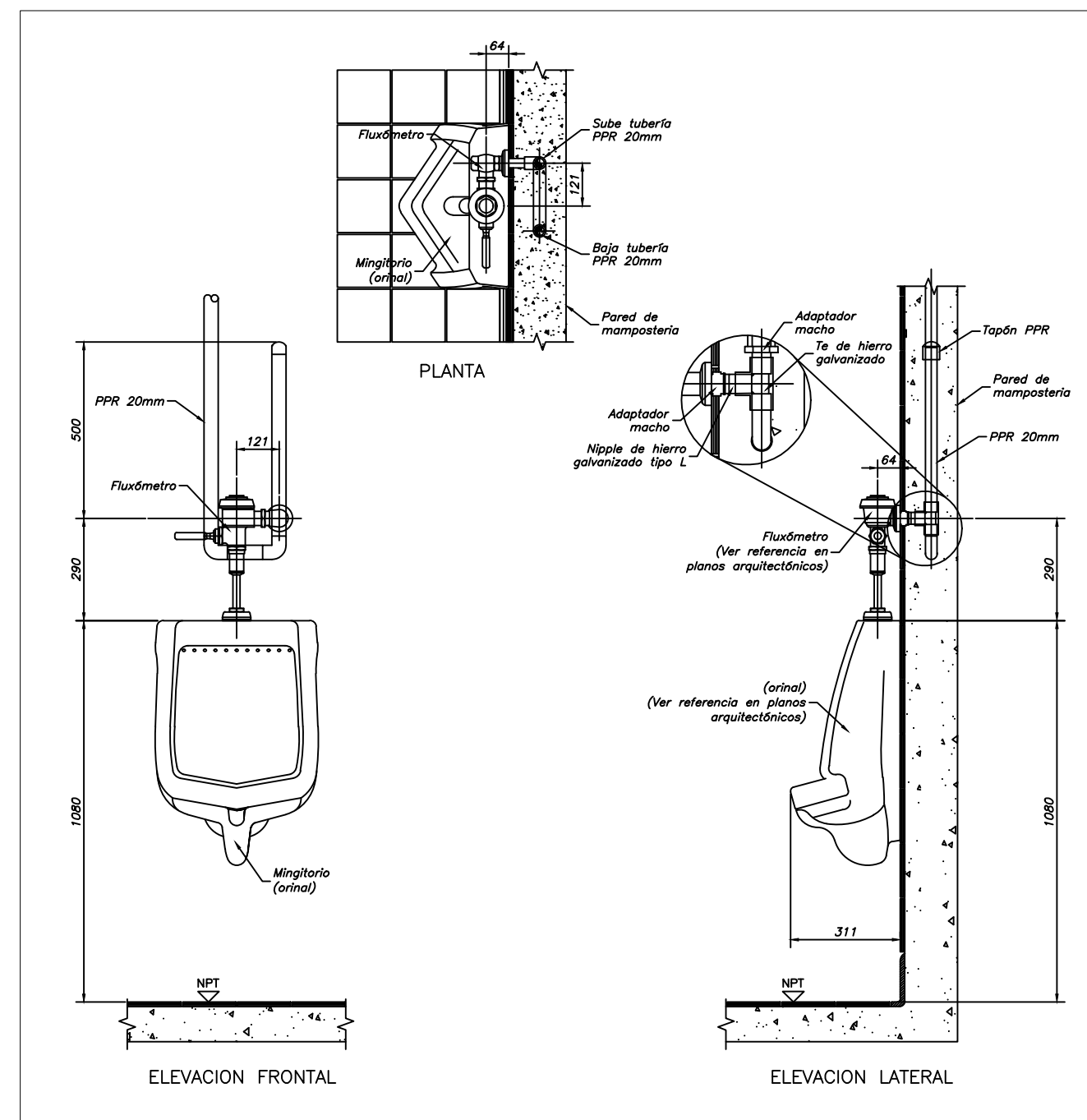
PLANO No.: **DES-017**
 DEL: 17 / 17
 ARCHIVO: **HID_UD_DES_02-FEB-2021.rvt**

CONVENCIONES	
	RED AGUAS RESIDUALES
	RED DE AGUAS QUÍMICAS / INDUSTRIALES
	RED DE DESAGÜES HVAC
	RED DE VENTILACION
	RED DE AGUAS LLUVIAS
	RED DE AGUA FRIA POTABLE
	RED DE AGUA CALENTE
PVC-S	TUBERIA PVC-SANITARIA
PVC-L	TUBERIA PVC-LIVIANA
B.A.R	BAIANTE AGUAS RESIDUALES
B.A.L.L	BAIANTE AGUAS LLUVIAS
PPRP-P	TUBERIA DE POLIPROPILENO PN16
REG	REGISTRO
C.N	CAMBIO DE NIVEL
C.A.P	COLUMNA DE AGUA POTABLE

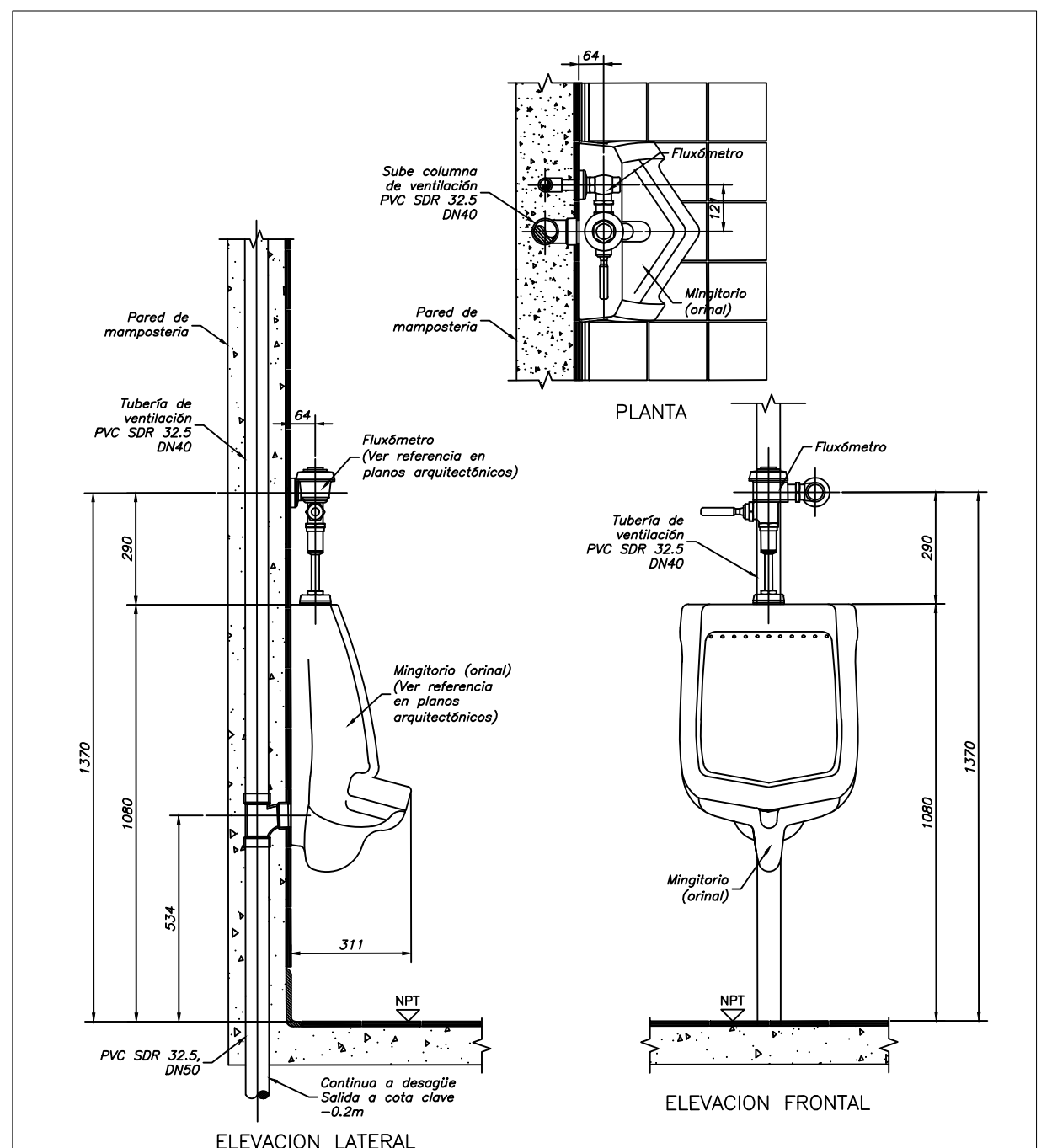
NOTA
 En común acuerdo con las partes, se hace entrega de los planos con firma digital de todos los profesionales involucrados como medida de bioseguridad con ocasión a la Pandemia del Covid-19.



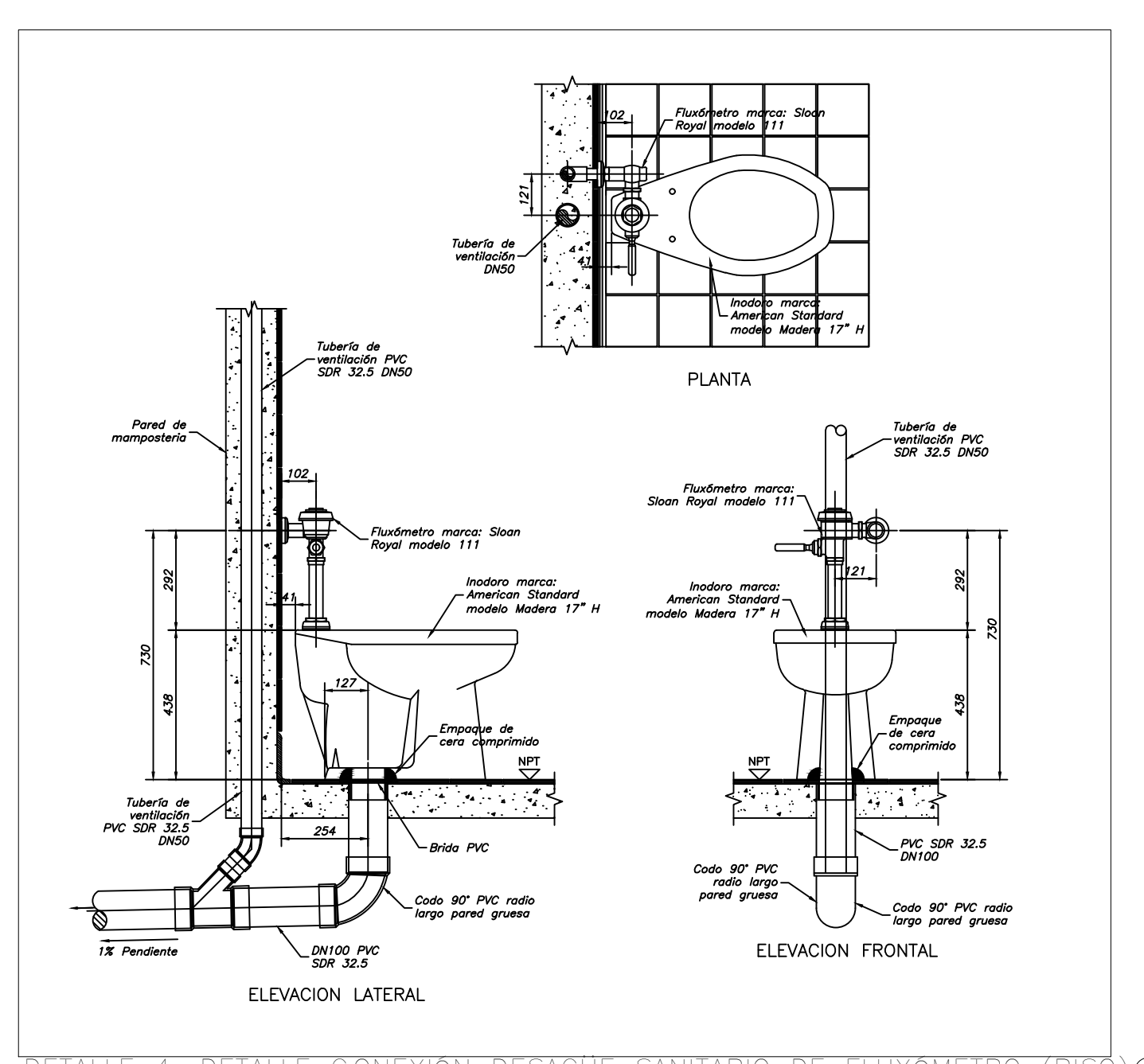
DETALLE 1. DETALLE CONEXIONES LAVAMANOS
 ESCALA: SIN



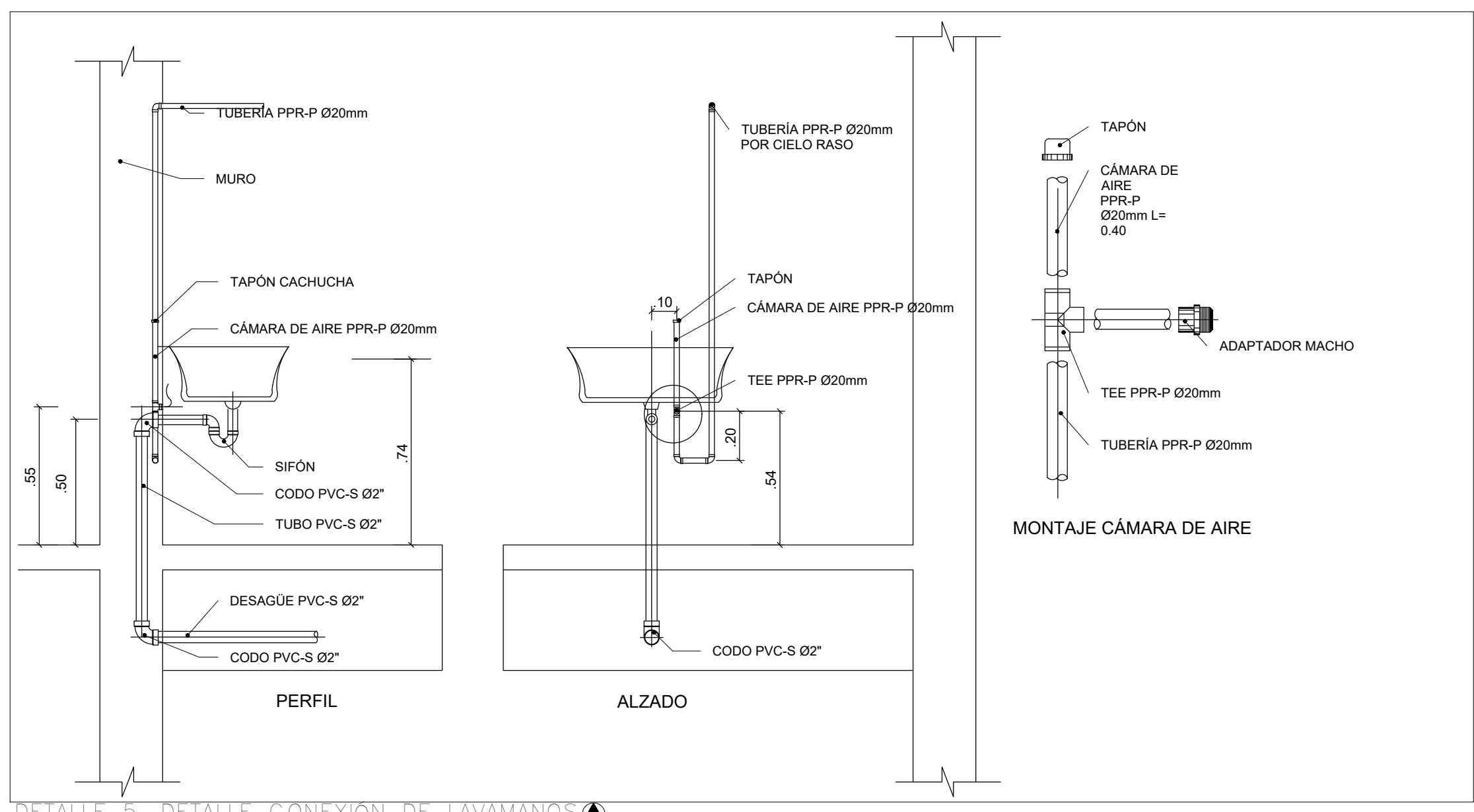
DETALLE 2. DETALLE CONEXIÓN SUMINISTRO DE ORINALES
 ESCALA: SIN



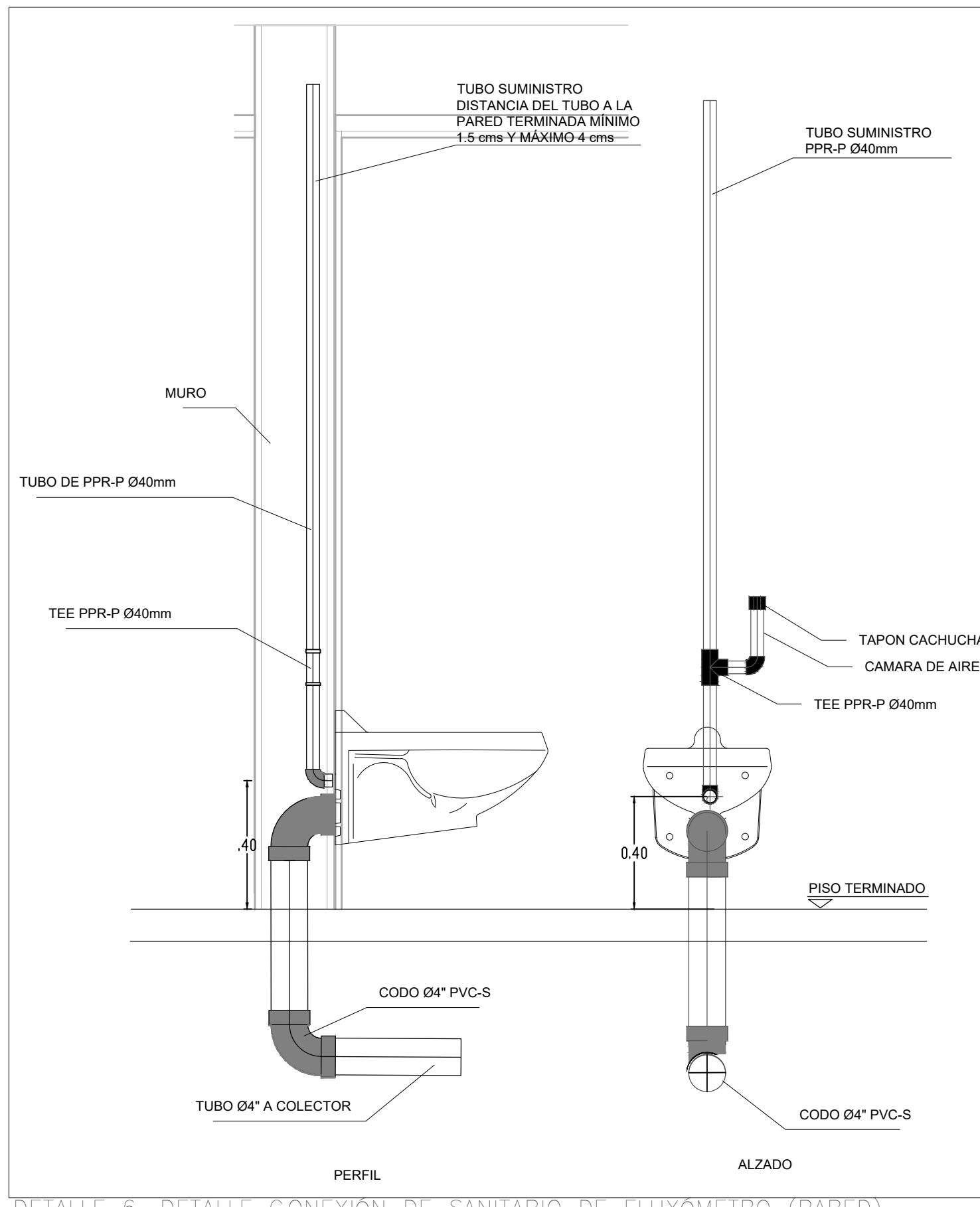
DETALLE 3. DETALLE CONEXIÓN SANITARIA ORINALES
 ESCALA: SIN



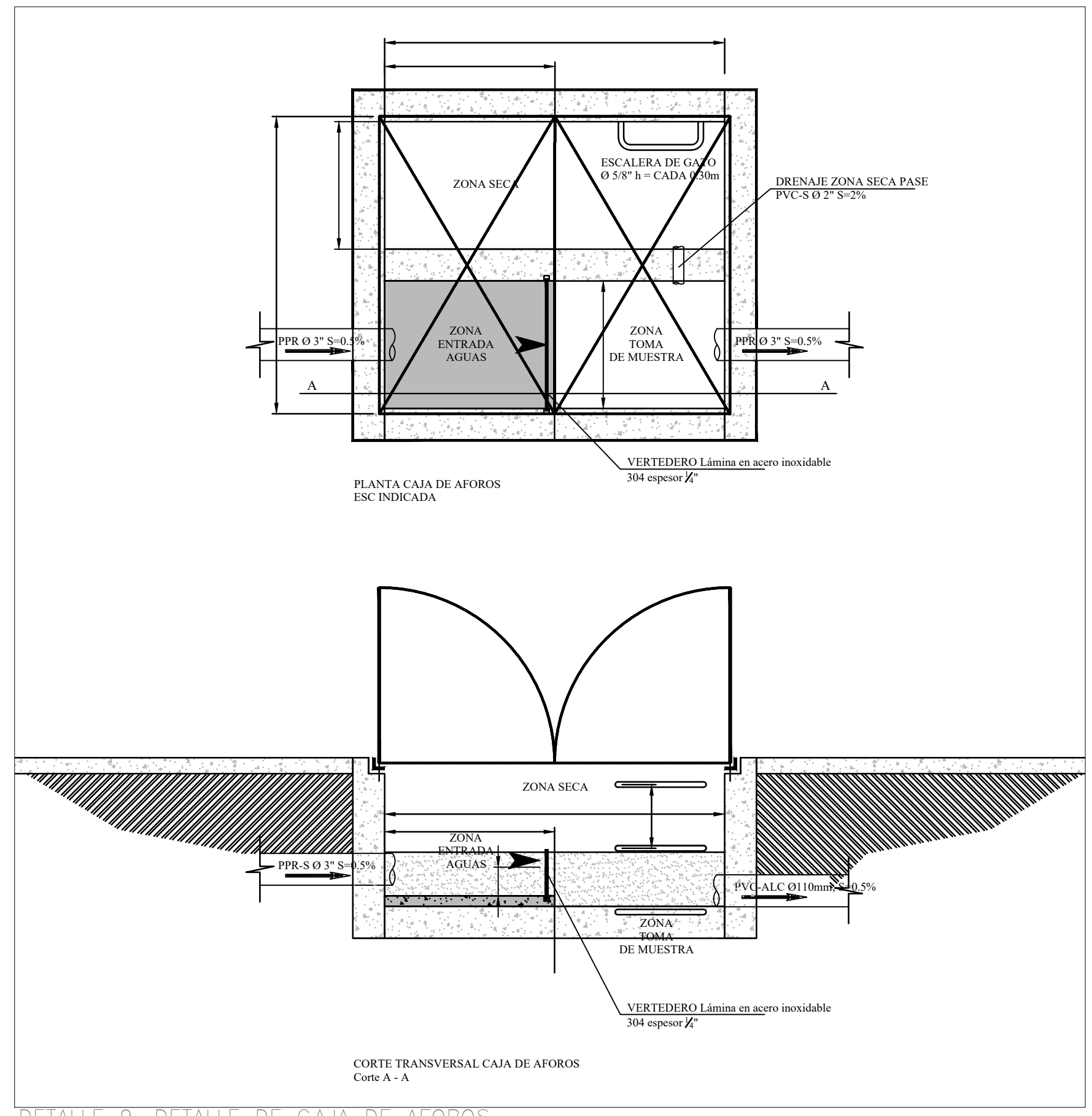
DETALLE 4. DETALLE CONEXIÓN DESAGUE SANITARIO DE FLUJÓMETRO (PISO)
 ESCALA: SIN



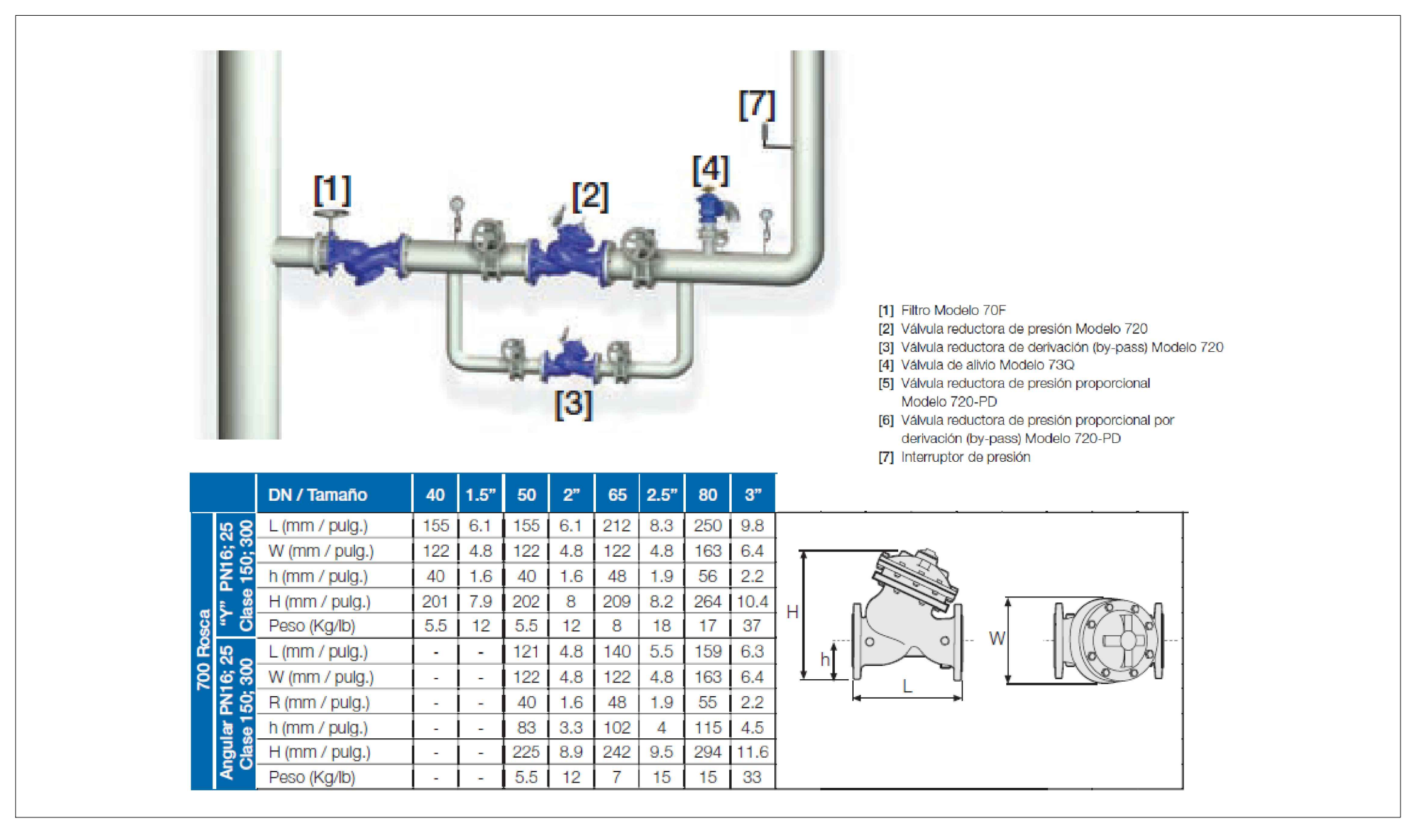
DETALLE 5. DETALLE CONEXIÓN DE LAVAMANOS
 ESCALA: SIN



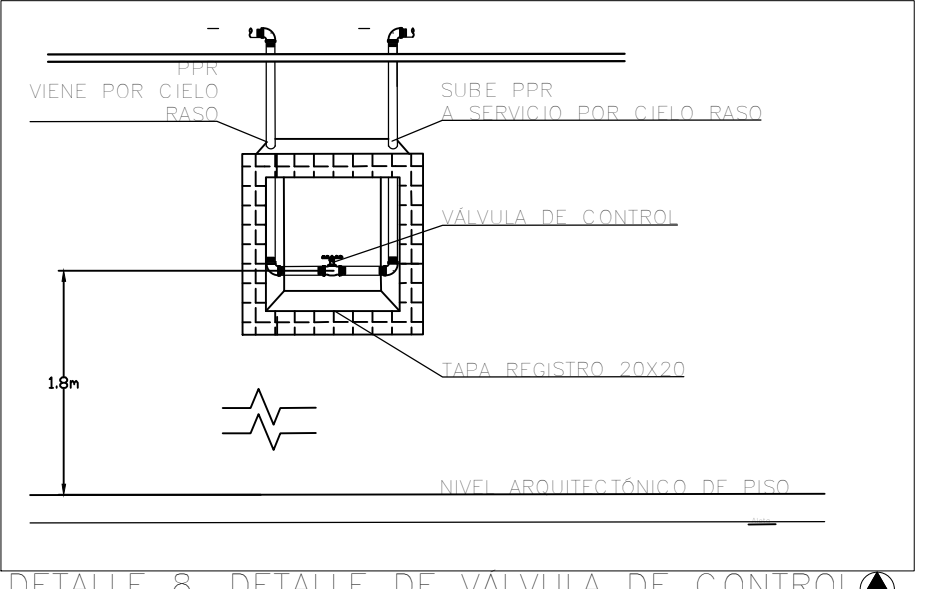
DETALLE 6. DETALLE CONEXIÓN DE SANITARIO DE FLUJÓMETRO (PARED)
 ESCALA: SIN



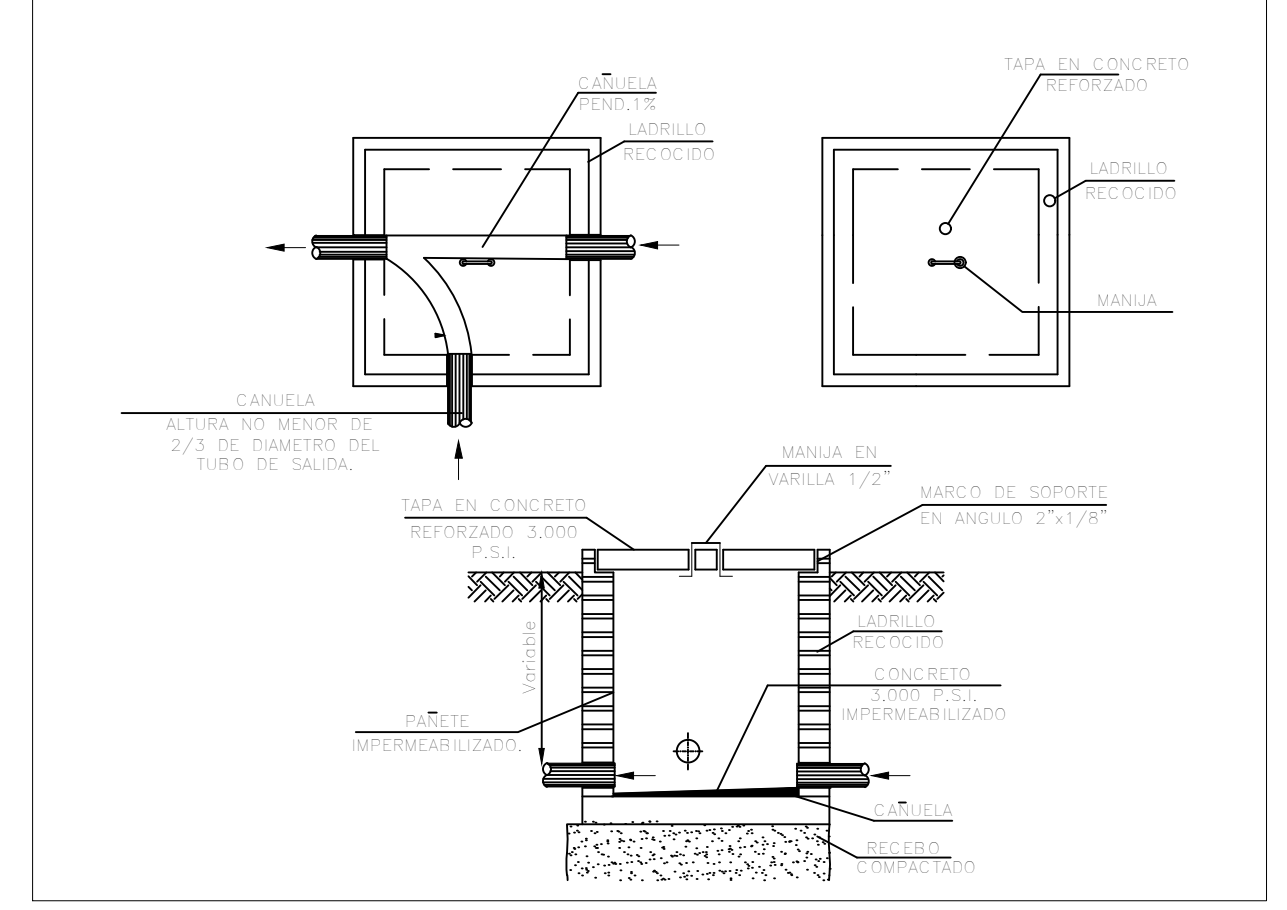
DETALLE 9. DETALLE DE CAJA DE AFOROS
 ESCALA: SIN



DETALLE 7. DETALLE VÁLVULA REGULADORA DE PRESIÓN
 ESCALA: SIN



DETALLE 8. DETALLE DE VÁLVULA DE CONTROL
 ESCALA: SIN



DETALLE 9. DETALLE DE CAJA DE INSPECCIÓN
 ESCALA: SIN

ENTIDAD PROMOTORA
UNIVERSIDAD DISTRITAL FRANCISCO JOSÉ DE CALDAS

CONSULTORA
UNIVERSIDAD NACIONAL DE COLOMBIA
 FACULTAD DE INGENIERÍA
 Sede Bogotá

PROYECTO
ELABORACIÓN DEL PLAN MAESTRO DE ESPACIOS EDUCATIVOS EN SU COMPONENTE DE INFRAESTRUCTURA FÍSICA PARA LA FACULTAD DE INGENIERÍA DE LA UNIVERSIDAD DISTRITAL FRANCISCO JOSÉ DE CALDAS Y DISEÑO ARQUITECTÓNICO, ESTUDIOS TÉCNICOS Y GESTIÓN DE AUTORIZACIONES, PERMISOS Y LICENCIAS NECESARIAS PARA LA CONSTRUCCIÓN DEL NUEVO EDIFICIO DE LA FACULTAD

"Contrato interadministrativo de prestación de Servicios No. 1871 de 2019 celebrado entre la Universidad Distrital Francisco José de Caldas y la Universidad Nacional de Colombia"

CONTIENE
DISEÑO HIDROSANITARIO Y RED CONTRA INCENDIOS

DETALLES CONSTRUCTIVOS RED HIDROSANITARIA

DISEÑADOR HIDROSANITARIO - RCI

Ing. Edison Ferney Pérez Roa
 Mat. 25202312469 CND

VO. SO. DIRECTOR DE PROYECTO

ING. JULIO COLMENARES MONTAÑEZ
 Mat. 2520234402 CND

REVISÓ Y APROBÓ:

CARLOS RAMÓN BERNAL ECHEVERRY
 Supervisor del contrato
 Oficina asesora de planeación y control

ING. OSCAR JAVIER GODOY BAUTISTA
 Interventoría del contrato
 Universidad del Atlántico
 Contrato interadministrativo 1280-2020

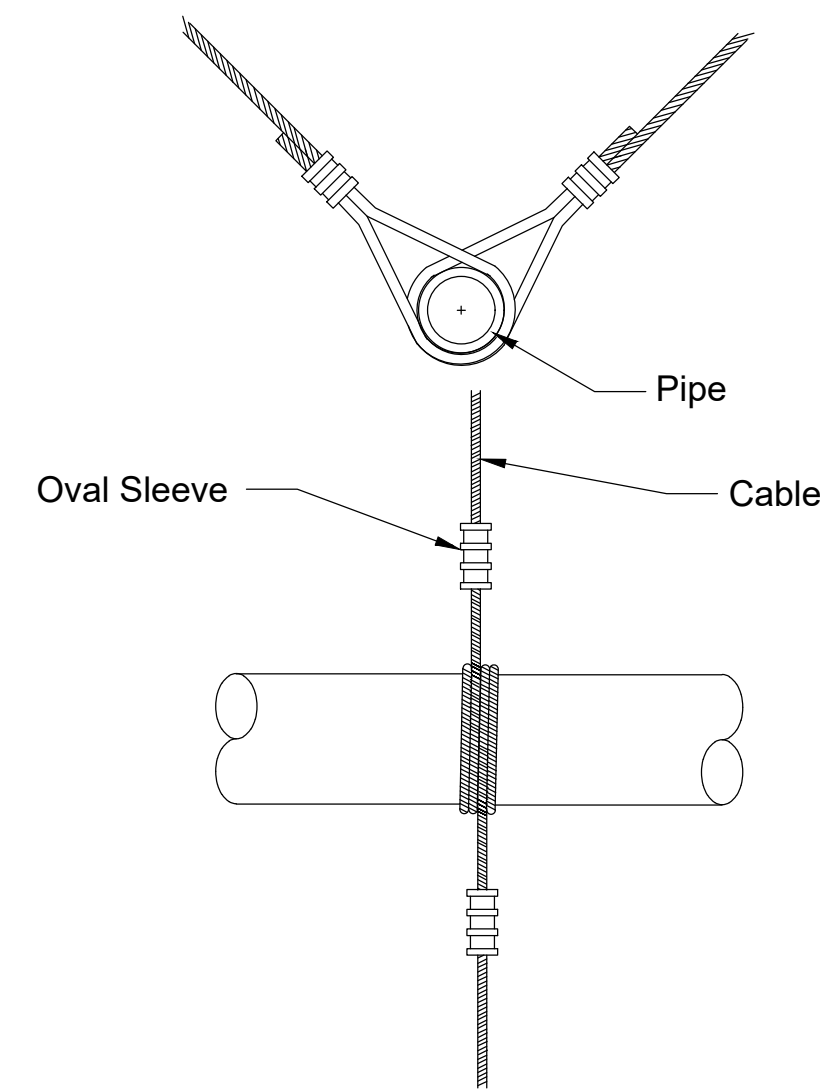
COAUTORES:
 ING. SEBASTIAN QUIROGA
 ING. EVELING CORTES
 ING. CAROLINA SANABRIA
 ING. CRISTIAN RODRIGUEZ

ESCALA: INDICADA
 FECHA: Marzo de 2021

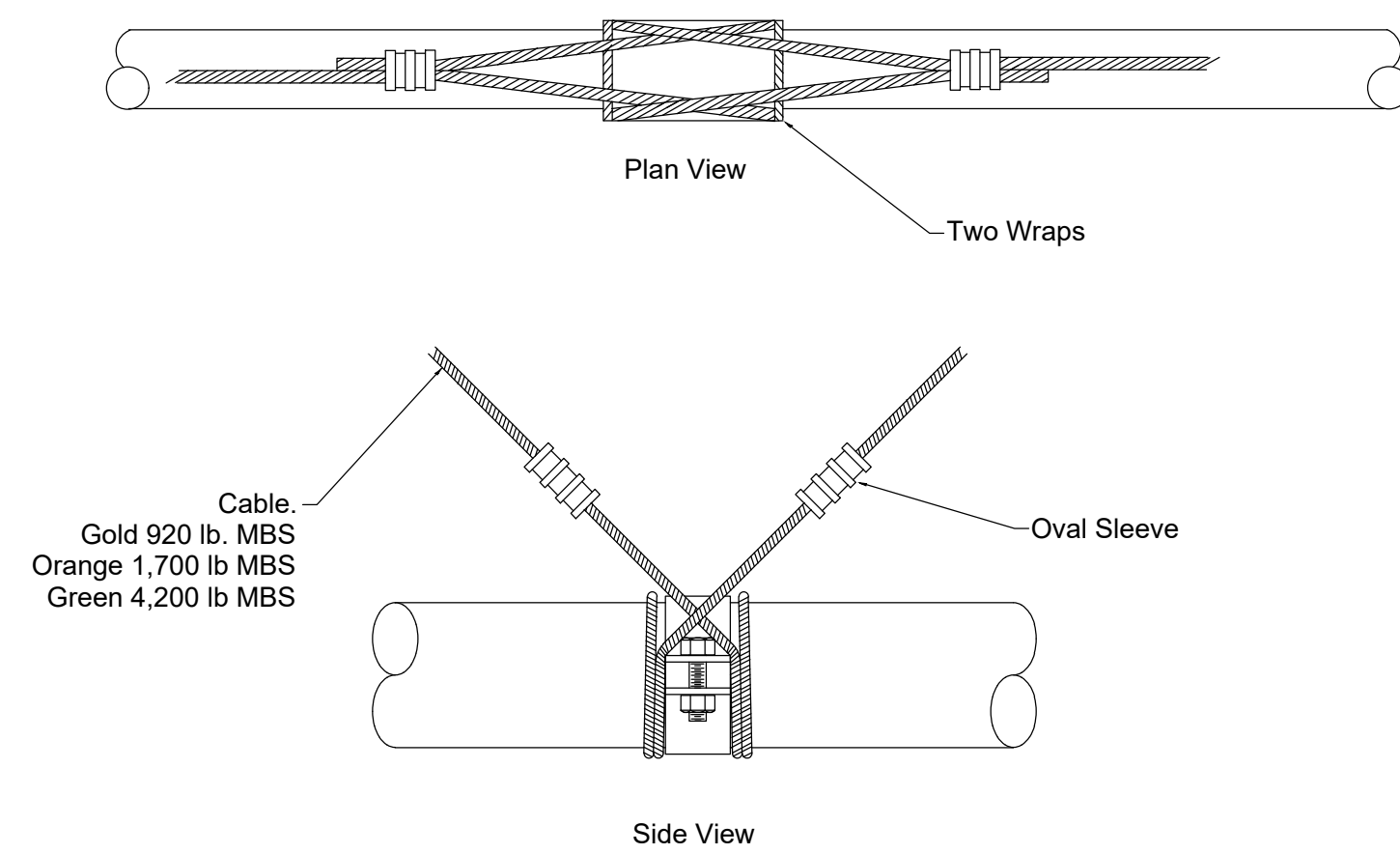
OBSERVACIONES:

VERSIÓN	FECHA
1. Emisión Inicial	2020-07-10
2. Ajustes de coordinación	2020-08-28
3. Segunda Emisión	2020-11-03
4. Tercera Emisión	2020-12-18

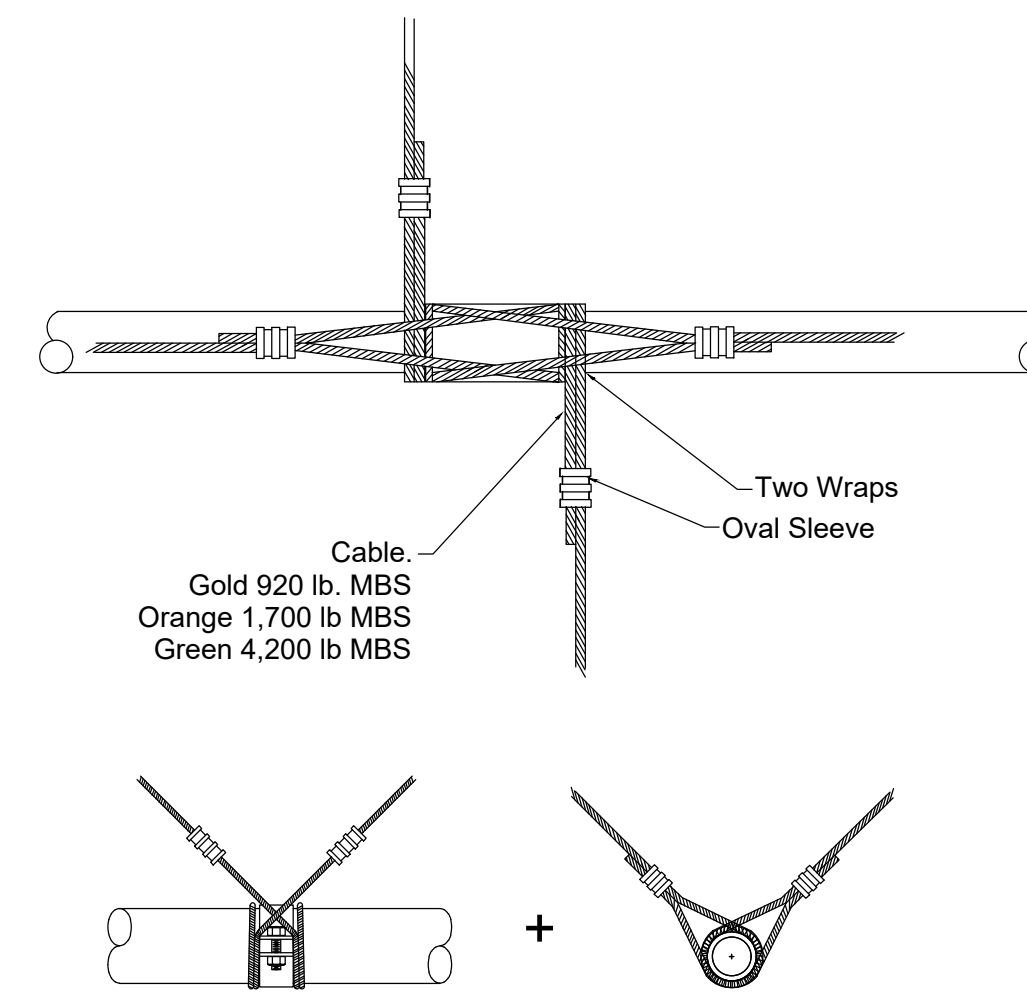
PLANO No.: **DET-001**
 DE: 01 / 02
 Archivo: DET-001-002 DETALLES CONSTRUCTIVOS.dwg



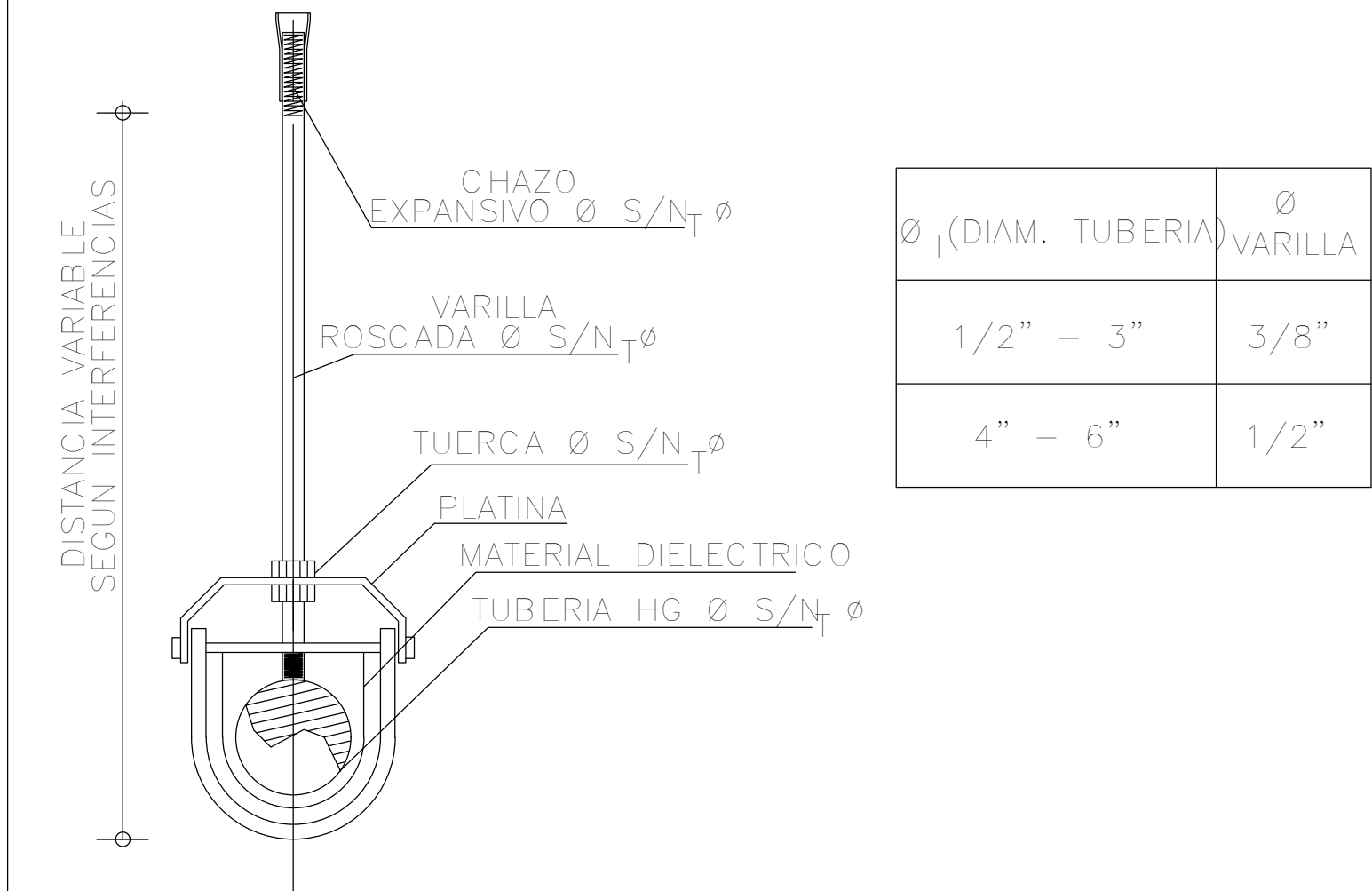
SOPORTE SISMORRESISTENTE LATERAL



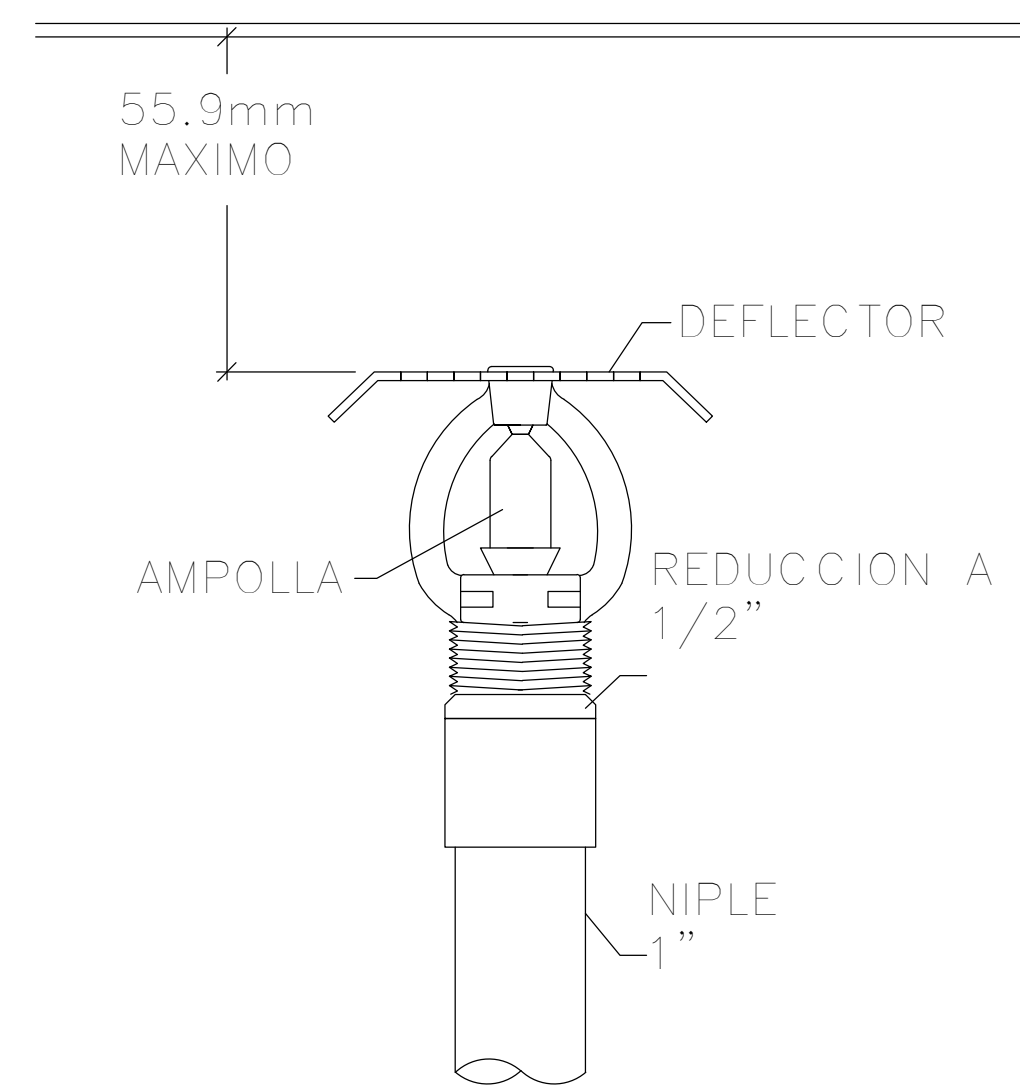
SOPORTE SISMORRESISTENTE LONGITUDINAL



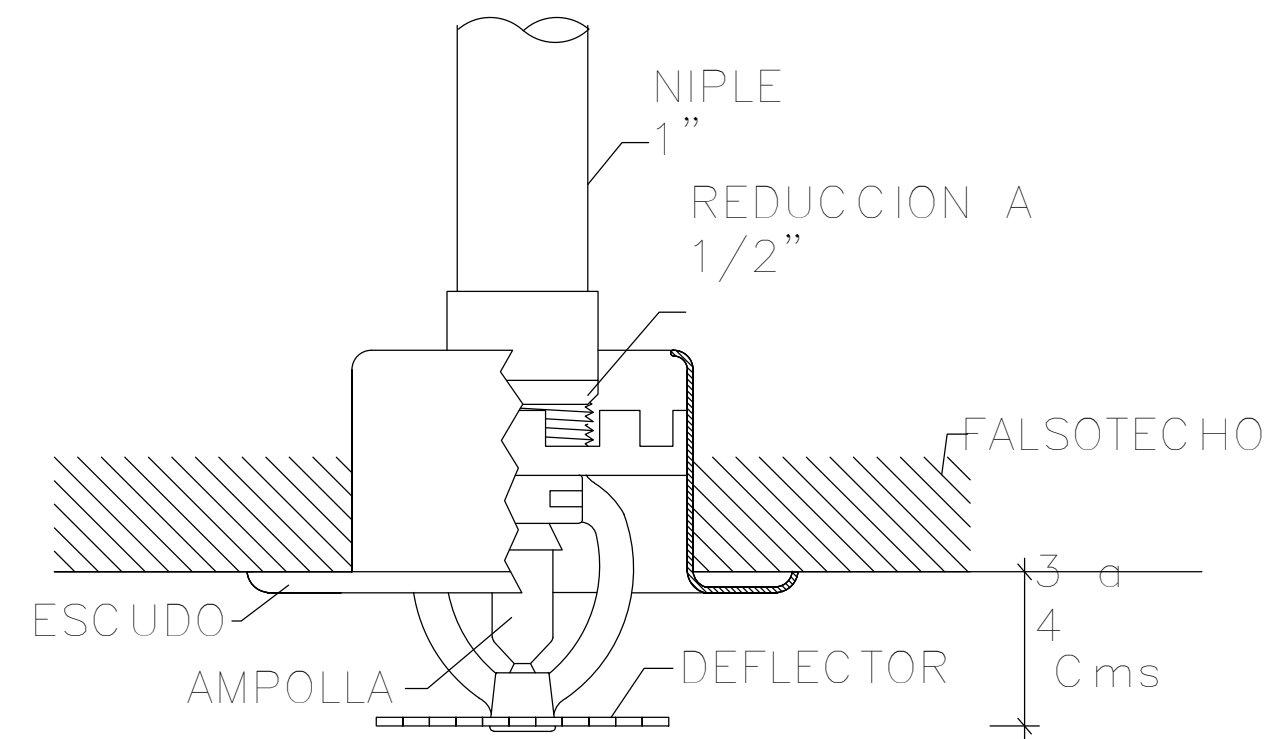
SOPORTE SISMORRESISTENTE CUATRO VÍAS



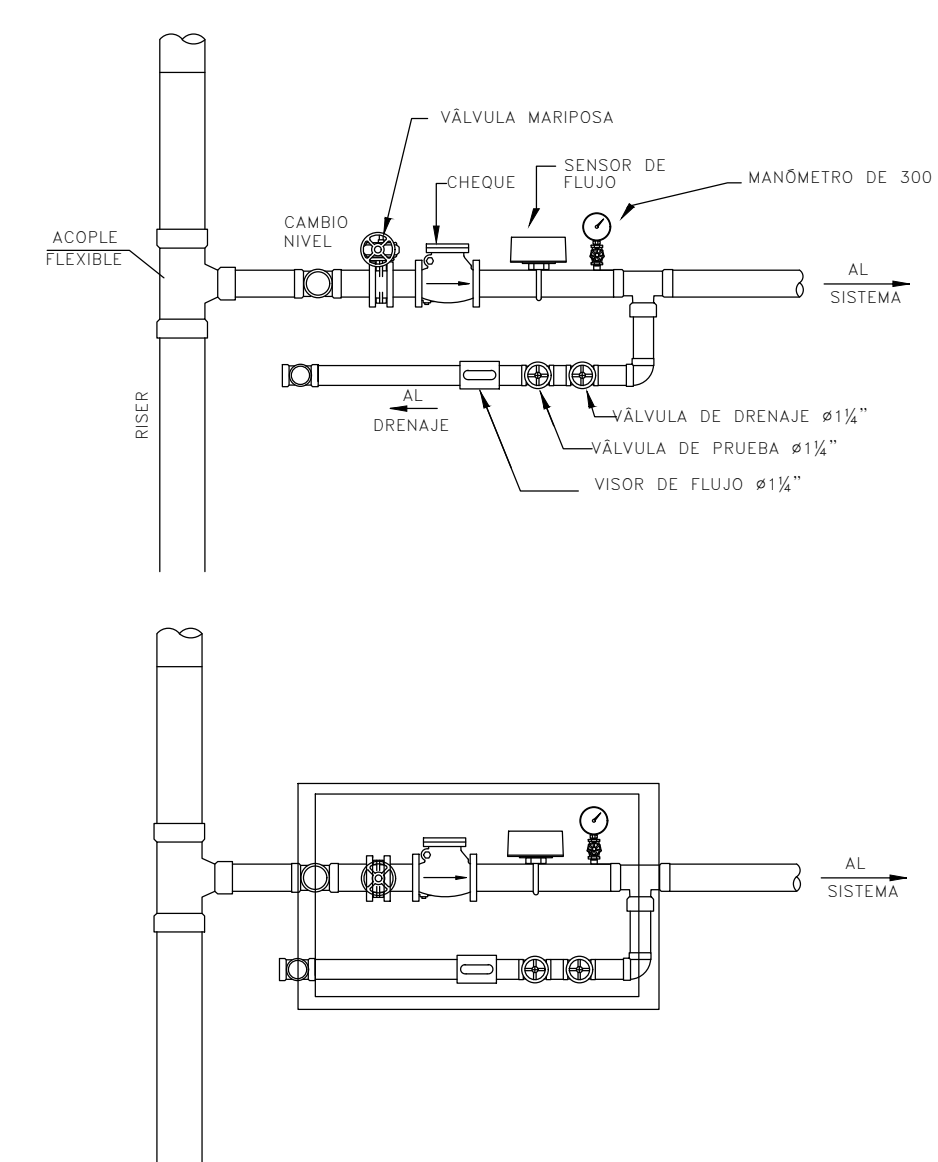
SOPORTE DE CARGA ESTÁNDAR DE TUBERÍA



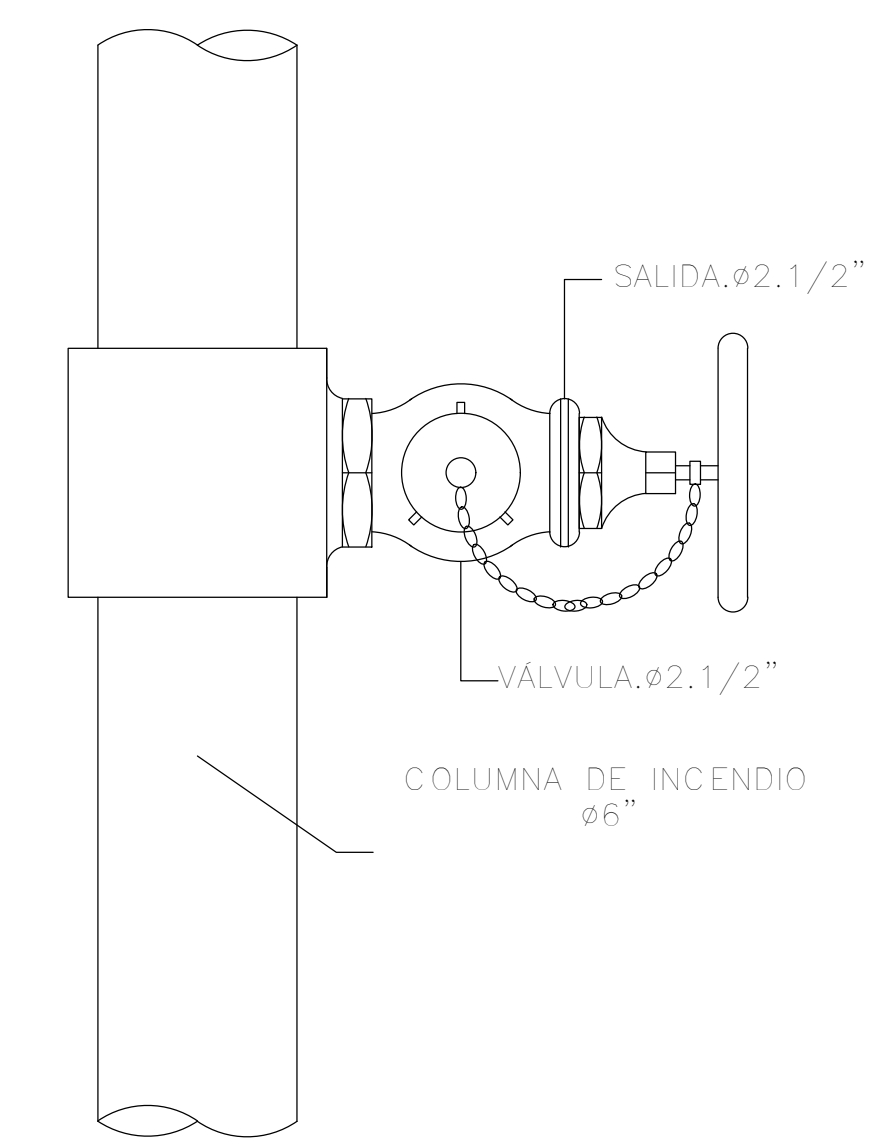
UP-RIGHT SPRINKLER 1/2" K:5.6



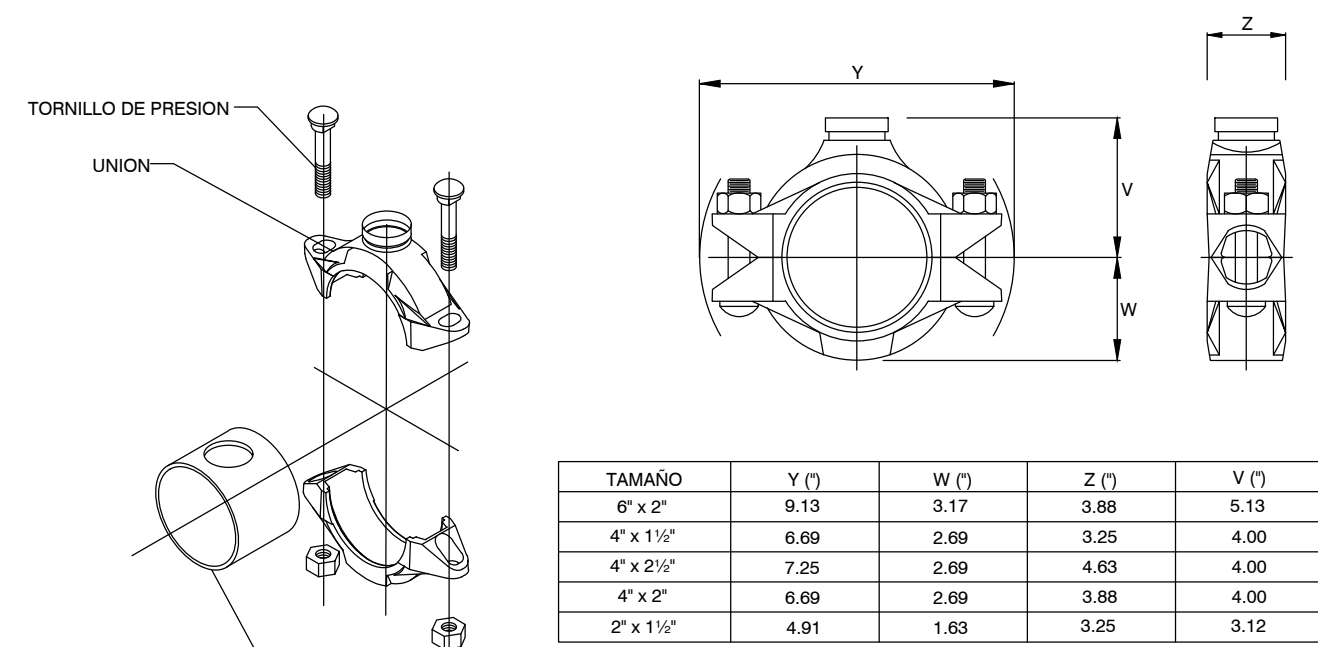
PENDENT SPRINKLER 1/2" K:5.6



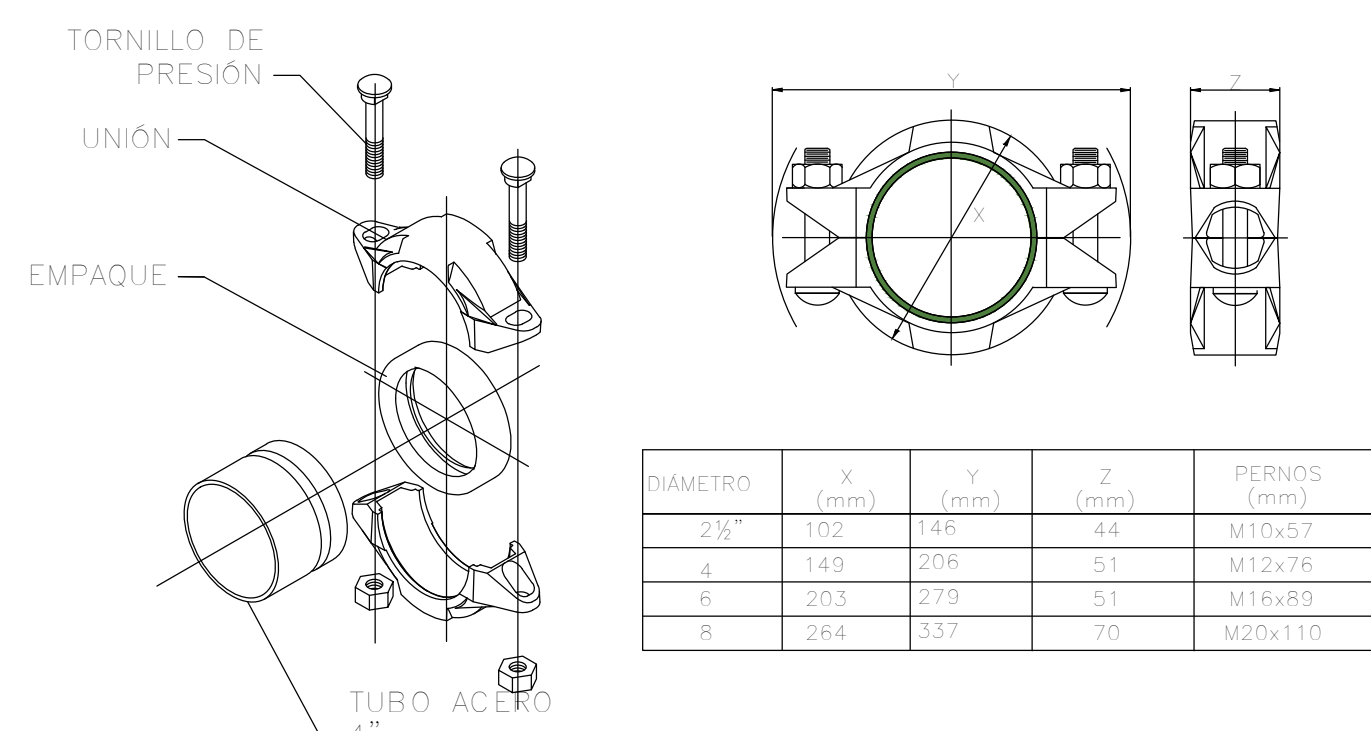
MONTAJE ESTACIÓN DE PRUEBA Y DRENAJE



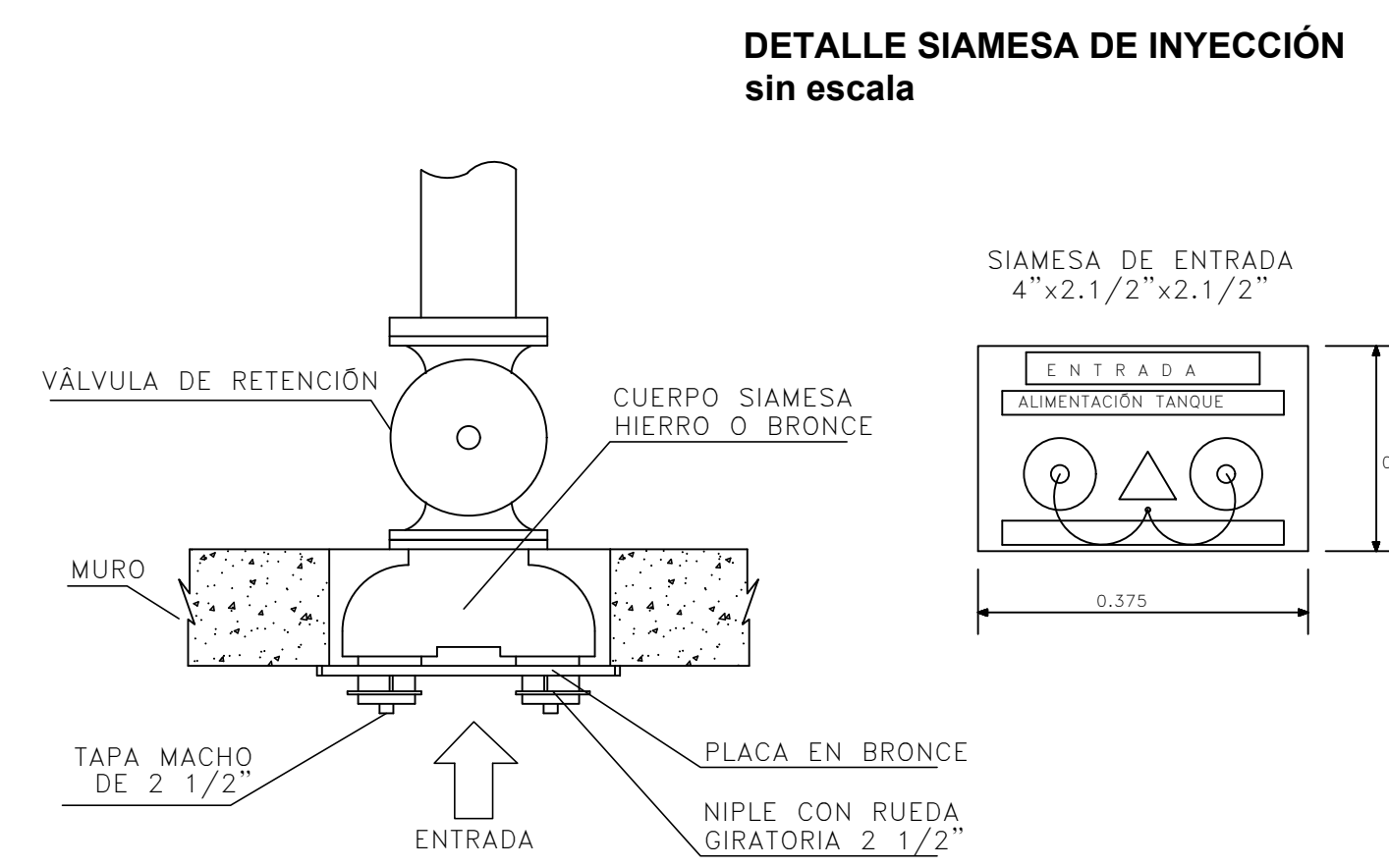
SALIDA DE BOMBEROS DE 2 1/2"



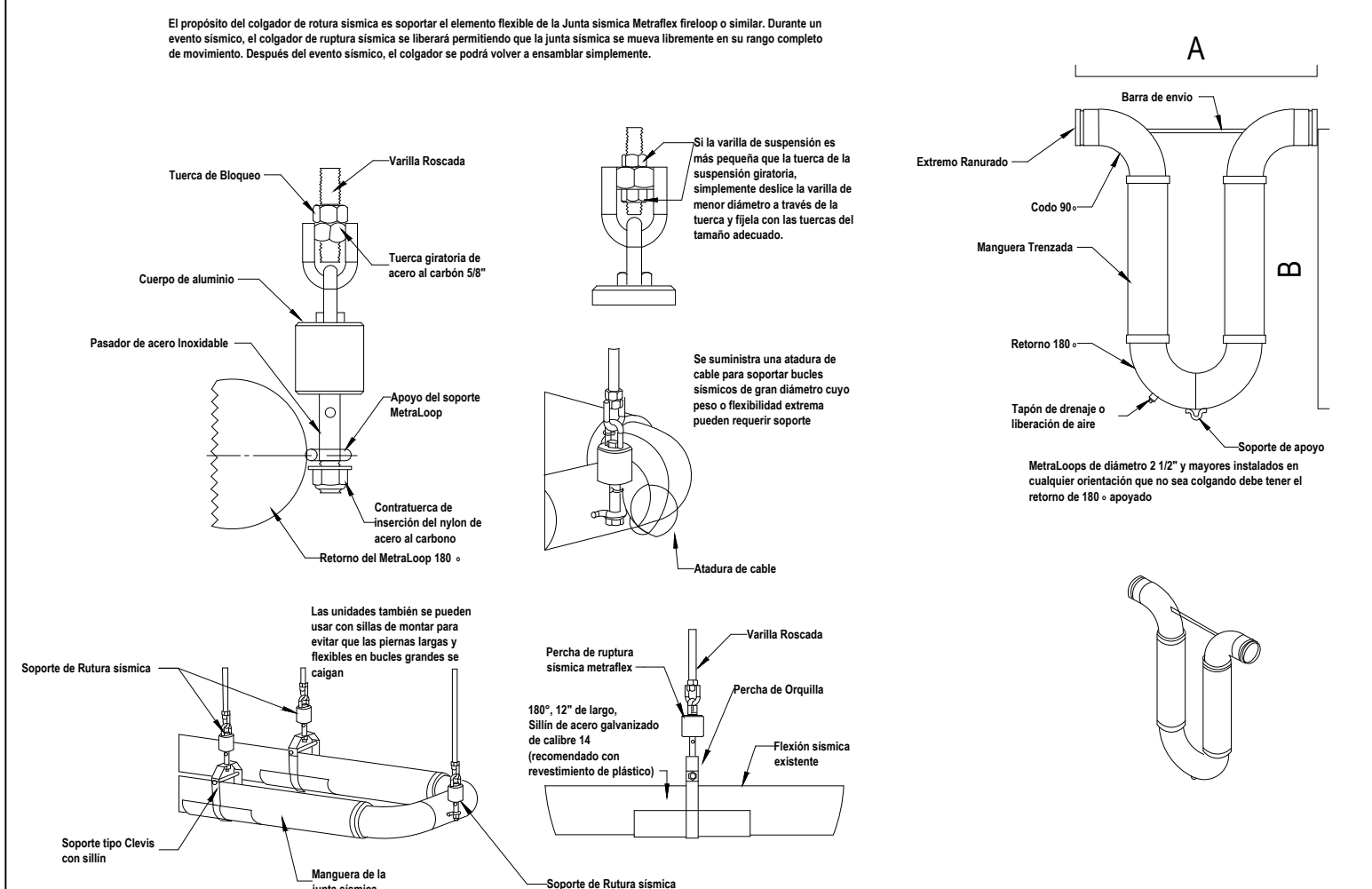
INSTALACIÓN TEE MECÁNICA



UNIÓN RANURADA



DETALLE SIAMESA DE INYECCIÓN sin escala



DETALLE DE JUNTA SÍSMICA

NOTA
En común acuerdo con las partes, se hace entrega de los planos con firma digital de todos los profesionales involucrados como medida de bioseguridad con ocasión a la Pandemia del Covid-19.

ENTIDAD PROMOTORA
UNIVERSIDAD DISTRITAL FRANCISCO JOSÉ DE CALDAS

CONSULTORIA
UNIVERSIDAD NACIONAL DE COLOMBIA
FACULTAD DE INGENIERÍA
Sede Bogotá

PROYECTO
ELABORACIÓN DEL PLAN MAESTRO DE ESPACIOS EDUCATIVOS EN SU COMPONENTE DE INFRAESTRUCTURA FÍSICA PARA LA FACULTAD DE INGENIERÍA DE LA UNIVERSIDAD DISTRITAL FRANCISCO JOSÉ DE CALDAS Y DISEÑO ARQUITECTÓNICO, ESTUDIOS TÉCNICOS Y GESTIÓN DE AUTORIZACIONES, PERMISOS Y LICENCIAS NECESARIAS PARA LA CONSTRUCCIÓN DEL NUEVO EDIFICIO DE LA FACULTAD

"Contrato interadministrativo de prestación de Servicios No. 1871 de 2019 celebrado entre la Universidad Distrital Francisco José de Caldas y la Universidad Nacional de Colombia"

CONTIENE
DISEÑO HIDROSANITARIO Y RED CONTRA INCENDIOS

DETALLES CONSTRUCTIVOS RED CONTRA INCENDIO

DISEÑADOR HIDROSANITARIO - RCJ

Ing. Edison Ferrey Pérez Roa
Mat. 25202-32269 CND

Vl. Bn. DIRECTOR DE PROYECTO

ING. JULIO COLMENARES MONTAÑEZ
Mat. 2520334402 CND

REVISOR Y APROBADO:

CARLOS RAMON BERNAL ECHEVERRY
Supervisor del contrato
Oficina asesora de planeación y control

ING. OSCAR JAVIER GODOY BAUTISTA
Interventor del contrato
Universidad del Atlántico
Contrato interadministrativo 1280-2020

COLABORADORES:
ING. SEBASTIÁN QUIROGA
ING. EVELING CORTES
ING. CAROLINA SANABRIA
ING. CRISTIAN RODRIGUEZ

ESCALA: INDICADA
FECHA: Marzo de 2021

REVISIÓN:
VERSIÓN FECHA
1. Emisión Inicial 2020-07-10
2. Ajustes de coordinación 2020-08-28
3. Segunda Emisión 2020-10-03
4. Tercera Emisión 2020-12-18

PLANO No.: **DET-002**
DE: 02 / 02
Archivos: DET-001-002 DETALLES CONSTRUCTIVOS.dwg